

Para el mantenimiento y la seguridad

MANUAL DEL PROPIETARIO DE INDIAN SCOUT



2023



ADVERTENCIA

Lea, entienda y siga todas las instrucciones y precauciones de seguridad en este manual y en todas las etiquetas del producto.

No seguir las precauciones de seguridad podría resultar en lesiones graves o la muerte.



ADVERTENCIA

Operar, dar servicio y dar mantenimiento a un vehículo de pasajeros o vehículo off-road puede exponerlo a químicos, incluyendo vapores del escape del motor, monóxido de carbono, ftalatos y plomo, los cuales se conocen en el estado de California por causar cáncer y defectos del nacimiento u otros daños reproductivos. Para minimizar la exposición, evite respirar el humo del escape, no ponga en marcha en vacío el motor, excepto cuando sea necesario, dé servicio a su vehículo en un área bien ventilada y use guantes o lávese las manos frecuentemente al dar servicio a su vehículo.

Para obtener más información,
visite www.P65Warnings.ca.gov/passenger-vehicle.



Manual del Motociclista de 2023

Scout
Scout Sixty

Toda la información contenida en esta publicación está basada en la información disponible más reciente del producto en el momento de la publicación. Las mejoras a los productos u otros cambios tendrán como resultado diferencias entre este manual y la motocicleta. Las descripciones y/o procedimientos en esta publicación son solamente para ser usados como referencia.

No se aceptará ninguna responsabilidad por omisiones o inexactitudes. Indian Motorcycle Company se reserva el derecho de hacer cambios en cualquier momento, sin notificación y sin aceptar la responsabilidad de hacer los mismos cambios o cambios similares a las motocicletas fabricadas anteriormente. Se prohíbe expresamente la reimpresión o reutilización completa o parcial de las descripciones y/o procedimientos contenidos en este documento.

A menos que se indique, las marcas comerciales son propiedad de Indian Motorcycle International, LLC

Ride Command® es una marca comercial registrada de Polaris Industries, Inc. Pirelli® es una marca comercial registrada de PIRELLI & C. S. P. A. Motorcycle Safety FoundationSM es una marca de servicio de Motorcycle Safety Foundation Corporation. NGK® es una marca comercial registrada de NGK Spark Plug Co., Ltd. BatteryMINDer® es una marca comercial registrada de VDC Electronics, Inc. iOS® es una marca comercial registrada de CISCO SYSTEMS, INC. Google Play® es una marca comercial registrada de GOOGLE LLC. Bluetooth® es una marca comercial registrada de Bluetooth Sig, Inc. Osram® es una marca comercial registrada de OSRAM GMBH GESELLSCHAFT MIT BESCHRÄNKTER HAFTUNG. Axalta® es una marca comercial registrada de Axalta Coating Systems IP Co. LLC.

© 2022 Indian Motorcycle International, LLC

9940886-es_mx

Felicidades por su compra de una nueva motocicleta INDIAN MOTORCYCLE. Usted se ha unido a una exclusiva familia de motociclistas que han adquirido una pieza célebre de la historia estadounidense, al decidir ser propietario de una motocicleta INDIAN MOTORCYCLE.

Su nueva motocicleta es el resultado final del trabajo artesanal y la dedicación auténtica de nuestros equipos de ingeniería, diseño y montaje. Fue diseñada y fabricada para alcanzar nuestro objetivo de ofrecerle una motocicleta de alta calidad que pueda manejar sin problemas durante muchos años. Esperamos que sienta tanto orgullo al manejar su nueva motocicleta como el que sintió nuestro equipo al fabricarla para usted.

Lo instamos a leer el presente Manual del Motociclista en su totalidad. Este contiene información esencial para el manejo seguro y el mantenimiento correcto de la motocicleta.

Su distribuidor autorizado INDIAN MOTORCYCLE es quien mejor conoce la motocicleta y usted debe consultarlo para recibir servicio y ayuda. Los técnicos expertos que utilizan equipos y métodos avanzados son los que están mejor calificados para realizar todas las reparaciones importantes y los servicios que su motocicleta necesite.

INDIAN MOTORCYCLE cumple con todos los reglamentos federales, estatales y locales de seguridad y emisiones para la zona de venta proyectada.

SÍMBOLOS DE SEGURIDAD Y PALABRAS CLAVE

Las siguientes palabras clave y símbolos aparecen en todo este manual y en su vehículo. Cuando se usan estas palabras y símbolos, su seguridad está involucrada. Familiarícese con sus significados antes de leer el manual.

 PELIGRO

PELIGRO indica una situación peligrosa que, si no se evita, CAUSARÁ la muerte o lesiones graves.

 ADVERTENCIA

ADVERTENCIA indica una situación peligrosa que, si no se evita, PODRÍA causar la muerte o lesiones graves.

 ATENCIÓN

ATENCIÓN indica una situación peligrosa que, si no se evita, PODRÍA causar lesiones menores o moderadas.

AVISO

AVISO ofrece información clave usando instrucciones aclaratorias.

IMPORTANTE

IMPORTANTE ofrece recordatorios clave durante el desensamble, ensamble e inspección de los componentes.

Introducción	7
Seguridad	9
Reporte de defectos de seguridad.	19
Funciones y controles	21
Inspecciones previas al manejo	43
Funcionamiento	53
Mantenimiento	65
Limpieza y almacenamiento	133
Especificaciones	141
Garantía	149
Registro de mantenimiento	161

INTRODUCCIÓN

INFORMACIÓN DE SERVICIO Y GARANTÍA

Algunos procedimientos están fuera del alcance de este manual. Consulte con su distribuidor para comprar un *Manual de Servicio INDIAN MOTORCYCLE*. Algunos procedimientos proporcionados en el Manual de Servicio requieren conocimientos, equipo y capacitación especializados. Asegúrese de tener las habilidades técnicas y herramientas necesarias antes de intentar CUALQUIER servicio en su motocicleta. Comuníquese con su distribuidor autorizado antes de intentar cualquier trabajo de servicio que esté más allá de su nivel de conocimiento o experiencia técnica o si el trabajo requiere de equipo especializado.

OPERACIÓN DE LA MOTOCICLETA FUERA DE LOS ESTADOS UNIDOS

Si tiene planeado operar la motocicleta en países que no son Estados Unidos y Canadá:

- Es posible que no haya instalaciones de servicio y partes de reemplazo disponibles de inmediato.
- Es posible que la gasolina sin plomo no esté disponible. El uso de combustibles con plomo causará daño al motor, daño a los sistemas de emisiones y anulará la garantía.
- El posible que la gasolina tenga un octanaje considerablemente menor. El uso de combustible inadecuado puede causar daño al motor.

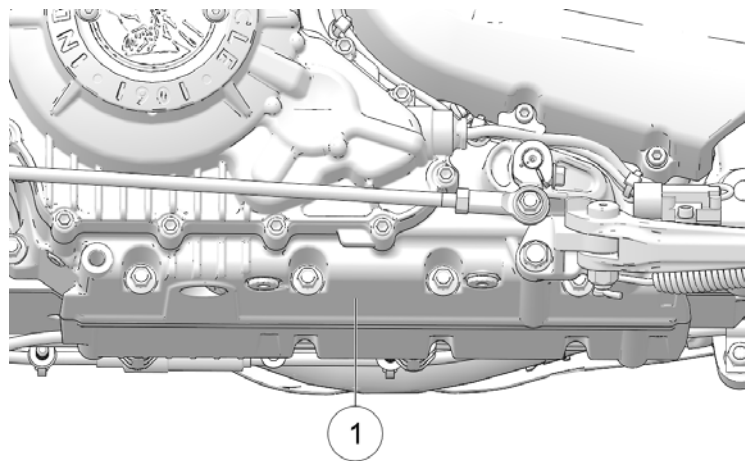
REGISTROS DEL NÚMERO DE IDENTIFICACIÓN

ANOTE LOS SIGUIENTES NÚMEROS DE IDENTIFICACIÓN IMPORTANTES.	
Número de identificación del vehículo (VIN) (vea la página 20)	
Número de identificación del motor (vea la página 8)	
Número de la llave de encendido (vea la página 8)	

INTRODUCCIÓN

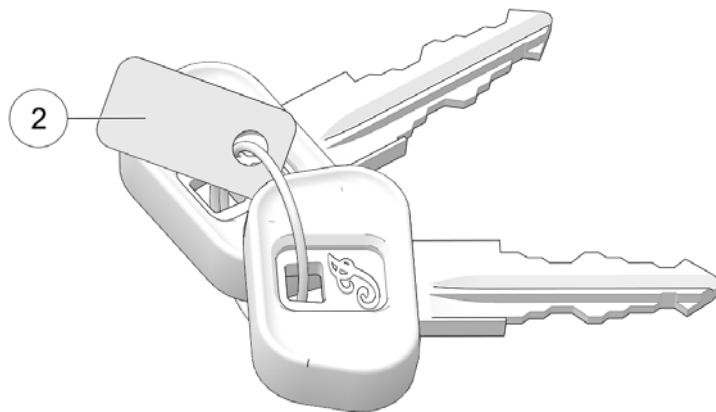
NÚMERO DE IDENTIFICACIÓN DEL MOTOR

El número del motor ① está estampado en la parte inferior del cárter izquierdo, cerca del soporte lateral.



NÚMERO DE IDENTIFICACIÓN DE LA LLAVE

El número de identificación de la llave ② está estampado en la etiqueta de metal de la llave que está sujeta al anillo de la llave. Si, por alguna razón, es necesario cambiar la llave de encendido, proporcione el número de la llave a su distribuidor INDIAN.



SEGURIDAD

INFORMACIÓN ACERCA DEL MANUAL DEL PROPIETARIO

ADVERTENCIA

No cumplir con todas las precauciones y procedimientos recomendados puede causar lesiones graves o la muerte. Siempre cumpla con todas las precauciones de seguridad y siga todos los procedimientos de funcionamiento, inspección y mantenimiento indicados en este manual.

Todas las referencias a la DERECHA, IZQUIERDA, DELANTERA o TRASERA son desde la perspectiva del motociclista cuando está sentado en la posición normal de manejo. Si tiene preguntas sobre el funcionamiento o mantenimiento de su motocicleta después de haber leído este manual, consulte con su distribuidor autorizado. Para encontrar el distribuidor autorizado INDIAN MOTORCYCLE más cercano, visite la página web de INDIAN MOTORCYCLE en <https://www.indianmotorcycle.com/es-us/>.

Lea cuidadosamente y comprenda la información en la sección *Seguridad* que comienza en esta página. Para mantener la motocicleta en estado óptimo, tanto en carretera como en almacenamiento, entienda y siga los procedimientos indicados en la sección *Mantenimiento* que comienza en la página 65.

Lleve el manual con usted cuando viaje. Seguir las precauciones y los procedimientos en el manual le hará disfrutar más y le ayudará a sentirse seguro. Si pierde o daña este manual, compre uno nuevo en cualquier distribuidor autorizado INDIAN MOTORCYCLE. El presente Manual del Propietario se debe considerar parte de la motocicleta y debe permanecer con ella si la motocicleta cambia de propietario.

PRÁCTICAS DE MANEJO SEGURO

ADVERTENCIA

El uso incorrecto de esta motocicleta puede causar lesiones graves o la muerte. Para minimizar los riesgos, lea y comprenda la información contenida en esta sección antes de operar la motocicleta. Esta sección contiene información de seguridad específica para la motocicleta INDIAN MOTORCYCLE, así como información sobre la seguridad general para el uso de motocicletas. Todas las personas que viajen en la motocicleta (conductores y pasajeros) deben seguir estas precauciones de seguridad.

EL MOTOCICLISMO TIENE RIESGOS INHERENTES

Usted puede minimizar esos riesgos, pero no los puede eliminar completamente. Aunque tenga experiencia como conductor o pasajero de motocicleta, lea toda la información de seguridad en este manual antes de operar la motocicleta.

SEGURIDAD

- Tome un curso para conductores impartido por un instructor calificado. Por medio de la instrucción y el manejo, el curso le ayudará a desarrollar o a actualizar sus habilidades y hábitos para manejar en forma segura.
- Lea y entienda toda la información en este Manual del Propietario.
- Observe todos los requisitos de mantenimiento especificados en este manual. Vea el *Manual de Servicio INDIAN MOTORCYCLE* o consulte con su distribuidor autorizado INDIAN MOTORCYCLE.

LAS CARACTERÍSTICAS DE DISEÑO AFECTAN LA FORMA EN QUE USTED DEBE MANEJAR SU MOTOCICLETA

- La motocicleta está diseñada para manejarse en carretera con un motociclista (y un pasajero, si la motocicleta está equipada con un asiento para pasajero y apoyapiés). *Nunca exceda la GVWR ni la GAWR.* Vea la sección *Especificaciones* o en la etiqueta de información de fabricación/VIN, en la estructura de la motocicleta, para la información acerca del modelo específico.
- El manejo off-road, llevar más de un pasajero o llevar peso que sobrepase la clasificación de peso máximo pueden dificultar la maniobrabilidad, lo que podría causar pérdida del control.

- Durante las primeras 800 km de operación, siga todos los procedimientos de asentamiento descritos en la página 53. No hacerlo puede causar daños graves al motor.
- Si su motocicleta está equipada con alforjas, parabrisas o respaldo para pasajero, esté preparado para disminuir la velocidad de operación para mantener la estabilidad.

SIGA ESTAS PRÁCTICAS GENERALES DE MANEJO SEGURO:

- Antes de cada viaje, realice las Inspecciones previas al manejo. No hacerlo puede causar daños a la motocicleta o un accidente.
- Hasta que esté completamente familiarizado con la motocicleta y todos sus controles, practique el manejo donde haya poco tráfico o donde no haya tráfico. Practique el manejo a una velocidad moderada sobre diferentes superficies de caminos y en diferentes condiciones climáticas.
- Conozca sus habilidades y limitaciones y maneje dentro de las mismas.
- Solamente debe permitir que conductores con experiencia manejen su motocicleta y solamente después de haberse familiarizado con los controles y el funcionamiento. Asegúrese de que todos los motociclistas lean y comprendan este Manual del Propietario antes de manejar.
- No maneje cuando esté cansado, enfermo, bajo la influencia del alcohol, medicinas recetadas, medicinas de venta libre o cualquier otro fármaco. El cansancio, las enfermedades, el alcohol y los fármacos pueden causar somnolencia, pérdida de la coordinación y pérdida del equilibrio. También pueden afectar su estado de alerta y buen juicio.

- Si su motocicleta no está funcionando normalmente, corrija el problema inmediatamente. Vea el Manual de Servicio *INDIAN MOTORCYCLE* o consulte con su distribuidor autorizado *INDIAN MOTORCYCLE* u otro distribuidor calificado.
- Maneje defensivamente, como si usted fuera invisible para los demás conductores, aun en pleno día. *La causa principal de los accidentes entre autos y motocicletas es la incapacidad de un conductor para ver o reconocer una motocicleta.* Maneje donde sea claramente visible para los demás conductores y observe cuidadosamente cómo manejan.
- Tenga especial cuidado en las intersecciones, ya que estas son los lugares más probables para que ocurran accidentes.
- Para evitar la pérdida del control, mantenga las manos en los manubrios y los pies en los descansapiés.
- Tenga en cuenta que en caso de un choque, la barra de defensa no está diseñada para proteger al motociclista contra lesiones.
- Obedezca el límite de velocidad y ajuste su velocidad y técnica de manejo, basándose en el camino, el clima y las condiciones del tráfico. Al viajar más rápidamente, la influencia de todas las demás condiciones aumenta, lo cual puede afectar la estabilidad de la motocicleta y aumentar la posibilidad de perder el control.
- No mueva ni opere la motocicleta con la dirección bloqueada (si está equipada), ya que la dirección severamente restringida podría causar pérdida del control.
- Reduzca la velocidad cuando:
 - El camino tenga baches o sea irregular o disparejo.
 - El camino tenga arena, tierra, grava u otros materiales sueltos.
 - El camino esté mojado, tenga hielo o aceite.
 - El camino tenga superficies pintadas, tapas de alcantarillado, rejillas de metal, cruces de ferrocarril u otras superficies resbalosas.
 - El clima esté ventoso, lluvioso o que por otra razón las condiciones sean resbalosas o que cambien rápidamente.
 - El tráfico esté pesado, congestionado, que no permita suficiente espacio entre los vehículos, y que no fluya de manera uniforme.
 - Usted está siendo rebasado en cualquier dirección por un vehículo grande que produce una ráfaga de viento al pasar.
- Cuando se acerque a una curva, seleccione una velocidad y ángulo de inclinación que le permita pasar por la curva en su propio carril sin aplicar los frenos. El exceso de velocidad, un ángulo de inclinación incorrecto o frenar en una curva pueden causar pérdida del control.
- El espacio libre al suelo se reduce cuando la motocicleta está inclinada. No permita que los componentes entren en contacto con la superficie del camino cuando la motocicleta se incline en una curva, ya que esto podría causar pérdida del control.
- No arrastre un remolque. Arrastrar un remolque puede hacer que la motocicleta sea difícil de maniobrar.

- Retraiga el soporte lateral completamente antes de manejar. Si el soporte lateral no está completamente retraído, podría hacer contacto con la superficie del camino y causar pérdida del control.
- Para maximizar la efectividad de frenado, *use ambos frenos, delantero y trasero, al mismo tiempo*. Esté consciente de la siguiente información y prácticas de frenado:
 - Como máximo, el freno trasero proporciona 40% de la fuerza de parada de la motocicleta. Use ambos frenos, delantero y trasero, al mismo tiempo.
 - Para evitar derrapar, aplique los frenos gradualmente cuando el camino esté mojado o sea irregular, o cuando haya materiales sueltos o resbalosos.
 - Si es posible, evite usar los frenos al girar. Las llantas para motocicleta tienen menos tracción en los giros, por lo que frenar aumentará la posibilidad de derrape. La motocicleta debe estar en posición vertical antes de aplicar los frenos.
 - Con nuevas balatas y rotores, deben transcurrir 500 km de funcionamiento en la ciudad (no en condiciones de cruce en carretera), para que las balatas se acoplen a los nuevos rotores. Los frenos se deben usar con frecuencia. Durante este tiempo, el desempeño de los frenos será menos eficaz. Evite usar los frenos bruscamente, excepto en una emergencia. La eficiencia de los frenos aumentará gradualmente durante este período de asentamiento.

LLEVAR UN PASAJERO



No lleve un pasajero, a no ser que la motocicleta esté equipada con asiento y descansapiés para el pasajero.

- No exceda la CLASIFICACIÓN DEL PESO BRUTO DEL VEHÍCULO (GVWR) o la CLASIFICACIÓN DEL PESO BRUTO DEL EJE (GAWR) de su motocicleta. Vea la información específica de los modelos en la sección *Especificaciones* de este manual o en la etiqueta de información de fabricación/VIN en la estructura de la motocicleta.
- Indique al pasajero que se sostenga de usted o de la correa manual del pasajero con ambas manos y que mantenga ambos pies en los descansapiés del pasajero. No lleve un pasajero que no pueda colocar ambos pies firmemente en los descansapiés del pasajero. Un pasajero que no se pueda sujetar correctamente o que no pueda alcanzar los descansapiés del pasajero, puede cambiar la posición de su cuerpo erráticamente, lo cual puede causar que la motocicleta sea difícil de maniobrar y provocar pérdida del control.
- Antes de manejar, asegúrese de que su pasajero conozca los procedimientos para el manejo seguro. Hable sobre cualquier información de seguridad con la que su pasajero no esté familiarizado. Un pasajero que no esté consciente de los procedimientos para el manejo seguro puede distraerlo o hacer movimientos que dificultarían la maniobrabilidad de la motocicleta.

- Ajuste su estilo de manejo para compensar las diferencias en la maniobrabilidad, aceleración y frenado causadas por el peso adicional del pasajero. No hacerlo puede causar pérdida del control.
- Para manejar con comodidad y asegurar el espacio libre al suelo correcto, ajuste la precarga de los amortiguadores traseros.

RESPUESTA DEL SISTEMA DE FRENOS ANTIBLOQUEO (SI ESTÁ EQUIPADO)

Cuando se activan los frenos antibloqueo, durante un evento de frenado, el motociclista sentirá la pulsación en las palancas del freno. *Para lograr mejor rendimiento en el funcionamiento de los frenos, continúe aplicando presión constante a los frenos.*

ROPA PROTECTORA

IMPORTANTE

Use ropa protectora para disminuir el riesgo de lesiones y para aumentar la comodidad al manejar.

- Siempre use un casco que cumpla o exceda los estándares establecidos de seguridad. Los cascos aprobados en Estados Unidos y Canadá tienen una etiqueta del Departamento de Transporte (DOT) de los Estados Unidos. Los cascos aprobados en Europa, Asia y Oceanía llevan la etiqueta ECE 22.05. La marca ECE consiste en un círculo que rodea la letra E, seguido del número que identifica al país que otorgó la aprobación. El número de aprobación y el número de serie también aparecen en la etiqueta. En algunas regiones, las leyes *requieren* que use un casco aprobado. Las lesiones en la cabeza son la principal causa de muerte en los accidentes con motocicletas. Las estadísticas comprueban que un casco aprobado es la protección más efectiva para evitar o disminuir lesiones en la cabeza. El casco debe quedar bien ajustado, sujetarse de manera segura, no tener defectos obvios y no haber estado involucrado previamente en un accidente o colisión.

- Use protección ocular para proteger los ojos contra el viento, partículas y objetos arrastrados por el viento. El uso de protección para la cara puede ayudar a proteger su cara en caso de accidente o colisión y a proteger la cara contra el viento o de partículas u objetos transportados por el aire. Las leyes en algunas regiones *requieren* que use protección ocular. Recomendamos que use un equipo protector personal (PPE) aprobado que tenga calificaciones tales como VESC 8, V-8, Z87.1 o CE. Asegúrese de que las gafas protectoras se mantengan limpias.
- Todos los motociclistas deben usar ropa brillante o de color claro y/o reflectante para ser más visibles para los demás conductores. *La causa principal de los accidentes entre autos y motocicletas es la incapacidad de un conductor para ver o reconocer una motocicleta.*
- Use guantes, chamarra, botas gruesas y pantalón largo para evitar o reducir las lesiones causadas por las abrasiones, laceraciones o quemaduras en caso de que la motocicleta caiga. Use botas con tacón bajo, ya que los tacones altos se pueden trabar en los pedales o en los descansapiés. La combinación de botas y pantalones debe cubrir completamente piernas, tobillos y pies para proteger la piel contra el calor del motor y el sistema de escape.
- No use ropa floja y larga, ni agujetas largas para amarrar las botas, ya que se pueden enredar en los manubrios, las palancas o los descansapiés o se pueden enredar en las ruedas y causar pérdida del control y lesiones graves.

USO DE ACCESORIOS

Debido a que INDIAN MOTORCYCLE no puede probar y hacer recomendaciones específicas con respecto a todos los accesorios o combinaciones de accesorios que se venden, es responsabilidad del conductor establecer si la motocicleta se puede operar en forma segura con cualquier accesorio o peso adicional. Siga las siguientes indicaciones cuando seleccione e instale accesorios:

- No instale accesorios que afecten la visibilidad del conductor o la estabilidad, la maniobrabilidad o el funcionamiento de la motocicleta. Antes de instalar un accesorio, asegúrese de que este no:
 - Reduzca el espacio libre al suelo cuando la motocicleta esté inclinada o en posición vertical.
 - Limite la suspensión, la dirección o su capacidad para operar los controles.
 - Lo desplace de su posición normal de manejo.
 - Obstruya las luces o reflectores.
- Los accesorios voluminosos, pesados o grandes pueden causar inestabilidad (debido a los efectos de sacudida o azotes del viento) y pérdida del control.
- No instale accesorios eléctricos que sobrepasen la capacidad del sistema eléctrico de la motocicleta. Nunca instale focos de más vatios que los que se proporcionan como equipo original. Podría ocurrir falla eléctrica y ocasionar pérdida peligrosa de la potencia del motor o las luces, o daño al sistema eléctrico. Vea la sección Precauciones para el sistema eléctrico, para obtener más información.

- Use solamente accesorios genuinos INDIAN MOTORCYCLE, diseñados para su modelo.
- No exceda la CLASIFICACIÓN DEL PESO BRUTO DEL VEHÍCULO (GVWR) o la CLASIFICACIÓN DEL PESO BRUTO DEL EJE (GAWR) de su motocicleta.

MODIFICACIONES

Modificar la motocicleta eliminando o agregando cualquier equipo no aprobado por el fabricante puede anular su garantía. Algunas modificaciones pueden no ser legales en su área de uso. Si tiene duda, consulte con su distribuidor autorizado INDIAN MOTORCYCLE.



Hacer modificaciones podrían causar el manejo inseguro de la motocicleta y provocar lesiones graves al conductor o al pasajero y también dañar la motocicleta.

ESTACIONAR LA MOTOCICLETA

Cuando deje desatendida la motocicleta, apague el motor. Si su motocicleta está equipada con encendido de llave, extraiga la llave de encendido para evitar el uso no autorizado.

Estacione la motocicleta donde no sea probable que las personas toquen el motor ni el sistema de escape caliente ni coloquen materiales combustibles cerca de estas áreas calientes. No la estacione cerca de una fuente inflamable, tal como un calentador de queroseno o una llama descubierta, donde los componentes calientes pudieran encender materiales combustibles.

Estacione la motocicleta en una superficie firme y nivelada. Las superficies inclinadas o blandas pueden no soportar la motocicleta. Si es necesario estacionarse en una cuesta o en una superficie blanda, siga las precauciones indicadas en página 63.

ALFORJAS

Siempre que opere con alforjas o cuando lleve carga:

- Nunca maneje a exceso de velocidad. Las alforjas y la carga, combinadas con los efectos de las sacudidas o azotes del viento, pueden causar la inestabilidad de la motocicleta y provocar pérdida del control.
- Distribuya el peso de manera uniforme en cada lado de la motocicleta.
- No sobrepase el límite de peso individual de cada alforja.
- **NUNCA EXCEDA** la CLASIFICACIÓN DEL PESO BRUTO DEL VEHÍCULO (GVWR) ni la CLASIFICACIÓN DEL PESO BRUTO DEL EJE (GAWR), sin importar si las alforjas están cargadas a su toda capacidad. Sobrepasar la clasificación de peso puede reducir la estabilidad y maniobrabilidad y causar pérdida del control.

MANEJO CON CARGA

Siga estas indicaciones cuando sujete carga o accesorios a la motocicleta. Cuando corresponda, estas indicaciones también se pueden referir al contenido de cualquier accesorio.

SEGURIDAD

- Mantenga el peso de la carga y de los accesorios al mínimo y mantenga los artículos lo más cerca posible a la motocicleta para minimizar el cambio del centro de gravedad de la motocicleta. Cambiar el centro de gravedad puede causar pérdida de la estabilidad y maniobrabilidad, así como pérdida del control.
- No exceda la CLASIFICACIÓN DEL PESO BRUTO DEL VEHÍCULO (GVWR) o la CLASIFICACIÓN DEL PESO BRUTO DEL EJE (GAWR) de su motocicleta.
- Distribuya el peso de manera uniforme en cada lado de la motocicleta. Mantenga una distribución uniforme del peso al revisar los accesorios y la carga para asegurarse de que estén firmemente sujetos a la motocicleta antes de manejar y siempre que se detenga. La distribución no uniforme del peso o el desplazamiento repentino de los accesorios o la carga al manejar puede dificultar la maniobrabilidad y provocar pérdida de control y peligros para otros conductores (si la carga se cae de la motocicleta).
- Para manejar con comodidad y asegurar el espacio libre al suelo correcto, ajuste la precarga de los amortiguadores traseros. Consulte la sección Inspección de la precarga del amortiguador trasero (altura de manejo) para más información.
- No sujete cargas grandes o pesadas, como bolsas para dormir, maletines o tiendas de campaña en los manubrios, en el área de la horquilla delantera o en la salpicadera delantera. La carga o accesorios colocados en estas áreas pueden causar inestabilidad (debido a la distribución incorrecta del peso o a los cambios aerodinámicos) y podría provocar pérdida del control.

- No sobrepase el límite del peso máximo de carga de los accesorios (vea las instrucciones y etiquetas de los accesorios). No sujete la carga a un accesorio que no esté diseñado para ese propósito. Cualquiera de estos casos podría causar falla del accesorio, lo que podría provocar pérdida del control.
- Obedezca siempre los límites de velocidad indicados.
- No sujete nada a la motocicleta, a no ser que esté diseñado por INDIAN MOTORCYCLE específicamente para ese propósito.

TRANSPORTE DE LA MOTOCICLETA

Si es necesario transportar la motocicleta:

- Use un camión o un remolque. No remolque la motocicleta con otro vehículo, ya que remolcarla afectará la dirección y maniobrabilidad de la motocicleta.
- Coloque y sujete la motocicleta en posición vertical.
- No sujete la motocicleta con los manubrios.
- Pase las correas de amarre (desde la parte delantera) hacia arriba y por encima de la abrazadera triple inferior, teniendo cuidado de no interferir con el cableado y las líneas del freno. Para lograr mejor estabilidad, coloque los amarres lo más separado posible en el camión o plataforma del remolque.
- No use el soporte lateral durante el transporte en camioneta o en remolque.

SEGURIDAD CON EL COMBUSTIBLE Y EL ESCAPE

Siempre observe estas advertencias de seguridad de combustible cuando reabastezca o dé servicio al sistema de combustible.

ADVERTENCIA

En ciertas condiciones, la gasolina es altamente inflamable y explosiva.

- Siempre tenga mucho cuidado cuando maneje gasolina.
- Siempre apague el motor antes de reabastecer combustible.
- Siempre reabastezca en el exterior o en un área con buena ventilación.
- Abra el tapón de combustible lentamente. No llene en exceso el tanque. No llene el cuello del tanque.
- No fume ni permita que haya llamas descubiertas ni chispas en o cerca del área donde se reabastece o se almacena la gasolina.

ADVERTENCIA

La gasolina y los vapores de la gasolina son tóxicos y pueden causar lesiones graves.

- No ingiera, inhale los vapores ni derrame la gasolina. Si ingiere gasolina, inhala varias veces los vapores de gasolina o le entra gasolina en los ojos, acuda a un médico inmediatamente.
- Si se derrama gasolina en la piel o ropa, lávela inmediatamente con jabón y agua y cámbiese de ropa.
- Los gases del escape contienen monóxido de carbono, un gas inodoro e incoloro que puede causar pérdida del conocimiento o muerte en poco tiempo.
- Nunca arranque el motor ni permita que funcione en un lugar cerrado.
- Nunca inhale los gases del escape.

MANTENIMIENTO DE SEGURIDAD

ADVERTENCIA

No realizar el mantenimiento de seguridad como se recomienda puede causar dificultad en la maniobrabilidad y pérdida del control, lo que puede provocar lesiones graves o la muerte. Siempre realice los procedimientos de mantenimiento de seguridad como se recomiendan en este manual. Realice el mantenimiento y las reparaciones con prontitud. Vea el Manual de Servicio INDIAN MOTORCYCLE o consulte con su distribuidor autorizado INDIAN MOTORCYCLE u otro distribuidor calificado.

SEGURIDAD

- Antes de cada viaje, realice las *Inspecciones previas al manejo*.
- Realice todo el mantenimiento periódico a los intervalos recomendados, indicados en la sección *Mantenimiento periódico*.
- Mantenga siempre la presión, el estado de la superficie de rodamiento y el balance correcto de las llantas y de la rueda. Inspeccione regularmente las llantas y reemplace prontamente las llantas desgastadas o dañadas. Use solamente llantas de reemplazo aprobadas. Vea la sección *Especificaciones*.
- Asegúrese siempre de que el ajuste del cojinete del cabezal de dirección sea el correcto. Inspeccione regularmente si hay fugas de líquido o daños en el amortiguador trasero o en las horquillas delanteras. Realice pronto las reparaciones necesarias. Vea la página 95.
- Limpie la motocicleta completamente para descubrir los artículos que necesitan reparación.
- Para garantizar la seguridad, los sujetadores deben cumplir con las especificaciones originales de calidad, acabado y tipo. Use solamente partes genuinas de repuesto INDIAN MOTORCYCLE y asegúrese de que todos los sujetadores estén apretados al torque correcto.

INTERFERENCIA ELECTROMAGNÉTICA

Este vehículo cumple con los requisitos del Reglamento № 10 de UNECE, que es la equivalente de la ICES-002 canadiense.

CLASIFICACIÓN DEL PESO BRUTO DEL VEHÍCULO (GVWR)

ADVERTENCIA

Sobrepasar la clasificación del peso bruto del vehículo de su motocicleta puede reducir la estabilidad y maniobrabilidad y causar pérdida del control. **NUNCA** sobrepase la GVWR de su motocicleta.

La *capacidad máxima de carga* de su motocicleta es el peso máximo que puede agregar a su motocicleta *sin exceder la GVWR*. Esta capacidad se establece calculando la diferencia entre la GVWR de su motocicleta y el peso húmedo.

Vea la información específica de los modelos en la sección *Especificaciones* de este manual o en la etiqueta de información de fabricación/VIN en la estructura de la motocicleta.

Cuando establezca el peso que estará agregando a su motocicleta y para asegurarse de que no exceda la capacidad máxima de carga, incluya lo siguiente:

- Peso corporal del conductor
- Peso corporal del pasajero
- Peso de toda la ropa y artículos dentro o sobre la ropa del conductor y pasajero
- Peso de todos los accesorios y su contenido
- Peso de cualquier carga adicional en la motocicleta

REPORTE DE DEFECTOS DE SEGURIDAD

Si usted considera que su vehículo tiene un defecto que podría resultar en una colisión o causar lesiones o la muerte, debe informar de inmediato a la Administración Nacional de Seguridad del Tráfico en las Carreteras (National Highway Traffic Safety Administration, NHTSA), además de notificar por escrito a INDIAN MOTORCYCLE.

Si la NHTSA recibe quejas similares, esta puede abrir una investigación, y si encuentra que existe un defecto de seguridad en un grupo de vehículos, puede ordenar una campaña de llamado a revisión y reparación. Sin embargo, la NHTSA no puede intervenir en problemas individuales entre usted, su distribuidor INDIAN MOTORCYCLE o INDIAN MOTORCYCLE.

Para ponerse en contacto con la NHTSA u obtener información acerca de la seguridad de su vehículo de motor, puede llamar al teléfono de emergencias de seguridad de vehículos, el 1-888-327-4236 (TTY: 1-800-424-9153), visitar la página web de la NHTSA en www.nhtsa.gov/es, o escribir a:

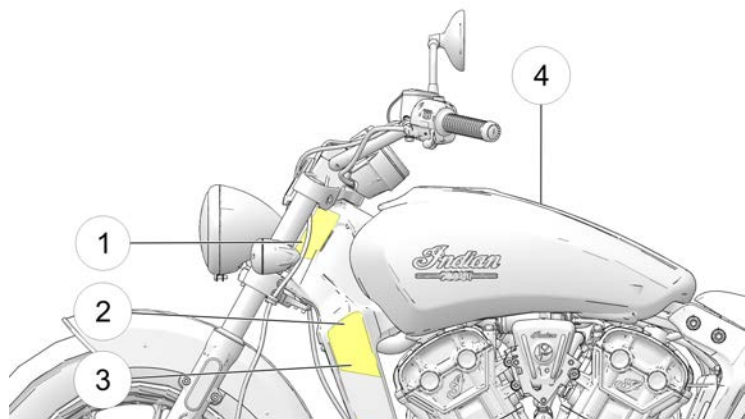
ADMINISTRATOR, NHTSA
1200 New Jersey Avenue, SE
West Building
Washington, DC 20590 EE. UU.

REPORTE DE DEFECTOS DE SEGURIDAD (CANADÁ)

Para reportar un defecto de seguridad a Transport Canada, puede llenar un formulario de queja de defecto en línea en su página web (en inglés: <http://www.tc.gc.ca/recalls>, en francés: <http://www.tc.gc.ca/rappels>) o ponerse en contacto con su División de Investigaciones de Defectos y Llamados a Revisión, llamando sin costo al 1-800-333-0510 (Canadá) o al +1 819-994-3328 (área Ottawa-Gatineau y llamadas internacionales).

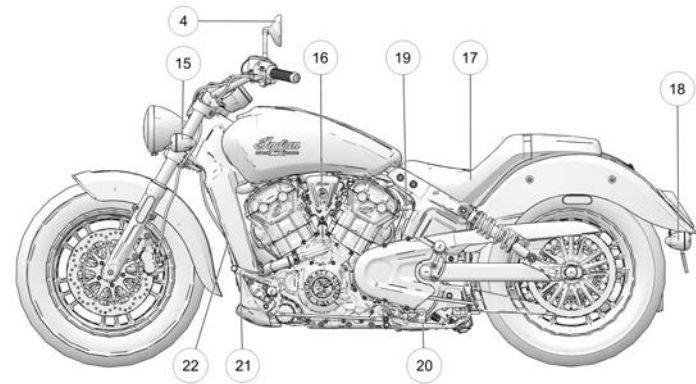
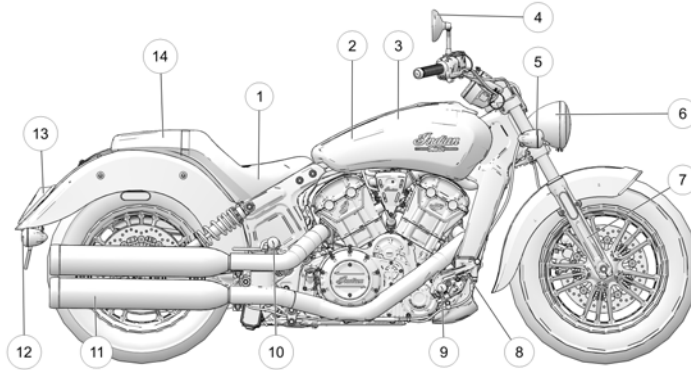
ETIQUETAS DE SEGURIDAD E INFORMACIÓN

Las etiquetas son específicas para cada modelo y cada mercado.
Es posible que su motocicleta no contenga todas las etiquetas que se muestran.



- ① Número de identificación del vehículo (VIN) (en el lado del cabezal de dirección)
- ② Información sobre el control de emisiones del vehículo (VECI)
- ③ Información sobre el control de emisiones de ruido (NECI)
- ④ Advertencia para el conductor/recomendación de combustible

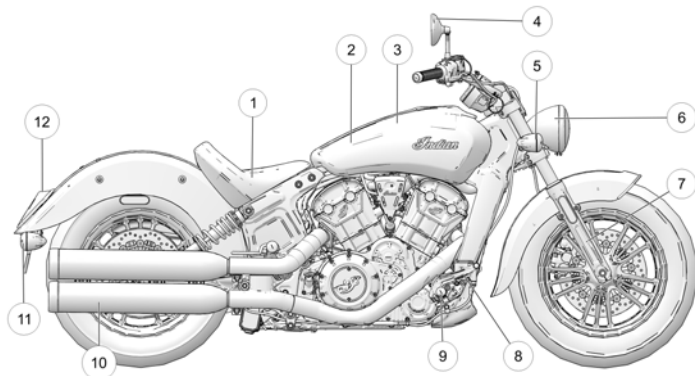
FUNCIONES Y CONTROLES INDIAN SCOUT



- ① Asiento del conductor
- ② Caja de aire (debajo del tanque de combustible)
- ③ Tanque de combustible
- ④ Espejo
- ⑤ Señal direccional delantera derecha
- ⑥ Luz delantera
- ⑦ Horquilla delantera
- ⑧ Pedal del freno trasero
- ⑨ Descansapiés del conductor
- ⑩ Descansapiés del pasajero
- ⑪ Silenciadores
- ⑫ Señal direccional trasera derecha

- ⑬ Luz trasera y de freno
- ⑭ Asiento del pasajero
- ⑮ Señal direccional delantera izquierda
- ⑯ Botella de recuperación del refrigerante
- ⑰ Batería (debajo del asiento)
- ⑱ Soporte lateral
- ⑲ Pedal de cambio de velocidades
- ⑳ Radiador
- ㉑ Radiador
- ㉒ Radiador
- ㉓ Radiador
- ㉔ Radiador
- ㉕ Radiador
- ㉖ Radiador
- ㉗ Radiador
- ㉘ Radiador
- ㉙ Radiador
- ㉚ Radiador
- ㉛ Radiador
- ㉜ Radiador
- ㉝ Radiador
- ㉞ Radiador
- ㉟ Radiador
- ㊱ Radiador
- ㊲ Radiador
- ㊳ Radiador
- ㊴ Radiador
- ㊵ Radiador
- ㊶ Radiador
- ㊷ Radiador
- ㊸ Radiador
- ㊹ Radiador
- ㊺ Radiador
- ㊻ Radiador
- ㊼ Radiador
- ㊽ Radiador
- ㊾ Radiador
- ㊿ Radiador

INDIAN SCOUT SIXTY



① Asiento del conductor

② Caja de aire (debajo del tanque de combustible)

③ Tanque de combustible

④ Espejo

⑤ Señal direccional delantera derecha

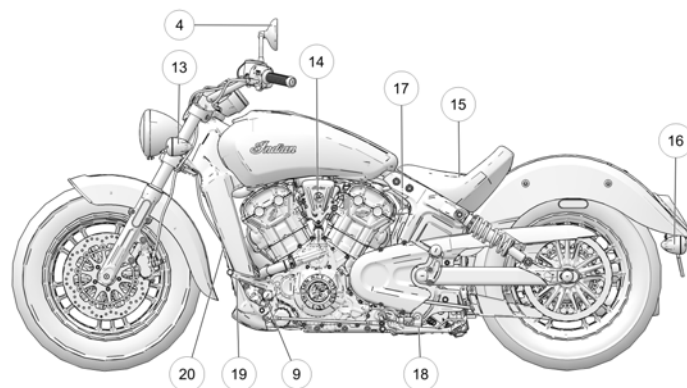
⑥ Luz delantera

⑦ Horquilla delantera

⑧ Pedal del freno trasero

⑨ Descansapiés del conductor

⑩ Silenciadores



⑪ Señal direccional trasera derecha

⑫ Luz trasera y de freno

⑬ Señal direccional delantera izquierda

⑭ Interruptor de encendido

⑮ Batería (debajo del asiento)

⑯ Señal direccional trasera izquierda

⑰ Botella de recuperación del refrigerante

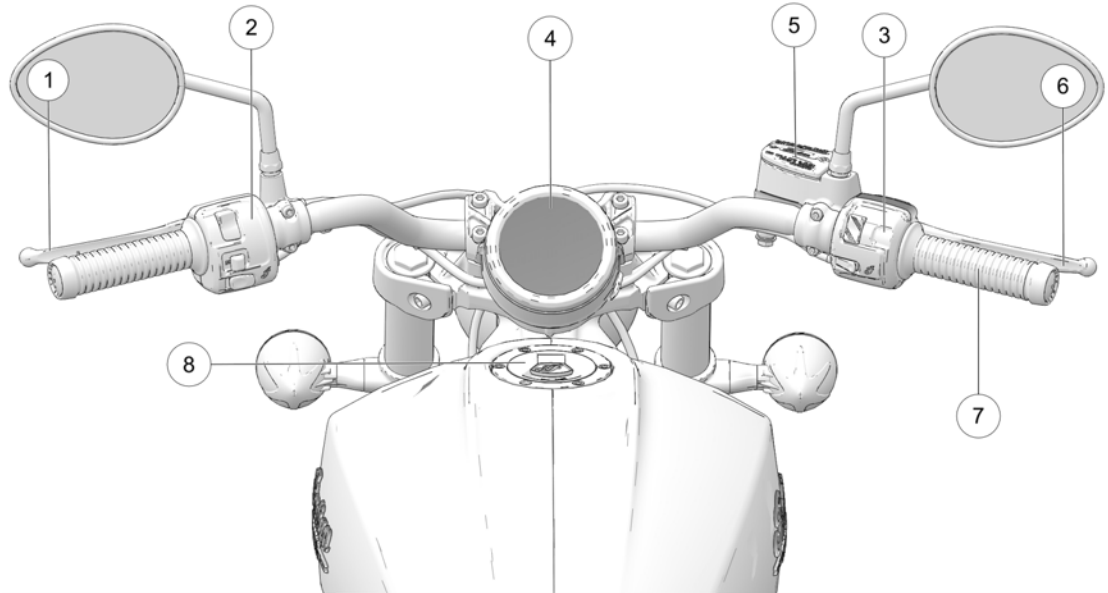
⑱ Soporte lateral

⑲ Pedal de cambio de velocidades

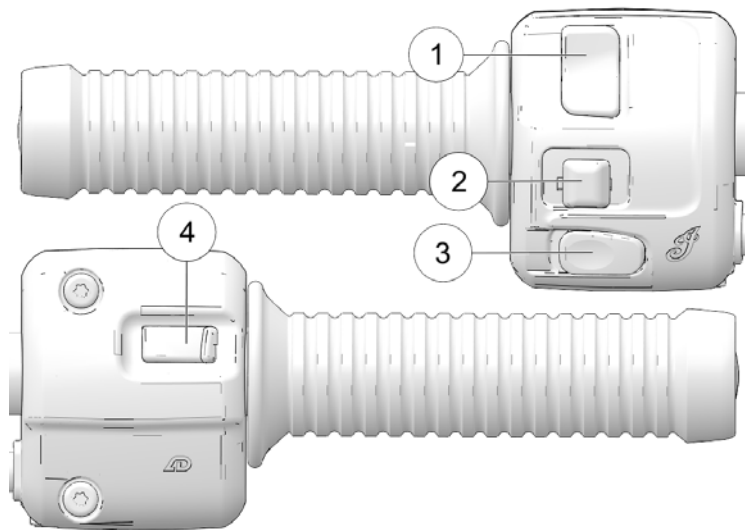
⑳ Radiador

CONSOLA

- ① Palanca del clutch
- ② Control izquierdo
- ③ Control derecho
- ④ Grupo de instrumentos
- ⑤ Cilindro del freno delantero
- ⑥ Palanca del freno delantero
- ⑦ Empuñadura del acelerador
- ⑧ Tapón de combustible

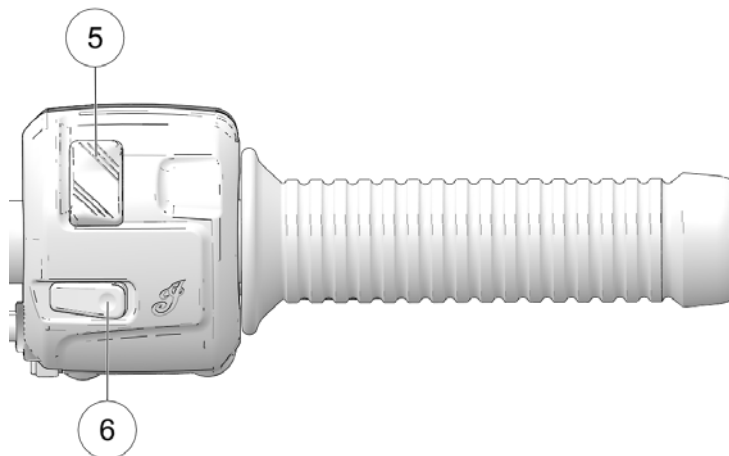


UBICACIONES DE LOS INTERRUPTORES CONTROL IZQUIERDO







- ① Interruptor de luz alta/baja
- ② Interruptor de señal direccional/advertencia de peligro
- ③ Interruptor del claxon
- ④ Botón de Modo

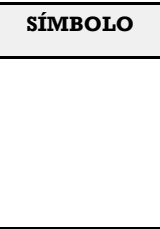



CONTROL DERECHO



- ⑤ Interruptor de parada/marcha del motor
- ⑥ Interruptor de arranque del motor

SÍMBOLOS DE LOS INTERRUPTORES

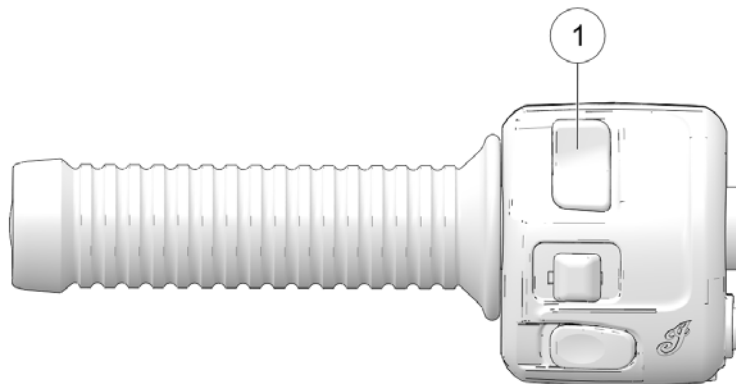
SÍMBOLO	INTERRUPTOR	DESCRIPCIÓN
	Interruptor de las intermitentes de advertencia de peligro	El interruptor de las intermitentes de advertencia de peligro activa y cancela las intermitentes de advertencia de peligro. Vea la sección Funciones de los interruptores para obtener más información.
	Interruptor del haz de luz alta/baja de la luz delantera	El interruptor de luz alta/baja de la luz delantera permite que cambie entre luz alta y luz baja. Vea la sección Funciones de los interruptores para obtener más información.
	Interruptor del claxon	Presione el interruptor del claxon para sonar el claxon.
	Interruptor de las señales direccionales	Mueva el interruptor hacia la izquierda para activar las señales direccionales a la izquierda. Mueva el interruptor hacia la derecha para activar las señales direccionales a la derecha. Las señales se desactivan de modo automático cuando la velocidad o la distancia alcanzan niveles predeterminados. Para cancelar una señal manualmente, mueva el interruptor a la posición central y presiónelo hacia dentro. Función momentánea: Mueva el interruptor de las señales direccionales

SÍMBOLO	INTERRUPTOR	DESCRIPCIÓN
		hacia la izquierda o hacia la derecha, y sosténgalo en esa posición por lo menos un segundo. Se activará la función momentánea y la señal se cancelará cuando se suelte el interruptor. Si falla un foco, la lámpara destella a más de dos veces de la velocidad normal.
 	Interruptor de parada/marcha	Presione la parte inferior del interruptor (MARCHA) para permitir que el motor arranque y funcione. Presione la parte superior del interruptor (PARADA) para parar el motor. Vea la sección Funciones de los interruptores para obtener más información.
	Interruptor de arranque	Use el interruptor de arranque para arrancar el motor. El interruptor de parada/marcha del motor debe estar en la posición MARCHA. Vea la sección Funciones de los interruptores para obtener más información.

FUNCIONES DE LOS INTERRUPTORES

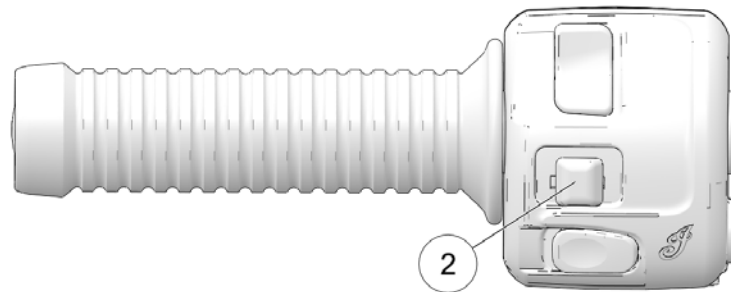
INTERRUPTOR DEL HAZ DE LUZ ALTA/BAJA DE LA LUZ DELANTERA

El interruptor de luz alta/baja de la luz delantera ① permite cambiar entre luz alta y luz baja. Para activar la luz alta, presione la parte superior del interruptor. Para activar la luz baja, presione la parte inferior del interruptor.



INTERRUPTOR DE PELIGRO

El interruptor de alimentación debe estar en la posición encendido para activar las intermitentes. Cuando se activan las intermitentes, las cuatro señales direccionales destellan. Las intermitentes continuarán funcionando, ya sea que el interruptor de alimentación esté en posición de encendido o de estacionamiento.

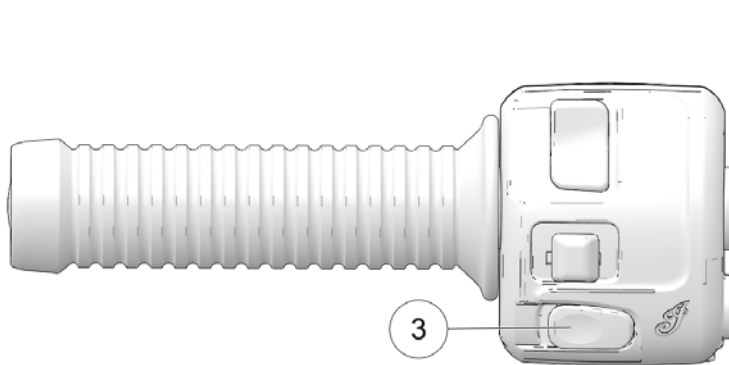


Para activar el interruptor de peligro, presione en el centro del interruptor de la señal direccional ②.

- Presione y mantenga presionado el interruptor para activar las intermitentes.
- Presione el interruptor para cancelar las intermitentes.

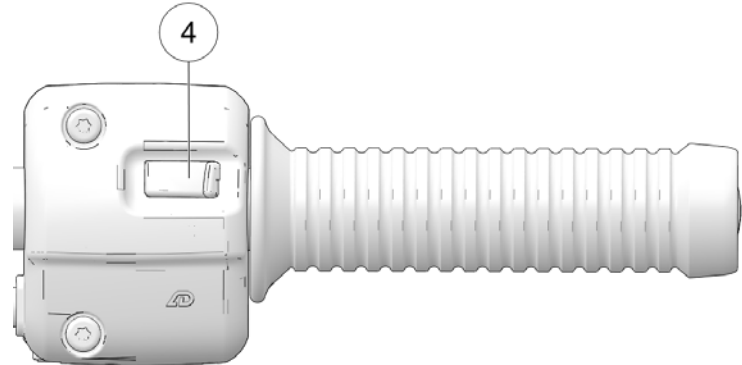
INTERRUPTOR DEL CLAXON

Presione el interruptor del claxon ③ para sonar la bocina.



INTERRUPTOR DE MODO

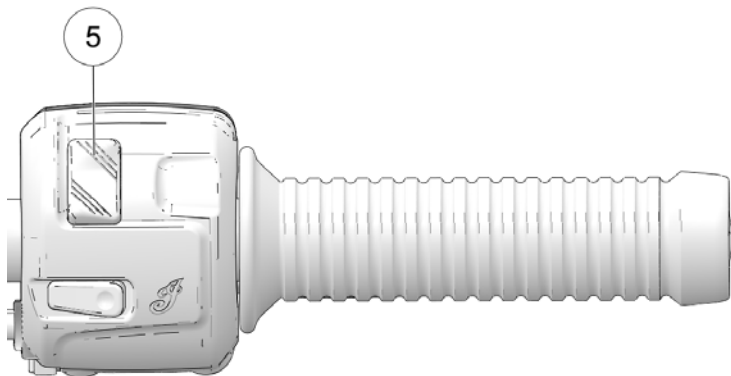
El interruptor de modo ④ está ubicado en la parte delantera de los controles del manubrio izquierdo. Con el interruptor de encendido en la posición ENCENDIDO, use el botón de MODO para cambiar entre los modos de la pantalla de funciones múltiples.



Use el interruptor de modo para fijar las unidades de la pantalla en unidades de medida estándar o métricas. Vea la sección *Pantalla de funciones múltiples (MFD)* para obtener más información.

INTERRUPTOR DE PARADA/MARCHA DEL MOTOR

Use el interruptor de parada/marcha del motor ⑤ para apagar el motor rápidamente.



- Presione la parte superior del interruptor (**PARADA**) para interrumpir los circuitos y parar el motor. El motor no debe arrancar ni funcionar cuando el interruptor esté en la posición **PARADA**.
- Presione la parte inferior del interruptor (**MARCHA**) para completar los circuitos y permitir que el motor arranque y funcione.

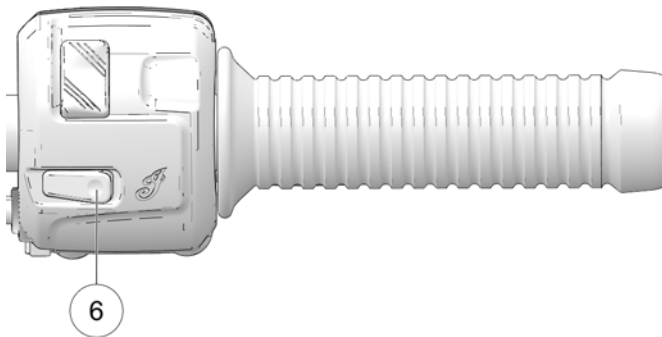
CONSEJO

Las luces delanteras y todos los accesorios enchufados en los puertos de alimentación continuarán encendidos hasta que el interruptor de alimentación se haya apagado.

INTERRUPTOR DE ARRANQUE DEL MOTOR

Antes de arrancar el motor, lea los procedimientos de arranque del motor. Vea la página 54.

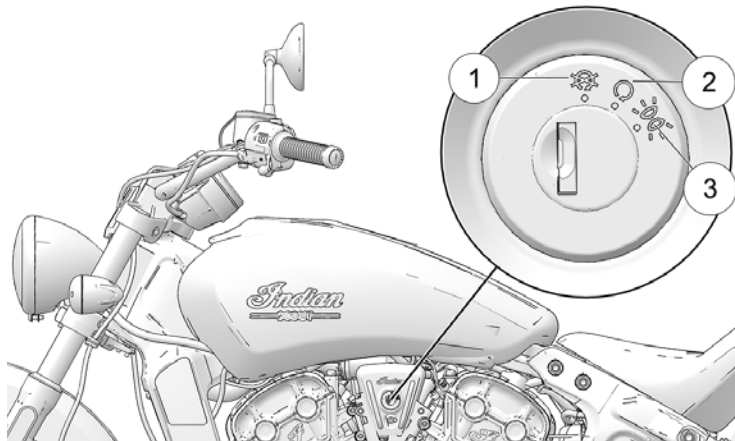
Presione y suelte el interruptor de arranque ⑥ para arrancar el motor. El interruptor de parada/marcha del motor debe estar en la posición **MARCHA** y la transmisión debe estar en neutral o el clutch debe estar desenganchado.



INTERRUPTOR DE ENCENDIDO/LUCES

Los motociclistas deben permanecer tan visibles como sea posible en todo momento. Para contribuir con ello, la luz delantera debe estar encendida en todo momento que esté funcionando. Las luces delanteras funcionan automáticamente cuando el motor está funcionando. No modifique el cableado del interruptor de encendido/luces para impedir el funcionamiento automático de la luz delantera.

El interruptor de encendido/luces controla las funciones eléctricas de la motocicleta. El interruptor está ubicado en la cubierta del encendido en el lado izquierdo de la motocicleta.



Antes de arrancar el motor, lea las instrucciones de arranque del motor. Vea la página 56.

Gire el interruptor de encendido a la posición APAGADO y extraiga la llave de encendido cuando deje desatendida la motocicleta.

Empuje la llave dentro del interruptor de encendido mientras la gira a la posición ESTACIONAR. En la posición ESTACIONAR, se encienden la luz trasera, las luces indicadoras y la luz de la placa de circulación. Los accesorios que reciben alimentación del vehículo (si están equipados) se pueden operar y la instrumentación está activa. Se puede extraer la llave de encendido.

SÍMBOLO	DESCRIPCIÓN
①	APAGADO
②	MARCHA
③	ESTACIONAR

FUNCIONES Y CONTROLES

GRUPO DE INSTRUMENTOS

El grupo de instrumentos incluye el velocímetro, las luces indicadoras y la pantalla de funciones múltiples (MFD).










- ① Velocímetro
- ② Luces indicadoras
- ③ Pantalla de funciones múltiples (MFD)




VELOCÍMETRO

El velocímetro muestra la velocidad del vehículo hacia adelante en kilómetros por hora o en millas por hora.

LUCES INDICADORAS


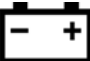
LUZ	INDICA	CONDICIÓN
	Luz alta	El interruptor de la luz delantera está colocado en luz alta. El indicador destellará si hay un problema con la luz alta o baja.
	Falla del chasis	El símbolo de alerta se enciende si ocurre una falla del chasis.
	Señales direccionales	Una flecha destella cuando se activa la señal direccional correspondiente. Ambas flechas destellan cuando la señal de peligro está activada. <i>Si hay un problema en el sistema de las señales, las luces destellarán al doble de la velocidad habitual.</i>
	ABS no activado	El indicador permanece encendido hasta que el sistema antibloqueo se activa, lo cual ocurre cuando la velocidad del vehículo es mayor a 10 km/h.

LUZ	INDICA	CONDICIÓN
		Cuando la luz está encendida, los frenos antibloqueo no se activarán, pero el sistema convencional de frenos seguirá operando normalmente.
	Neutral	La transmisión está en neutral y el interruptor de alimentación está encendido.
	Combustible bajo	Esta luz se enciende cuando queda aproximadamente 1.9 L de combustible en el tanque.
	Advertencia de comprobación del motor	<i>Si esta luz se enciende mientras el motor está funcionando, inmediatamente consulte con su distribuidor autorizado.</i> La luz permanecerá encendida si el sensor de inclinación apaga el motor. Si se detecta el funcionamiento anormal de un sensor o del motor, la luz permanecerá encendida mientras persista la condición de falla. Obtenga los códigos de falla para el diagnóstico. Vea la página 34.

LUZ	INDICA	CONDICIÓN
	Sobrecalentamiento del motor	La luz de sobrecalentamiento del motor se encenderá cuando la temperatura del motor exceda la temperatura operativa normal.
	Velocidad del vehículo	Cuando se selecciona el modo métrico, la velocidad aparece en kilómetros por hora.
		Cuando se selecciona el modo estándar, la velocidad aparece en millas por hora.

FUNCIONES Y CONTROLES

INFORMACIÓN DE LA PANTALLA DE FUNCIONES MÚLTIPLES (MFD)

LUZ	INDICA	CONDICIÓN
	Presión baja de aceite	La luz de presión baja del aceite se enciende cuando la presión del aceite cae por debajo de la presión segura de operación, mientras el motor está en marcha. Si esta luz se enciende cuando el motor está funcionando a una velocidad superior a la marcha en vacío, apague de modo seguro el motor tan pronto como sea posible y verifique el nivel de aceite. <i>Si el nivel de aceite es correcto y la luz permanece encendida después de volver a arrancar el motor, apague el motor inmediatamente. Consulte con su distribuidor.</i>
	Voltaje de la batería	La luz de voltaje de la batería se enciende si se detecta voltaje de la batería alto o bajo, o si hay una falla en el sistema de carga. Apague los accesorios que no sean esenciales para ahorrar energía. Asegúrese de que el

LUZ	INDICA	CONDICIÓN
		sistema de carga esté funcionando correctamente. Vea la página 130.
km/h	Velocidad del vehículo	Cuando se selecciona el modo métrico, la velocidad aparece en kilómetros por hora.
MPH		Cuando se selecciona el modo estándar, la velocidad aparece en millas por hora.

MODOS DE LA PANTALLA DE FUNCIONES MÚLTIPLES

Con el interruptor de encendido en la posición de encendido, use el interruptor de activación derecho para cambiar entre los modos de la pantalla de funciones múltiples y para cambiar las configuraciones de la pantalla.

Los siguientes modos de pantalla están disponibles:

- Medidor de kilometraje
- Medidor de kilometraje de recorrido
- Velocidad del motor
- Indicador de velocidades
- Voltaje de la batería
- Códigos de falla del motor
- Temperatura del motor

MEDIDOR DE KILOMETRAJE

El medidor de kilometraje muestra la distancia total recorrida.

MEDIDOR DE KILOMETRAJE DE RECORRIDO

El medidor de kilometraje del recorrido muestra la distancia total recorrida desde la última vez que fue restablecido. Para restablecerlos, cambie al medidor de kilometraje de recorrido; después, presione y sostenga el botón de MODO hasta que el medidor de kilometraje de recorrido se restablezca en cero.

VELOCIDAD DEL MOTOR

La velocidad del motor se expresa en revoluciones por minuto (RPM).

INDICADOR DE VELOCIDADES

La posición actual de velocidad del vehículo se muestra en la pantalla de funciones múltiples (MFD).

VOLTAJE DE LA BATERÍA

El cargador de baterías muestra el voltaje de la carga regulado en tiempo real suministrado a la batería. El nivel de voltaje puede fluctuar dependiendo de la carga eléctrica y las RPM del motor.

UNIDADES DE LA PANTALLA (MÉTRICAS/ESTÁNDAR)

La pantalla se puede cambiar para que muestre unidades de medida métricas o estándar.

	PANTALLA MÉTRICA	PANTALLA ESTÁNDAR
Distancia	Kilómetros	Millas
Temperatura	Centígrados	Fahrenheit
Hora	Reloj de 24 horas	Reloj de 12 horas

1. Gire el interruptor a apagado.
2. Espere 10 segundos.

FUNCIONES Y CONTROLES

3. Mantenga *presionado* el interruptor de activación derecho, mientras gira la llave a la posición ENCENDIDO o ESTACIONAMIENTO.
4. Cuando la pantalla destelle el ajuste de la distancia, toque ligeramente el interruptor de activación derecho para avanzar a la configuración deseada.
5. Mantenga *presionado* el interruptor de activación derecho para guardar la configuración y avanzar a la siguiente opción de la pantalla.
6. Repita el procedimiento para cambiar las configuraciones restantes de la pantalla.

RELOJ

AVISO

El reloj se debe restablecer siempre que la batería se haya desconectado o descargado.

1. Use el interruptor de activación derecho para pasar a la pantalla del odómetro.
2. Mantenga *presionado* el interruptor de activación derecho hasta que destelle el segmento de la hora. Suelte el interruptor.
3. Con el segmento destellando, toque ligeramente el interruptor de activación derecho para avanzar al valor deseado.

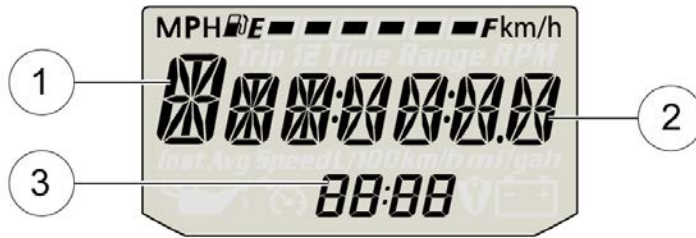
4. Mantenga *presionado* el interruptor de activación derecho hasta que destelle el siguiente segmento. Suelte el interruptor.
5. Repita los pasos 3 al 4, dos veces, para establecer los segmentos de 10 minutos y de 1 minuto. Después de completar el segmento de 1 minuto, el paso 4 guardará las configuraciones nuevas y saldrá del modo de reloj.

CÓDIGOS DE FALLA DEL MOTOR

La pantalla de fallas se muestra solamente cuando la luz de ADVERTENCIA DE COMPROBACIÓN DEL MOTOR está encendida o cuando se enciende y se apaga durante un ciclo de encendido. Los códigos de falla aparecen solamente durante el ciclo de encendido actual. Cuando el interruptor de encendido se coloca en APAGADO, se pierde el código y el mensaje; pero volverá a aparecer si la falla vuelve a ocurrir después de volver a arrancar el motor.

Si la luz indicadora de ADVERTENCIA DE COMPROBACIÓN DEL MOTOR se enciende, recupere los códigos de falla de la pantalla.

1. Si los códigos de falla no aparecen, use el interruptor de activación derecho para cambiar hasta que aparezca "Ck ENG" en la línea principal de la pantalla.
2. Mantenga *presionado* el interruptor de activación derecho para ingresar al menú de códigos de diagnóstico.
3. Anote los tres números que se muestran en las pantallas de la posición de velocidad, del reloj y del medidor de kilometraje.
4. Consulte los detalles y diagnóstico del código con un distribuidor autorizado.



- ① Número del código de falla (0 al 9)
- ② Número del parámetro sospechoso (SPN)
- ③ Indicador del modo de falla (FMI)

FUNCIONALIDAD DEL DIAGNÓSTICO

Ciertas condiciones causarán que el indicador de la batería se ilumine y que aparezca un mensaje de error en la pantalla. Si esto ocurre, consulte con su distribuidor autorizado.

MENSAJE	UBICACIÓN	INDICA
LO (bajo)	Pantalla de voltaje CC	El voltaje permanece por debajo de 11.0 V durante más de 10 segundos
OV (alto)	Pantalla de voltaje CC	El voltaje permanece por encima de 15.0 V durante más de 10 segundos
ERROR (falla)	Todas	Falla de suma de comprobación (falla del indicador)

PANTALLA E INDICADOR DE ADVERTENCIA DE TEMPERATURA EXCESIVA

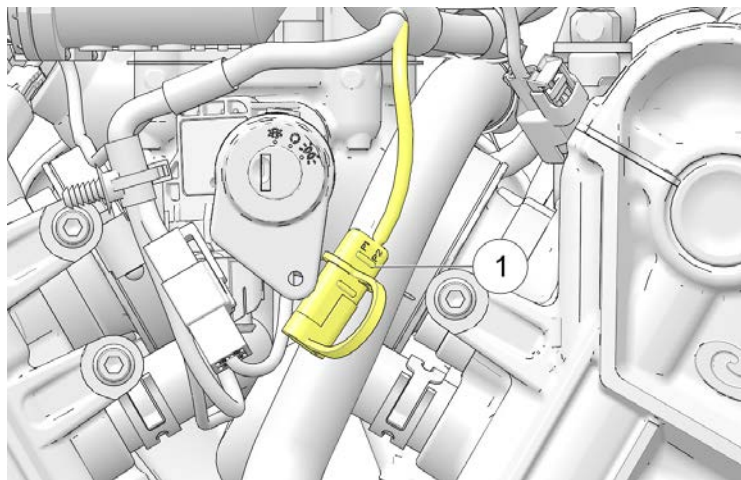
Si la temperatura del refrigerante del motor se aproxima a condiciones operativas inseguras, mientras el motor está operando, el indicador de sobrecalentamiento del motor se iluminará y la temperatura actual del refrigerante del motor se mostrará en la pantalla de funciones múltiples (MFD). En forma segura, pare el motor lo más pronto posible. Revise el nivel de refrigerante. Revise si el radiador tiene suciedad. Compruebe el funcionamiento del ventilador de enfriamiento. Si la advertencia continúa mostrándose después de volver a arrancar el motor, pare el motor inmediatamente.

PUERTO DE CARGA DE LA BATERÍA/ENCHUFE DE EQUIPO CON CALEFACCIÓN

El puerto de carga de la batería/enchufe de equipo con calefacción ① está ubicado detrás de la cubierta del interruptor de encendido.



Espere hasta que los componentes del motor se hayan enfriado, antes de manipular el tapón de velocidades.



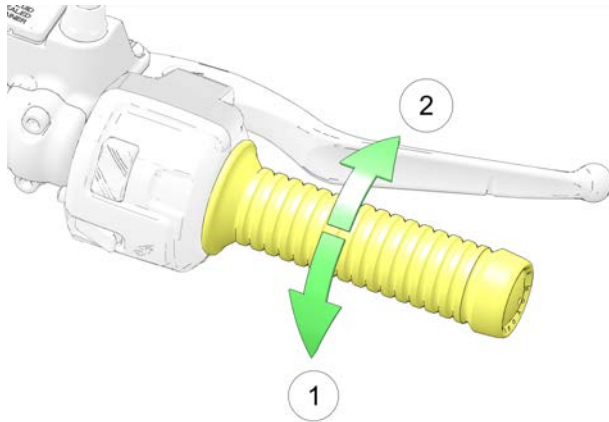
EMPUÑADURA DE CONTROL DEL ACELERADOR

La empuñadura de control del acelerador está en el manubrio derecho. Use la empuñadura de control del acelerador para controlar la velocidad del motor.

Mientras está sentado en la posición correcta de manejo:

- Gire la empuñadura hacia atrás ① para acelerar (aumentar la velocidad y potencia del motor).
- Gire la empuñadura hacia adelante ② para desacelerar (disminuir la velocidad y potencia del motor).

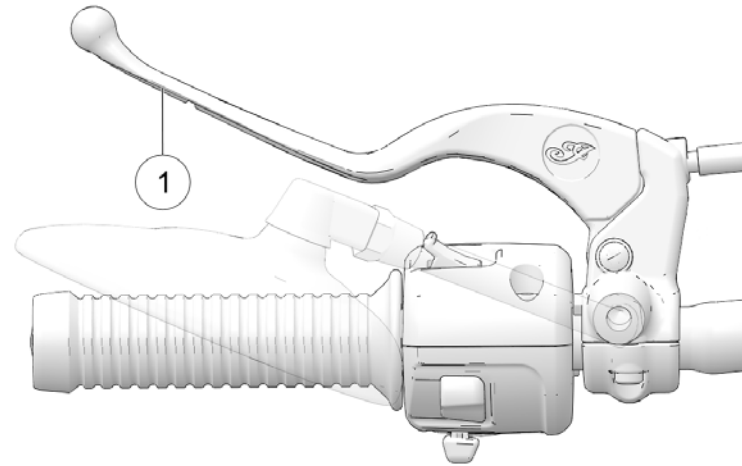
La empuñadura de control es accionada por resorte. Cuando se suelta la empuñadura, el acelerador vuelve a la posición de marcha en vacío.



PALANCA DEL CLUTCH

La palanca del clutch ① está ubicada en el manubrio izquierdo. Desenganche el clutch antes de cambiar de velocidad. Para que el clutch funcione suavemente, apriete la palanca con rapidez y suéltela rápida pero controladamente.

- Para desengranar el clutch, apriete la palanca hacia el manubrio.
- Para engranar el clutch, suelte la palanca de manera rápida, pero controlada.



ESPEJOS

IMPORTANTE

El reposicionamiento de los espejos laterales en la posición “abajo” puede ocasionar rayas o daño al acabado del tanque de combustible/insignia, si no se ajustan adecuadamente.

El vehículo está equipado con espejos convexos. Los objetos que aparecen en el espejo pueden estar más cerca de lo que aparentan. Ajuste siempre los espejos antes de manejar.

FUNCIONES Y CONTROLES

Para ajustar los espejos, siéntese en la motocicleta en la posición en la que manejará. Ajuste los espejos para que pueda ver una pequeña parte de sus hombros en cada espejo.

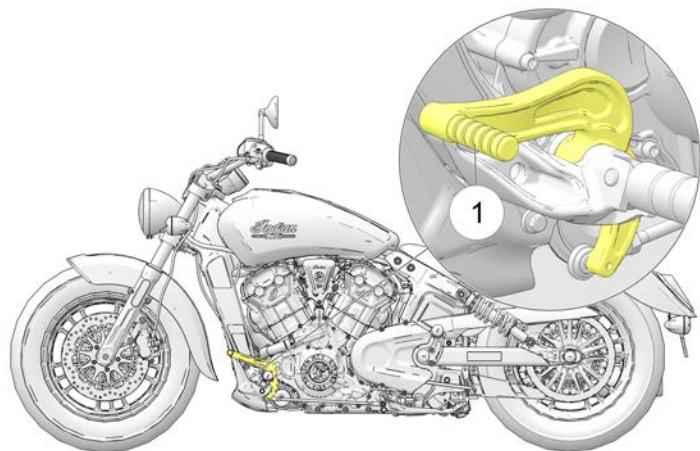
TACOS DE TOPE

Su motocicleta está equipada con pequeños tacos de tope que se extienden desde el extremo de ambos pedales para ayudar a proteger contra daños. Ambos tacos de tope tienen una muesca de desgaste grabada cerca de la base. Cuando cualquier taco de tope se ha desgastado hasta la muesca de desgaste, se recomienda reemplazar el taco de desgaste.

PALANCA DE VELOCIDADES

La palanca de velocidades ① está ubicada en el lado izquierdo de la motocicleta. Opere la palanca con el pie.

- Presione la palanca de pie hacia abajo para pasar a una velocidad inferior.
- Levante la palanca de pie hacia arriba para pasar a una velocidad superior.
- Suelte la palanca después de cada cambio de velocidad.
- Vea los procedimientos de cambio de velocidad en la página 59.



SOPORTE LATERAL

Los modelos internacionales están equipados con soportes laterales, que tienen interruptores de seguridad, para prevenir la operación de la motocicleta si el soporte lateral está desplegado.

ADVERTENCIA

Si el soporte lateral no está correctamente retraído, podría tocar el suelo y provocar pérdida de control y lesiones graves o la muerte. Siempre pliegue el soporte lateral completamente antes de operar la motocicleta.

Para estacionar la motocicleta, gire el extremo del soporte lateral hacia abajo y alejado de la motocicleta hasta que esté completamente extendido. Siempre gire los manubrios hacia la izquierda para obtener la máxima estabilidad. Incline la motocicleta hacia la izquierda hasta que el soporte lateral sostenga la motocicleta firmemente.

ATENCIÓN

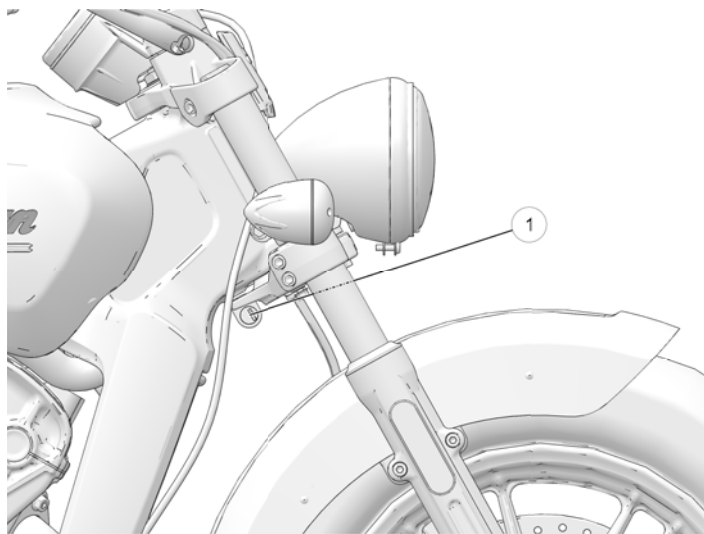
Si el peso de la motocicleta no queda apoyado en el soporte lateral, este no se bloqueará. En esta situación, cualquier movimiento de la motocicleta puede causar que el soporte lateral se retraiga ligeramente. Si el soporte lateral no está en la posición completamente extendida hacia adelante, cuando el peso de la motocicleta está apoyado en él, la motocicleta podría caerse y posiblemente dañarse y provocar lesiones.

Para retraer el soporte lateral, siéntese en la motocicleta y vuelva a colocarla en posición completamente vertical. Gire el extremo del soporte lateral hacia arriba y hacia la motocicleta hasta que esté completamente retraído.

Vea en la página 63 las instrucciones de estacionamiento, incluyendo las instrucciones sobre el estacionamiento en cuestas y superficies blandas.

BLOQUEO DE LA DIRECCIÓN (SI ESTÁ EQUIPADO)

Para bloquear la dirección, estacione la motocicleta y apague el motor. Gire el manubrio completamente a la izquierda. Coloque la llave de encendido en el bloqueo de la dirección ① y gire la llave hacia la izquierda para bloquear las horquillas. Retire la llave.



FRENOS

SISTEMA DE FRENOS ANTIBLOQUEO (ABS) (SI ESTÁN EQUIPADOS)

El sistema de frenos antibloqueo automáticamente reduce o aumenta la presión de los frenos, según sea necesario, para proporcionar un control óptimo del frenado, reduciendo la probabilidad de bloqueo de las ruedas durante los eventos de frenado fuerte o cuando se frena en superficies irregulares, resbalosas o sueltas. Vea las Prácticas de manejo seguro, comenzando en la página 9.

El sistema de frenos antibloqueo no se puede desactivar. El indicador del ABS siempre se enciende al encender la energía del vehículo. Permanece encendido hasta que se active el sistema antibloqueo, lo cual ocurre cuando la velocidad del vehículo es mayor de 10 km/h. Cuando la luz está encendida, los frenos antibloqueo no se activarán, pero el sistema convencional de frenos seguirá operando normalmente. Cuando se activan los frenos antibloqueo, durante un evento de frenado, el motociclista sentirá la pulsación en las palancas del freno. *Para lograr mejor rendimiento en el funcionamiento de los frenos, continúe aplicando presión constante a los frenos.*

ADVERTENCIA

No mueva ni opere la motocicleta con la dirección bloqueada, ya que la dirección severamente restringida podría causar la pérdida del control.

AVISO

Si la luz del ABS no se enciende cuando la llave se gira a la posición ENCENDIDO o ESTACIONAR, consulte con su distribuidor autorizado INDIAN MOTORCYCLE para obtener servicio.

AVISO

Si la luz continúa encendida después de que la velocidad del vehículo es mayor a 10 km/h, el sistema ABS no está funcionando. Consulte rápidamente con su distribuidor INDIAN MOTORCYCLE para obtener servicio.

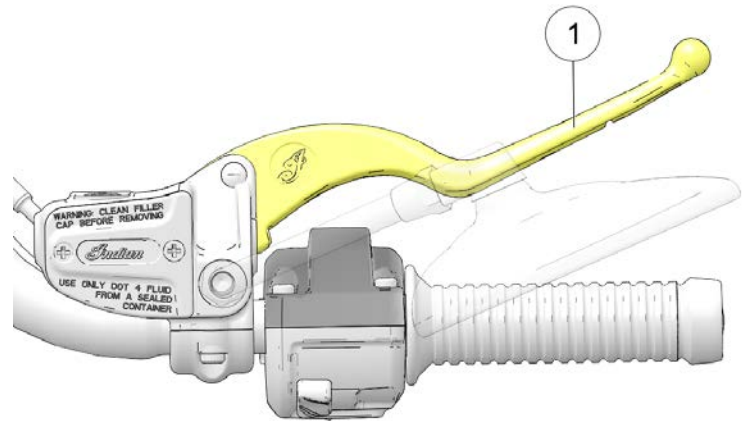
Operar con llantas no recomendadas o con la presión incorrecta puede reducir la efectividad del sistema de frenos antibloqueo. Siempre use el tamaño y tipo recomendado de llantas específicas para su vehículo. Mantenga siempre la presión recomendada de las llantas. El sistema de frenos antibloqueo no impedirá el bloqueo de las ruedas, la pérdida de tracción ni la pérdida del control *en todas las condiciones*. Siempre cumpla con las prácticas seguras de manejo de motocicletas como se recomienda. No es inusual dejar marcas de llantas en la superficie del camino cuando hay un evento de frenado fuerte.

El sistema de frenos antibloqueo no compensa ni reduce los riesgos asociados con:

- La velocidad excesiva
- La tracción reducida en superficies irregulares, disparejas o sueltas
- La falta de buen juicio
- El funcionamiento incorrecto

PALANCA DEL FRENO DELANTERO

La palanca del freno delantero ① está ubicada en el manubrio derecho. Esta palanca controla solamente los frenos delanteros. Los frenos delanteros se deben aplicar simultáneamente con los frenos traseros. Para aplicar el freno delantero, apriete la palanca hacia el manubrio. Vea en la página 62 los procedimientos para frenar.

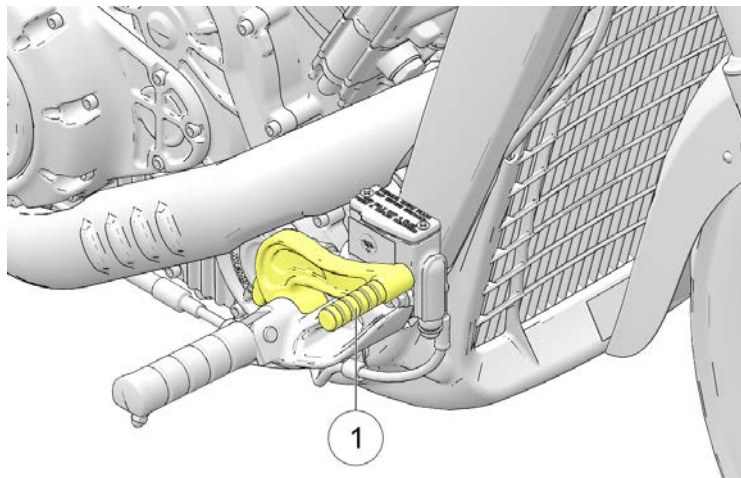


PEDAL DEL FRENO TRASERO

El pedal del freno trasero ① está ubicado en el lado derecho de la motocicleta. Presione el pedal del freno trasero hacia abajo para aplicar el freno trasero.

ADVERTENCIA

Apoyar el pie en el pedal del freno provocará desgaste excesivo y prematuro de las balatas de los frenos y menor eficiencia de frenado, lo cual podría provocar lesiones graves o la muerte.



Vea en la página 62 los procedimientos para frenar.

INSPECCIONES PREVIAS AL MANEJO

DESCRIPCIÓN GENERAL

Para mantener su motocicleta en un estado seguro de funcionamiento, antes de cada viaje, siempre realice las inspecciones previas al manejo recomendadas. Esto es especialmente importante antes de emprender un viaje largo y cuando saca la motocicleta de almacenamiento.

ADVERTENCIA

No realizar las inspecciones previas al manejo recomendadas podría resultar en la falla de los componentes mientras conduce, lo cual puede causar lesiones graves o la muerte. Siempre realice las inspecciones previas al manejo, antes de cada viaje. Cuando la inspección indique que es necesario un ajuste, cambio o reparación, realice el servicio prontamente o consulte a su distribuidor autorizado INDIAN MOTORCYCLE u otro distribuidor calificado para obtener el servicio.

ADVERTENCIA

Lea la sección Instrumentos, funciones y controles del presente manual en su totalidad antes de manejar la motocicleta. Comprender completamente las funciones y capacidades de la motocicleta es esencial para su operación segura. No hacerlo puede causar lesiones graves o la muerte.

Debe estar familiarizado con todos los instrumentos y controles para realizar las inspecciones previas al manejo.

AVISO

Durante las inspecciones previas al manejo, posiblemente use productos que son potencialmente peligrosos, como aceite o líquido de frenos. Cuando use cualquiera de estos productos, siempre siga las instrucciones y las advertencias en el empaque del producto.

Cuando las inspecciones indiquen que es necesario realizar un ajuste, cambio o reparación:

- vea la sección Mantenimiento de este manual
- vea el Manual de Servicio INDIAN MOTORCYCLE.
- o consulte a su distribuidor autorizado INDIAN MOTORCYCLE u otro distribuidor calificado

INSPECCIONES ELÉCTRICAS

Coloque el interruptor de encendido en la posición ENCENDIDO y mueva el interruptor de parada/marcha a la posición MARCHA, antes de llevar a cabo las siguientes inspecciones eléctricas. Regrese la llave de encendido a la posición APAGADO después de completar estas inspecciones. Si la inspección de cualquier artículo eléctrico muestra una falla del componente, repare o reemplace el componente antes de operar la motocicleta.

INSPECCIONES PREVIAS AL MANEJO

ARTÍCULO	PROCEDIMIENTO DE INSPECCIÓN
Faro delantero	Las luces delanteras se encienden automáticamente, siempre que el interruptor de encendido esté en la posición de ENCENDIDO. Cuando el faro delantero se encienda, cambie a luz alta. Verifique si se enciende el indicador de la luz alta y si aumenta la intensidad de la luz.
Luz trasera/ luz de frenos	Verifique si encienden la luz trasera y la luz de la placa de circulación. Verifique si aumenta la intensidad de las luces traseras cuando se aplica la palanca del freno delantero y también cuando se aplica el pedal del freno trasero.
Señales direccionales	Mueva el interruptor de las señales direccionales hacia la izquierda. Verifique si las señales direccionales izquierdas delanteras y traseras destellan, así como la luz correspondiente en el tablero de indicadores. Mueva el interruptor a la posición central y presiónelo hacia dentro para cancelar la señal. Verifique si las señales y la luz indicadora ya no destellan. Repita el procedimiento en las señales direccionales derechas.
Interruptor de las intermitentes de advertencia de peligro	Presione y sostenga el interruptor de las intermitentes de advertencia de peligro de 1 a 2 segundos para activar las intermitentes de advertencia de peligro. Verifique si las cuatro señales direccionales y las luces en el tablero de indicadores destellan. Apague las intermitentes de advertencia de peligro. Verifique que todas las señales y las luces indicadoras ya no destallen.

ARTÍCULO	PROCEDIMIENTO DE INSPECCIÓN
Claxon	Presione el interruptor del claxon. Verifique si el claxon suena fuertemente.
Indicador de neutral	Coloque la transmisión en neutral. Verifique si enciende la luz indicadora de neutral y si la letra "N" está en la pantalla de posición de velocidades.
Indicador de presión baja de aceite	Arranque el motor. Verifique que el indicador de presión baja de aceite no esté encendido.
Interruptor de parada/marcha del motor	Arranque el motor. Mueva el interruptor de parada/marcha a la posición PARADA. Verifique que el motor se pare. Intente volver a arrancar el motor para verificar que el motor NO arrancará.

INSPECCIONES GENERALES

ARTÍCULO	PROCEDIMIENTO DE INSPECCIÓN
Aceite de motor	Verifique el nivel de aceite. Vea la página 45.
Combustible	Revise el nivel de combustible. Vea la página 51.
Nivel de refrigerante	Compruebe el nivel de refrigerante en la botella de recuperación. Vea la página 73.
Fugas de líquidos	Revise el vehículo y el suelo/piso para comprobar que no haya fugas de combustible, aceite, refrigerante o líquido hidráulico.

ARTÍCULO	PROCEDIMIENTO DE INSPECCIÓN
Llantas	Inspeccione el estado, presión y profundidad de la superficie de rodamiento. Vea la página 47.
Funcionamiento del freno	Inspeccione el movimiento del pedal y de la palanca.
Niveles del líquido de frenos	Verifique los niveles del líquido de los frenos delantero y trasero.
Componentes de los frenos	Inspeccione las mangueras y conexiones.
Acelerador	Inspeccione el movimiento de la empuñadura y el acelerador.
Clutch	Verifique el funcionamiento y el juego libre de la palanca.
Suspensión delantera	Verifique si hay fugas, desechos o daños.
Dirección	Compruebe que funcione con suavidad girando los manubrios completamente hacia la izquierda y hacia la derecha.
Suspensión trasera	Compruebe el montaje y revise que no haya fugas.
Correa de la transmisión trasera	Compruebe que no esté desgastada ni dañada. Vea la página 89.
SopORTE lateral	Verifique que funcione correctamente, inspeccione el perno de pivote y el resorte.

ARTÍCULO	PROCEDIMIENTO DE INSPECCIÓN
Sujetadores	Inspeccione si hay sujetadores flojos, dañados o que hagan falta.
Espejos	Ajuste para que sea correcta la vista hacia atrás.

NIVEL DE ACEITE DE MOTOR

En el caso del sistema de lubricación con colector semiseco, el nivel de aceite de motor en la varilla medidora fluctuará, según la posición de la motocicleta y la temperatura del motor, cuando se revise. Para asegurar una lectura correcta del nivel de aceite de motor, siga al pie de la letra todos los procedimientos de inspección.

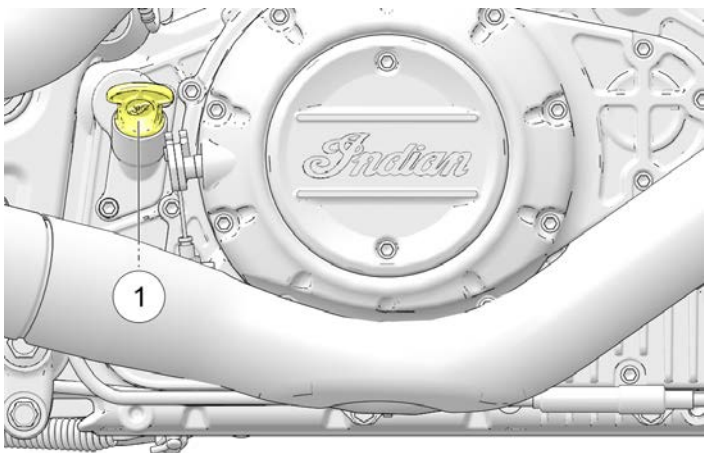
ADVERTENCIA

Funcionar con una cantidad insuficiente de aceite de motor o con aceite de motor deteriorado o contaminado acelerará el desgaste y puede provocar el atascamiento del motor o de la transmisión, lo cual puede causar la pérdida de control, lesiones graves o la muerte. Verifique frecuentemente el nivel de aceite.

Siempre compruebe el nivel de aceite después de operar el motor frío a marcha en vacío durante 30 segundos. El llenado de aceite/varilla medidora está ubicado en el lado derecho de la motocicleta. Siempre use el aceite recomendado. Vea la página 147.

INSPECCIONES PREVIAS AL MANEJO

1. Coloque la motocicleta sobre suelo nivelado en posición completamente vertical y centrada.
2. Arranque el motor (en frío) y permita que funcione a marcha en vacío durante 30 segundos. Pare el motor.
3. Quite la varilla medidora de aceite ① y límpiela.



4. Vuelva a insertar la varilla medidora hasta que quede completamente asentada.

5. Remueva la varilla medidora y vea el nivel de aceite.

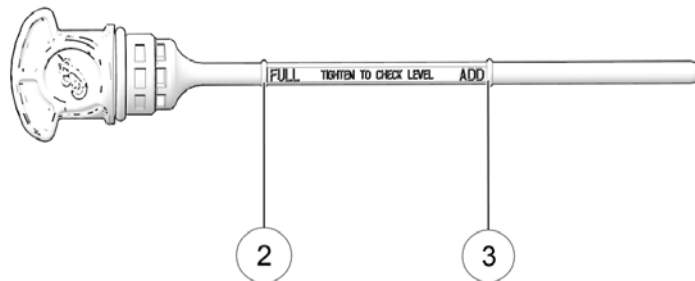
AVISO

No llene en exceso. Llenar más de lo necesario puede disminuir el rendimiento del motor y saturar con aceite el filtro de aire. Use un dispositivo de succión para extraer el exceso de aceite, si se ha agregado demasiado.

6. Agregue el aceite recomendado necesario para que el nivel llegue a la marca FULL (lleno) ② de la varilla medidora. Compruebe el nivel en la varilla medidora.

AVISO

El volumen aproximado entre las marcas FULL (lleno) ② y ADD (agregar) ③ de la varilla medidora es de 0.45 L.



7. Vuelva a instalar firmemente la varilla medidora.

LLANTAS

ADVERTENCIA

Operar la motocicleta con las llantas incorrectas, la presión incorrecta de las llantas o llantas demasiado desgastadas podría causar pérdida de control o un accidente. Si una llanta no está lo suficientemente inflada, puede sobrecalentarse y fallar.

Solamente use llantas aprobadas por INDIAN MOTORCYCLE para el modelo de la motocicleta. Consulte con su distribuidor.

El uso de una combinación de llanta delantera y trasera no aprobada o inadecuada puede resultar en la reducción del desempeño de manejo y estabilidad, lo cual puede causar menor control de la motocicleta. Siempre mantenga la presión correcta de las llantas, como se recomienda en el Manual del Propietario y en las etiquetas de seguridad.

PRESIÓN DE LAS LLANTAS

La presión incorrecta de las llantas puede provocar que se desgasten irregularmente o que fallen, y disminuir el consumo de combustible y la calidad de la experiencia de manejo. También puede afectar la capacidad para maniobrar y detenerse.

Es normal que una llanta en funcionamiento pierda presión lentamente con el tiempo. Inspeccione siempre la presión y el estado de las llantas antes de cada viaje.

Verifique la presión de las llantas antes de manejar, cuando las llantas estén frías. Esto proporcionará la lectura más exacta, ya que el manejo calienta las llantas y aumenta la presión de aire de la llanta. Las llantas permanecen calientes durante por lo menos 3 horas después de manejar. No ajuste la presión de las llantas inmediatamente después de manejar. A medida que las llantas se enfrían, la presión disminuye y se reduce el inflado. Siempre revise y ajuste la presión de las llantas cuando estén frías.

Con un indicador de bolsillo de buena calidad, ajuste la presión de las llantas a la presión recomendada.

ESTADO DE LAS LLANTAS

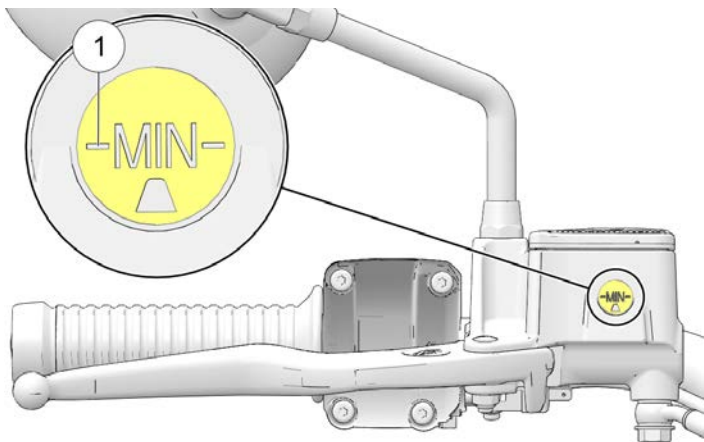
Inspeccione las paredes laterales, la superficie de contacto con el camino y la base de la superficie de rodamiento de las llantas. Si la inspección muestra cortes, perforaciones, grietas u otro desgaste o daño, reemplace la llanta antes de manejar. Solamente use llantas aprobadas por INDIAN MOTORCYCLE para el modelo de la motocicleta. Consulte con su distribuidor. El uso de una combinación de llanta delantera y trasera no aprobada o inadecuada puede resultar en la reducción del desempeño de manejo y estabilidad, lo cual puede causar menor control de la motocicleta.

PROFUNDIDAD DE LA SUPERFICIE DE RODAMIENTO DE LA LLANTA

Mida la profundidad de la superficie de rodamiento, cerca del centro de la superficie de rodamiento, en ambas llantas. Vea la página 111. Cambie cualquier llanta cuya superficie de rodamiento tenga una profundidad menor a 1.6 mm (1/16 pulg.).

NIVEL DEL LÍQUIDO DEL FRENO DELANTERO

1. Siéntese en la motocicleta y colóquela en posición completamente vertical. Coloque los manubrios de tal forma que el depósito del líquido quede nivelado.
2. Vea el nivel del líquido por la mirilla ①. El líquido debe ser transparente. Se debe cambiar el líquido turbio o contaminado.



3. El nivel del líquido debe estar por arriba de la marca indicadora del mínimo en la mirilla.

4. Si el nivel del líquido está bajo, inspeccione las balatas de los frenos como se indica en la sección Inspección/limpieza de los discos de los frenos. Si las balatas no están desgastadas más allá del límite de servicio, inspeccione que el sistema de frenos no tenga fugas. Inspeccione si hay indicios de fugas de líquido de frenos alrededor de las mangueras, los dispositivos de conexión, el depósito y las mordazas del freno.
5. Agregue líquido de frenos si es necesario. Vea la página 104.

PALANCA DEL FRENO DELANTERO

1. Apriete la palanca del freno delantero hacia el manubrio y sosténgala. La palanca se debe mover libre y suavemente. La palanca se debe sentir firme y seguir sintiéndose así hasta que se suelte.
2. Suelte la palanca. Cuando se suelte, esta debe volver rápidamente a su posición de descanso.
3. Si la palanca del freno delantero no funciona como se indica, dé servicio a la palanca del freno antes de manejar.

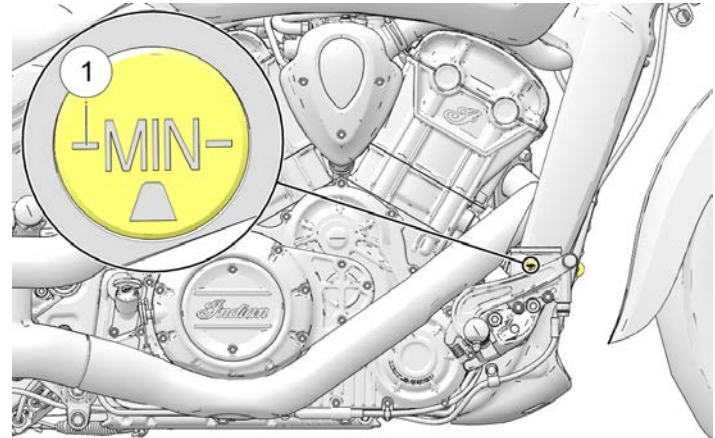
PEDAL DEL FRENO TRASERO

1. Presione hacia abajo el pedal del freno trasero. Se debe mover libre y suavemente. El pedal se debe sentir firme y seguir sintiéndose así hasta que se suelte.
2. Suelte el pedal. Cuando se suelte, esta debe volver rápidamente a su posición de descanso.
3. Si el pedal del freno trasero no funciona como se indica o si la carrera es demasiado larga antes de empezar a activar el freno, dé servicio a los frenos antes de manejar.

NIVEL DEL LÍQUIDO DEL FRENO TRASERO

El depósito del líquido del freno trasero está ubicado cerca del pedal del freno trasero. Vea el nivel del depósito desde el lado derecho del vehículo.

1. Coloque la motocicleta sobre suelo nivelado en posición completamente vertical.
2. Vea el nivel del líquido de frenos a través del depósito ①.



3. El líquido debe ser transparente. Se debe cambiar el líquido turbio o contaminado.
4. El nivel del líquido debe estar por arriba de la marca indicadora del mínimo en la caja del depósito. Agregue líquido de frenos según sea necesario. Vea la página 101.

LÍNEAS DEL FRENO

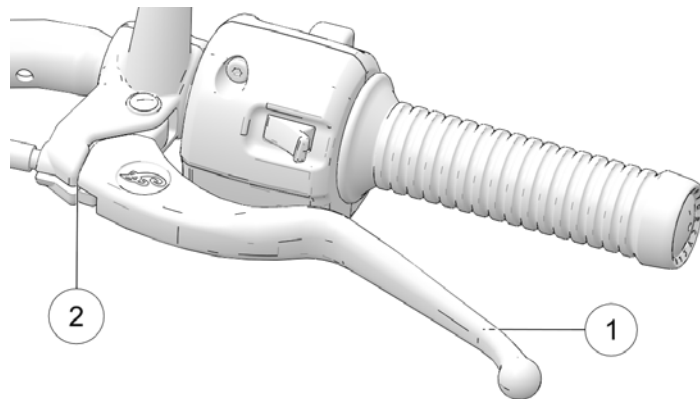
Inspeccione todas las mangueras y conexiones de los frenos para ver si hay humedad o manchas causadas por fugas o líquido secado. Apriete todas las conexiones con fugas a los valores del torque correctos y cambie los componentes según sea necesario. Vea el Manual de Servicio *INDIAN MOTORCYCLE* o consulte con su distribuidor autorizado *INDIAN MOTORCYCLE* u otro distribuidor calificado.

ADVERTENCIA

Las fugas del líquido de frenos o los niveles bajos del líquido de frenos podrían causar falla del sistema de frenos, lo que puede provocar lesiones graves o la muerte. No opere el vehículo con niveles bajos de líquido de frenos o cuando existan indicios de fugas (humedad o manchas de líquido secado). Consulte a su distribuidor autorizado *INDIAN MOTORCYCLE* u otro distribuidor calificado.

CLUTCH MECÁNICO

1. Apriete la palanca del clutch ① hacia el manubrio y suéltela. Se debe mover libre y suavemente y debe volver a la posición de descanso rápidamente cuando se suelte. Si la palanca no funciona como se indica, dé servicio a la palanca del clutch antes de manejar.



2. El juego libre (espacio) es la cantidad de movimiento de la palanca desde la posición de descanso hasta el punto de resistencia del cable. El juego libre de la palanca del clutch debe ser de 0.5 a 1.5 mm. Mida el espacio entre la palanca del clutch y la caja de la palanca ②. Vea la página 98. Si es necesario, ajuste el juego libre de la palanca del clutch.

AVISO

El interruptor de interbloqueo del arranque depende del ajuste correcto del juego libre de la palanca del clutch para asegurar la activación del interruptor de seguridad del clutch.

ACELERADOR

Gire la empuñadura de control del acelerador. Debe girar suavemente desde la posición de descanso hasta la posición completamente abierta. Debe volver rápidamente a su posición de descanso cuando se suelte.

SUSPENSIÓN DELANTERA

Inspeccione si las horquillas delanteras tienen fugas de aceite o si están dañadas y verifique si la suspensión funciona suavemente. Vea la sección Inspección de la horquilla/suspensión delantera para obtener más información.

SUSPENSIÓN TRASERA

Compruebe el montaje del amortiguador trasero y revise que no haya fugas. Consulte con su distribuidor para obtener servicio si encuentra fugas o fallas de cualquier tipo. Vea las secciones Precarga del amortiguador trasero (altura de manejo) referentes a inspección y ajuste para obtener más información.

**ADVERTENCIA**

El espacio libre inadecuado al suelo podría causar el contacto de los componentes con el suelo, provocando la pérdida del control y lesiones graves o la muerte. Siempre asegúrese de que el espacio libre al suelo esté de acuerdo con las especificaciones.

CORREA DE LA TRANSMISIÓN TRASERA

1. Inspeccione si los dientes de la correa de la transmisión tienen piedras u otros desechos.
2. Inspeccione el estado de la correa de la transmisión. Vea la página 91. Si encuentra fisuras, dientes rotos o bordes raídos, cambie la correa de la transmisión antes de manejar. Vea el Manual de Servicio *INDIAN MOTORCYCLE* o consulte con su distribuidor autorizado *INDIAN MOTORCYCLE* u otro distribuidor calificado.

NIVEL DE COMBUSTIBLE

1. Coloque la motocicleta sobre suelo nivelado en posición completamente vertical.
2. Abra el tapón de combustible lentamente.
3. Vea el nivel de combustible en el tanque.
4. Reabastezca combustible, según sea necesario, hasta la parte inferior del cuello de llenado. Vea la sección Abastecimiento de combustible para obtener más instrucciones. Vea la sección Recomendaciones de combustible para obtener las especificaciones de combustible.

SOPORTE LATERAL

1. Sobre suelo nivelado, siéntese en la motocicleta y colóquela en posición completamente vertical.
2. Mueva varias veces el soporte lateral hacia arriba a la posición retraída y hacia abajo a la posición completamente extendida. Se debe mover suave y silenciosamente. Asegúrese de que el resorte de retorno sujete el soporte lateral firmemente en su posición, cuando el soporte lateral esté en la posición retraída. Ajuste o cambie el resorte si está flojo.
3. Inspeccione si el perno de pivote del soporte lateral está flojo o desgastado. Apriete o cambie el perno si está suelto o desgastado.

SUJETADORES

1. Inspeccione el chasis completo y el motor de la motocicleta para detectar si hay sujetadores flojos, dañados o que hagan falta.
2. Apriete los sujetadores flojos al torque correcto. Vea el Manual de Servicio *INDIAN MOTORCYCLE* o consulte con su distribuidor autorizado *INDIAN MOTORCYCLE* u otro distribuidor calificado.

AVISO

Antes de manejar, siempre reemplace los sujetadores pelados, dañados o rotos. Use sujetadores *INDIAN MOTORCYCLE* genuinos del mismo tamaño y fuerza.

FUNCIONAMIENTO

DESCRIPCIÓN GENERAL

La sección Funcionamiento de este manual describe cómo asegurar el rendimiento y vida útil máximos, a través del cuidado y funcionamiento correctos de su motocicleta.

Las áreas importantes expuestas en la sección Funcionamiento incluyen:

- Asentamiento del motor
- Abastecimiento de combustible
- Arranque del motor
- Cambio de velocidades
- Aceleración
- Frenado
- Parar el motor
- Estacionamiento

AVISO

Aunque tenga experiencia como conductor o pasajero de motocicleta, lea toda la información de seguridad en este manual antes de operar la motocicleta.

AVISO

No seguir los procedimientos correctos de asentamiento del motor indicados en este manual puede causar daños graves al motor. Siga cuidadosamente todos los procedimientos de asentamiento. Durante el período de asentamiento evite operar con el acelerador completamente abierto y otras condiciones que puedan imponer una carga excesiva sobre el motor.

MANTENIMIENTO DE ASENTAMIENTO

Realice los procedimientos del mantenimiento de asentamiento cuando el medidor de kilometraje de la motocicleta registre 800 km. Consulte con su distribuidor autorizado para obtener este servicio.

Realizar el mantenimiento de asentamiento ayudará a asegurar el funcionamiento óptimo del motor durante la vida útil completa del motor. Su distribuidor cambiará el aceite de motor, inspeccionará todos los líquidos y componentes que necesiten servicio y se asegurará de que todos los sujetadores estén apretados y hará los demás ajustes necesarios.

ASENTAMIENTO DEL MOTOR

El período de asentamiento del motor de su motocicleta son los primeros 800 km de operación. Durante este período de asentamiento, algunas piezas cruciales del motor requieren procedimientos especiales de desgaste para que se asienten y se acoplen correctamente. Lea, comprenda y siga todos los procedimientos de asentamiento para asegurar el rendimiento y durabilidad de su motor.

Cuanto más cuidadosamente trate a su motocicleta durante el período de asentamiento, más satisfecho estará con el rendimiento posterior. Sobrecargar el motor a RPM bajas o hacer funcionar el motor a RPM altas prematuramente podría dañar los componentes del motor.

Tome las siguientes precauciones durante el período de asentamiento:

FUNCIONAMIENTO

- En el momento del arranque inicial, no deje que el motor funcione en la marcha en vacío durante períodos prolongados, ya que podría sobrecalentarse.
- Evite los arranques rápidos con el acelerador completamente abierto. Conduzca lentamente hasta que el motor se caliente.
- Evite hacer funcionar el motor a RPM muy bajas en velocidades altas (arrastré del motor).
- Conduzca dentro de las marchas y velocidades de funcionamiento recomendadas. Vea la página 54.

MARCHAS Y VELOCIDADES DE FUNCIONAMIENTO

MEDIDOR DE KILOMETRAJE		PROCEDIMIENTO DE ASENTAMIENTO
km	mi	
0-145	0-90	No la opere durante períodos prolongados con el acelerador más allá de 1/3 ni en ninguna posición fija del acelerador. Frecuentemente varíe la velocidad del motor.
146-483	91-300	No la opere durante períodos prolongados con el acelerador más allá de 1/2 ni en ninguna posición fija del acelerador. Frecuentemente varíe la velocidad del motor.

MEDIDOR DE KILOMETRAJE		PROCEDIMIENTO DE ASENTAMIENTO
km	mi	
484-800	301-500	No la opere durante períodos prolongados más allá de 3/4 del acelerador.
A 800	A 500	Realice el mantenimiento de asentamiento indicado en la sección Mantenimiento de este manual. El mantenimiento de asentamiento debe ser hecho por un distribuidor. El mantenimiento de asentamiento debe incluir la inspección, los ajustes, el apretado de los sujetadores y un cambio de aceite y filtro del motor. Realizar el mantenimiento de asentamiento en la lectura requerida del odómetro ayuda a asegurar el máximo rendimiento del motor, las emisiones mínimas del escape y la vida útil máxima del motor.

ABASTECIMIENTO DE COMBUSTIBLE

Siempre baje de la motocicleta y reabastezca combustible sobre suelo nivelado con el soporte lateral extendido. Revise las advertencias de combustible. Vea la página 17. Use solamente el combustible recomendado. Vea la sección Recomendación de combustible para obtener más detalles.

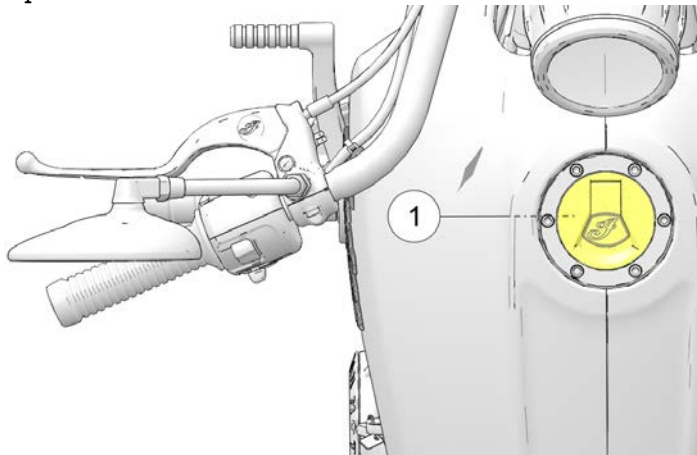
ADVERTENCIA

Los desbordamientos o derrames de gasolina podrían entrar en contacto con el motor o el sistema de escape caliente y causar un incendio, lo que puede provocar lesiones graves o la muerte. No permita que la gasolina entre en contacto con los componentes calientes.

⚠ ADVERTENCIA

Siempre abra el tapón de combustible y llene el tanque de combustible lentamente para evitar derrames. No llene en exceso el tanque de combustible. Deje espacio en el tanque para que el combustible se expanda.

1. Para abrir el tapón del tanque de combustible ①, inserte la llave de encendido en la cerradura del tapón y gírela hacia la derecha. Sostenga la llave en esta posición mientras levanta el tapón.



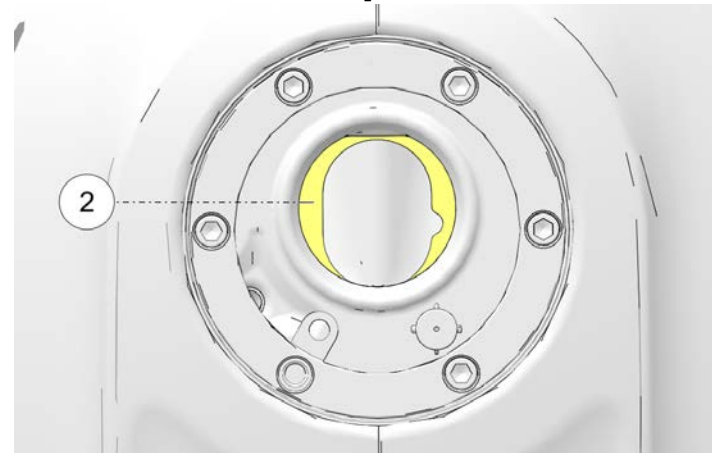
2. Inserte la boquilla de combustible dentro del cuello de llenado del tanque de combustible.

3. Sostenga la boquilla mientras llena con combustible. No descance el peso de la boquilla y la manguera sobre el cuello de llenado. No deje desatendida la boquilla.

AVISO

El combustible puede dañar las superficies pintadas y las partes de plástico. Si se derrama gasolina sobre cualquier parte de la motocicleta, inmediatamente límpiela con agua o séquela con un paño limpio.

4. Agregue combustible al tanque hasta que llegue a la abertura ovalada ② en el cuello de llenado. A este nivel, el tanque está lleno. No llene en exceso el tanque de combustible.



5. Siempre cierre y bloquee el tapón de combustible antes de volver a conducir la motocicleta. Con la llave girada hacia la derecha, cierre el tapón de combustible con la otra mano y presiónelo firmemente hacia abajo. Gire la llave hacia la izquierda para asegurar la cerradura.
6. Si se termina el combustible de la motocicleta, cebe el sistema antes de intentar volver a arrancar el motor. Vea la página 56.

CEBADO DEL SISTEMA DE COMBUSTIBLE

Si se termina el combustible de la motocicleta, cebe el sistema de combustible antes de intentar volver a arrancar el motor.

1. Llene el tanque de combustible.
2. Coloque el interruptor de encendido en la posición **ENCENDIDO**.
3. Mueva el interruptor de parada/marcha del motor a la posición **MARCHA**.
4. Permita que la bomba de combustible funcione hasta que se pare (aproximadamente 2 segundos).
5. Mueva el interruptor de parada/marcha del motor a la posición **PARADA**.
6. Repita los pasos 3 al 5, cuatro o cinco veces.
7. Regrese la llave de encendido a la posición **APAGADO**.
8. Arranque el motor. Consulte la sección Arranque del motor para obtener más información.

ARRANQUE DEL MOTOR

El sistema de interbloqueo del arranque permite que se arranque el motor solamente cuando la transmisión esté en neutral o cuando la transmisión esté engranada con el clutch desenganchado (palanca del clutch apretada hacia dentro).

1. Realice las inspecciones previas al manejo. Vea la página 43. Asegure toda la carga correctamente.
2. Siéntese en la motocicleta y colóquela en posición completamente vertical. Retraiga el soporte lateral.
3. Coloque el interruptor de encendido en la posición ENCENDIDO.
4. Mueva el interruptor de parada/marcha del motor a la posición MARCHA.
5. Ponga la transmisión en neutral.
6. Aplique los frenos delanteros. Desengrane el clutch (oprima la palanca del clutch completamente hacia el manubrio).
7. Presione y suelte el interruptor de arranque para arrancar el motor. El motor de arranque funcionará hasta que se encienda el motor, pero no más de 3 segundos. Si el motor no arranca, espere cinco segundos y vuelva a intentarlo.
8. Si va a arrancar un motor FRÍO, NO acelere mientras esté arrancando. La velocidad de la marcha en vacío se controla por computadora y se ajustará automáticamente. Deje que el motor se caliente durante 30 segundos, como mínimo, a RPM bajas después de arrancar. No haga funcionar el motor a más de 2500 RPM. Si va a arrancar un motor CALIENTE, NO acelere mientras esté arrancando.
9. Si el indicador de advertencia de comprobación del motor o el indicador de presión baja de aceite no se apaga después de que el motor arranque, pare el motor *inmediatamente*. Vea la información del indicador de presión baja de aceite en la página 32.

AVISO

Hacer funcionar un motor con un cilindro que no enciende o que presenta una falla de encendido puede sobrecalentar el convertidor catalítico, lo cual podría dañarlo y causar la pérdida del control de emisiones. NO OPERE la motocicleta si hay un cilindro que no enciende o que presenta una falla de encendido.

10. Deje el acelerador cerrado y permita que el motor funcione en marcha en vacío. La velocidad de la marcha en vacío disminuirá gradualmente al nivel normal a medida que el motor se calienta a la temperatura de operación.

AVISO

No acelere el motor ni engrane la transmisión inmediatamente después de arrancar el motor. Permita que el motor funcione en la marcha en vacío aproximadamente 30 segundos después de un arranque en caliente o un mínimo de un minuto después de un arranque en frío (más tiempo en clima frío). Esto permitirá que el aceite llegue a todas las áreas antes de poner bajo carga el motor.

FUNCIONAMIENTO

AVISO

No haga funcionar el motor a RPM altas con el clutch desenganchado o con la transmisión en neutral. La velocidad máxima segura del motor es de 8300 RPM. Nunca supere las RPM máximas seguras, dado que esto podría provocar graves daños al motor.

NOTIFICACIÓN DE PARO DEL TEMPORIZADOR DE MARCHA EN VACÍO

Para prevenir el sobrecalentamiento, el motor se apagará después de operar en marcha en vacío durante un periodo prolongado sin intervención del usuario. En cualquier momento, durante el período del temporizador de cuenta regresiva de marcha en vacío, la intervención del usuario en las palancas del clutch/freno, o acelerador, terminará la secuencia de paro. Antes del apagado del motor, se proporcionarán notificaciones al usuario.

Un indicador de luz de advertencia ámbar destellante señala el inicio del temporizador de apagado ①. Cuando el tiempo haya transcurrido y el motor se apague, el indicador iluminado permanecerá sólido. El motor puede volver a arrancarse al presionar el interruptor del arrancador. Después de arrancar el motor, el indicador de revisión del motor no deber estar iluminado.



DETECCIÓN DE FALLA DE ENCENDIDO

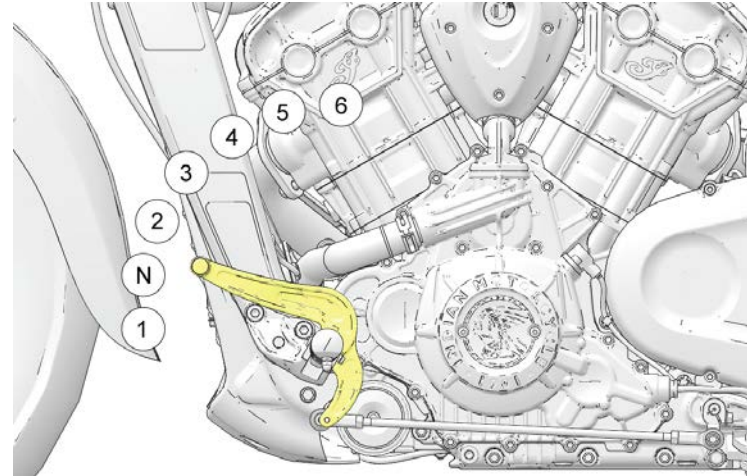
Si se detecta una falla de encendido, la luz indicadora de revisión del motor comenzará a destellar y el combustible se cortará hacia el o los cilindros afectados. La luz indicadora de revisión del motor continuará destellando hasta que el interruptor de encendido se cambie a la posición apagada. Al volver a arrancar el motor, se borrará la luz indicadora destellante y se restablecerá el combustible hacia los cilindros. Si ocurre otra falla de encendido, la luz indicadora de revisión del motor volverá a destellar y el combustible volverá a cortarse hacia el o los cilindros afectados. Después de la tercera falla de encendido, se determina y establece la falla de encendido P0314, la luz de revisión del motor permanecerá encendida y el combustible se cortará hacia el o los cilindros afectados. Si esto ocurre, su distribuidor INDIAN MOTORCYCLE puede asistirle.

CAMBIO DE VELOCIDADES

ADVERTENCIA

Los cambios forzados (con el clutch engranado) podrían causar daños al motor, a la transmisión y al tren de transmisión. Estos daños podrían causar pérdida del control, lo que puede provocar lesiones graves o la muerte. Siempre retraiga la palanca del clutch completamente hacia los manubrios para desengranar el clutch, antes de cambiar de velocidad.

Su motocicleta puede estar equipada con una transmisión de cinco o seis velocidades. La neutral está entre la primera y segunda velocidad.



Presione la palanca de pie hacia abajo para pasar a una velocidad inferior. Levante la palanca de pie hacia arriba para pasar a una velocidad superior. Suelte la palanca del clutch después de cada cambio de velocidad.

Poner la neutral es más fácil si la motocicleta está desplazándose con lentitud. Para pasar de primera a neutral, levante suavemente la palanca de pie hasta la mitad de su recorrido.

AVISO

La transmisión está en neutral si puede mover la motocicleta hacia adelante o hacia atrás libremente sin desengranar el clutch. Si el interruptor de encendido está en la posición ENCENDIDO, el indicador de neutral se enciende cuando la transmisión está en neutral.

CAMBIO DE VELOCIDADES SIN DESPLAZAMIENTO

Para ubicar la neutral cuando la motocicleta está detenida, use una de las siguientes técnicas para cargar y descargar la transmisión:

1. Con el clutch desengranado (palanca empujada hacia dentro), ponga neutral moviendo la motocicleta hacia adelante y hacia atrás.
2. Con la transmisión en primera, suelte suavemente el clutch hasta que apenas comience a engranarse. Presione hacia arriba la palanca de pie y apriete rápidamente el clutch hacia dentro.

AVISO

Hay una luz indicadora de neutral en el grupo de instrumentos.

CAMBIO DE VELOCIDADES DURANTE EL MANEJO

ADVERTENCIA

Cambiar incorrectamente a una velocidad más baja podría causar daños a la transmisión, pérdida de tracción y pérdida del control, lo que puede provocar lesiones graves o la muerte.

- Reduzca la velocidad antes de cambiar a una velocidad más baja. Siempre cambie a velocidades más bajas dentro de los puntos de cambio recomendados.
- Tenga mucho cuidado cuando cambie a una velocidad más baja sobre superficies mojadas, resbalosas o de tracción baja. En estas condiciones, suelte la palanca del clutch gradualmente.
- Evite cambiar a una velocidad más baja en una curva. Cambie a la velocidad más baja antes de entrar a la curva.

1. Arranque el motor. Vea la página 56.
2. Con el motor en velocidad de la marcha en vacío, aplique los frenos delanteros.
3. Desengrane el clutch (oprime la palanca del clutch completamente hacia el manubrio).
4. Presione la palanca de pie hacia abajo hasta que sienta que se detiene en la primera velocidad.
5. Suelte la palanca del freno.

PUNTOS DE CAMBIO RECOMENDADOS

CAMBIO A UNA VELOCIDAD MÁS ALTA (ACELERACIÓN)		CAMBIO A UNA VELOCIDAD MÁS BAJA (DESACELERACIÓN)	
CAMBIO DE VELOCIDAD	VELOCIDAD RECOMENDADA	CAMBIO DE VELOCIDAD	VELOCIDAD RECOMENDADA
1. ^a a 2. ^a	27 km/h	6. ^a a 5. ^a (si está equipada)	65 km/h
2. ^a a 3. ^a	38 km/h	5. ^a a 4. ^a	56 km/h
3. ^a a 4. ^a	56 km/h	4. ^a a 3. ^a	47 km/h
4. ^a a 5. ^a	66 km/h	3. ^a a 2. ^a	33 km/h
5. ^a a 6. ^a (si está equipada)	81 km/h	2. ^a a 1. ^a	16 km/h

6. Simultáneamente suelte la palanca del clutch mientras abre el acelerador con un movimiento uniforme (girando la empuñadura de control del acelerador hacia atrás). Cuando el clutch empiece a engranar, la motocicleta se moverá hacia adelante.
7. Para cambiar a una velocidad más alta, acelere suavemente al punto de cambio recomendado. Vea la tabla *Puntos de cambio recomendados*. Con un movimiento rápido, simultáneamente cierre completamente el acelerador y desengrane el clutch. Levante el pedal de cambio de velocidades hasta sentir que se detiene en la siguiente velocidad. Simultáneamente suelte la palanca del clutch y abra el acelerador con un movimiento uniforme.
8. Para cambiar a una velocidad más baja (desaceleración), simultáneamente apriete la palanca del clutch hacia el manubrio y cierre el acelerador. Baje el pedal de cambio de velocidades hasta sentir que se detiene en la siguiente velocidad. Suelte simultáneamente la palanca del clutch mientras abre el acelerador.

AVISO

Dentro de los rangos de velocidad recomendados (vea la tabla Puntos de cambio recomendados), usted puede cambiar a una velocidad más baja para disminuir la velocidad de la motocicleta o para aumentar la potencia. Es posible que quiera cambiar a una velocidad más baja al subir una cuesta o al rebasar. Cambiar a una velocidad más baja también ayuda a disminuir la velocidad cuando se cierra el acelerador simultáneamente.

FUNCIONAMIENTO

FRENADO

Siempre permita que haya suficiente distancia de parada para que los frenos se puedan aplicar gradualmente.

AVISO

El mejor desempeño de frenado se logra aplicando el freno delantero un poco más que el freno trasero.

1. Para disminuir la velocidad de la motocicleta con los frenos, suelte el acelerador y aplique los frenos delantero y trasero uniforme y gradualmente.

AVISO

Cuando se activan los frenos antibloqueo durante un evento de frenado, el motociclista sentirá una pulsación en la palanca del freno. Para lograr mejor rendimiento en el funcionamiento de los frenos, continúe aplicando presión constante a los frenos.

2. A medida que disminuye la velocidad de la motocicleta, desengrane el clutch o cambie a una velocidad más baja cada vez que la velocidad del vehículo llegue a un punto de cambio a una velocidad menor.

ADVERTENCIA

El frenado incorrecto podría resultar en la pérdida del control, lo que puede causar lesiones graves o la muerte. Evite frenar abruptamente. Siempre aplique los frenos gradualmente, especialmente en las superficies mojadas, resbalosas o de baja tracción. Evite frenar en las curvas o al girar. La motocicleta debe estar en posición vertical antes de aplicar los frenos.

ACELERACIÓN

Acelere abriendo el acelerador (girando la empuñadura de control del acelerador hacia atrás). Para que la aceleración sea uniforme, abra el acelerador con un movimiento suave y continuo. Cuando llegue a la velocidad recomendada para cambiar a una velocidad más alta, suba una velocidad.

ADVERTENCIA

Accelerar repentinamente podría causar que su cuerpo se mueva hacia atrás abruptamente, lo que podría provocar pérdida del control. Acelerar repentinamente también podría causar pérdida del control sobre superficies con baja tracción. La pérdida del control podría causar lesiones graves o la muerte. Siempre acelere gradualmente, especialmente en superficies mojadas, resbalosas o de baja tracción.

PARAR EL MOTOR

Antes de parar el motor, debe detener la motocicleta completamente. Cambie a neutral o desengrane el clutch.



ADVERTENCIA

Parar el motor con la transmisión engranada mientras la motocicleta está en movimiento podría causar pérdida de tracción de la rueda trasera o dañar el motor y la transmisión, lo que podría provocar pérdida de control y lesiones graves o la muerte. Siempre pare el motor después de detener completamente la motocicleta con la transmisión en neutral. Si el motor se para inesperadamente mientras la motocicleta está en movimiento, oprima la palanca del clutch y lleve la motocicleta a un lugar seguro fuera del camino y alejado del tráfico. Apague el interruptor de encendido.

1. Cuando se haya detenido completamente, cambie a neutral.
2. Mueva el interruptor de parada/marcha del motor a la posición PARADA.
3. Apague el interruptor de encendido. Extraiga la llave de encendido.

ESTACIONAMIENTO

Seleccione una superficie firme y nivelada para estacionar la motocicleta.

1. Cuando se haya detenido completamente, cambie a neutral.
2. Pare el motor.
3. Extienda el soporte lateral completamente.
4. Gire los manubrios e incline la motocicleta hacia la izquierda, hasta que quede firmemente apoyada sobre el soporte lateral.
5. Extraiga la llave de encendido.

ESTACIONAMIENTO EN UNA CUESTA

Si no puede evitar estacionarse en una cuesta, coloque la rueda delantera de la motocicleta hacia la parte superior de la cuesta. Ponga la transmisión en primera y coloque la motocicleta de modo que quede estable cuando se apoye sobre el soporte lateral.

AVISO

Siempre debe estacionarse con la rueda delantera de la motocicleta hacia la parte superior de la cuesta con respecto a la rueda trasera cuando se estacione en una cuesta. Si la rueda delantera está cuesta abajo de la rueda trasera, el soporte lateral podría retraerse y causar que vuelque la motocicleta.

ESTACIONAMIENTO EN UNA SUPERFICIE BLANDA

Si no puede evitar estacionarse en una superficie blanda, coloque un apoyo especial para el soporte lateral debajo de la pata del soporte lateral para proporcionar una superficie firme. El apoyo especial para el soporte lateral debe ser lo suficientemente fuerte y grande para soportar el peso de la motocicleta sin hundirse en la superficie de estacionamiento.

El asfalto se ablanda en clima caliente. Un soporte lateral se puede hundir en el asfalto blando y la motocicleta se puede caer. Cuando se estacione sobre asfalto en clima caliente, use un apoyo especial para el soporte lateral.

ATENCIÓN

El motor y los componentes del escape calientes pueden causar quemaduras en la piel y pueden provocar un incendio si se exponen a materiales inflamables. Siempre estacione la motocicleta alejada de los materiales inflamables y en lugares donde las personas no vayan a tocar los componentes calientes.

MANTENIMIENTO

PROCEDIMIENTOS DE SERVICIO

Cualquier parte de reemplazo que sea equivalente en desempeño y durabilidad puede usarse en el cumplimiento de cualquier mantenimiento o reparación. Sin embargo, INDIAN MOTORCYCLE no es responsable por estas partes. El propietario es responsable de llevar a cabo todo el mantenimiento requerido. Dicho mantenimiento puede llevarse a cabo en un establecimiento de servicio o por cualquier persona. El periodo de garantía comienza en la fecha en que la motocicleta se entrega a un comprador final.

El mantenimiento correcto asegura el mayor nivel de seguridad, durabilidad y confiabilidad de su motocicleta. El mantenimiento de asentamiento es obligatorio para garantizar la cobertura de la garantía y el funcionamiento correcto del sistema de emisiones.

- Realice los *procedimientos del mantenimiento de asentamiento* cuando el medidor de kilometraje de la motocicleta registre 800 km. Consulte con su distribuidor autorizado para obtener este servicio.
- Realice el *mantenimiento periódico* recomendado a los intervalos especificados en la tabla de mantenimiento periódico.

SEGURIDAD DURANTE LOS PROCEDIMIENTOS DE SERVICIO

ADVERTENCIA

No cumplir con todas las precauciones y procedimientos recomendados puede causar lesiones graves o la muerte. Siempre cumpla con todas las precauciones de seguridad y siga todos los procedimientos de funcionamiento, inspección y mantenimiento indicados en este manual.

- Los componentes instalados o ajustados incorrectamente pueden hacer que la motocicleta sea inestable o difícil de maniobrar. Los componentes eléctricos instalados incorrectamente pueden causar fallas del motor o del sistema eléctrico. En cualquier caso podrían ocurrir daños o lesiones graves. Si no tiene el tiempo, las herramientas o la experiencia necesarios para completar un procedimiento correctamente, consulte con su distribuidor para obtener servicio.
- Revise la información de mantenimiento relacionada con seguridad en la sección Mantenimiento de seguridad.
- Antes de empezar cualquier procedimiento de mantenimiento, lea las instrucciones del procedimiento completo.
- Siempre coloque la motocicleta sobre una superficie nivelada antes de realizar el servicio. Asegúrese de que la motocicleta no se incline ni caiga mientras esté elevada o cuando esté sobre el soporte lateral. Para más información, vea la sección Elevación del vehículo.
- El motor y los componentes del escape calientes pueden causar quemaduras en la piel y pueden provocar un incendio si se exponen a materiales inflamables. Siempre estacione la motocicleta alejada de los materiales inflamables y en lugares donde las personas no vayan a tocar los componentes calientes.
- Use protección para los ojos y el rostro cuando use aire presurizado.
- Nunca arranque el motor ni permita que funcione en un lugar cerrado. Los gases del escape del motor son venenosos y en poco tiempo pueden causar pérdida del conocimiento o la muerte.
- Durante algunos procedimientos posiblemente usará productos que son potencialmente peligrosos, como aceite o líquido de frenos. Siempre siga las instrucciones y advertencias en el empaque del producto.

PRUEBAS EN CARRETERA

Antes de volver a usar regularmente la motocicleta después de realizar un servicio, haga una prueba en carretera en un entorno seguro. Preste especial atención al ajuste correcto y al funcionamiento de todos los componentes que recibieron servicio. Haga todas las correcciones o ajustes adicionales necesarios para asegurar el funcionamiento seguro del vehículo.

MANTENIMIENTO MAYOR

Típicamente, las reparaciones mayores requieren habilidades técnicas y herramientas especialmente diseñadas. El servicio del sistema de emisiones requiere herramientas y capacitación especiales y debe ser realizado por su distribuidor. Vea el Manual de Servicio *INDIAN MOTORCYCLE* o consulte con su distribuidor autorizado *INDIAN MOTORCYCLE* u otro distribuidor calificado.

MANTENIMIENTO PERIÓDICO

Inspeccione, limpie, lubrique, ajuste y cambie las piezas según sea necesario. Cuando la inspección demuestre la necesidad de reemplazar partes, utilice refacciones genuinas INDIAN MOTORCYCLE disponibles con su distribuidor. Registre la información del mantenimiento y servicio en el Registro de mantenimiento que empieza en la página 161.

Realice el mantenimiento a los intervalos especificados en la tabla de mantenimiento periódico. *Los vehículos sometidos a uso intenso deben inspeccionarse y recibir servicio con mayor frecuencia.*

DEFINICIÓN DE USO INTENSO

- Funcionamiento a velocidad alta durante períodos prolongados
- Funcionamiento a velocidad baja durante períodos prolongados
- Funcionamiento en condiciones polvorientas o adversas
- Funcionamiento en climas fríos (con temperaturas bajo cero)

CLAVE DE LA TABLA DE MANTENIMIENTO

SÍMBOLO	DESCRIPCIÓN
I	Inspeccionar (apretar, limpiar, ajustar, corregir o reemplazar, si es necesario).
R	Reemplazar/reconstruir.
L	Lubricar con lubricante adecuado, como se indique.
E	Ejecutar.
*	Reemplazar al intervalo especificado o anualmente. Si se maneja en condiciones extremas.
**	Reemplazar al intervalo especificado o cada 2 años.

MANTENIMIENTO

TABLA DE MANTENIMIENTO PERIÓDICO

MOTOR

MOTOR	KILÓMETROS (MILLAS)																						
	800 (500)		4000 (2500)		8000 (5000)		16,000 (10,000)		24,000 (15,000)		32,000 (20,000)		40,000 (25,000)		48,000 (30,000)		56,000 (35,000)		64,000 (40,000)		72,000 (45,000)		80,000 (50,000)
Filtro de aire			I		I		R		I		R		I		R		I		R		I		R
Sistema de ventilación del cárter	I		I		I		I		I		I		I		I		I		I		I		I
Sistema de enfriamiento/radiador	I		I		I		I		I		I		I		I		I		I		I		I
Correa de transmisión	I		I		I		I		I		I		I		R		I		I		I		I
Compresión del motor							I				I				I				I				I
Sujetadores del soporte del motor	I																						
Aceite de motor*	R						R				R				R				R				R
Filtro de aceite de motor*	R						R				R				R				R				R
Sistema de control de emisiones evaporativas (solo California)	I		I		I		I		I		I		I		I		I		I		I		I
Revise y vuelva a apretar todas las uniones de escape selladas	E						E				E				E				E				E
Abrazaderas de tornillo sin fin del protector de calor del escape	I																						

MOTOR	KILÓMETROS (MILLAS)																			
	0	800	1600	2400	3200	4000	4800	5600	6400	7200	8000	8800	9600	10400	11200	12000	12800	13600	14400	15200
Filtro de combustible																				R
Sistema de combustible	I		I		I		I		I		I		I		I		I		I	I
Inspección de las líneas de aceite/sistema de aceite	I		I		I		I		I		I		I		I		I		I	I
Bujías						I					I				R				I	I
Refrigerante de motor	I		I		I		I		I		I		I		I		I		I	R
Espacio libre de las válvulas											I								I	

CHASIS

CHASIS	KILÓMETROS (MILLAS)																			
	0	800 (500)	1600 (2500)	2400 (5000)	3200 (10,000)	4000 (15,000)	4800 (20,000)	5600 (25,000)	6400 (30,000)	7200 (35,000)	8000 (40,000)	8800 (45,000)	9600 (50,000)							
Batería	I		I		I		I		I		I		I		I		I		I	I
Líquido de frenos**	I		I		I	R		I		R		I		R		I		R		R
Balatas de los frenos	I		I		I		I		I		I		I		I		I		I	I
Palanca del clutch	L				I		L		I		L		I		L		I		L	L
Extremos del cable de control	I				I		L		I		L		I		L		I		L	L

MANTENIMIENTO

CHASIS	KILÓMETROS (MILLAS)																				
Sujetadores	I		I		I		I		I		I		I		I		I		I		I
Palanca del freno delantero	L		I		L		L		L		L		L		L		L		L		L
Áceite de la horquilla delantera**	I				I		I		R		I		I		R		I		I		R
Horquillas y eje delantero	I		I		I		I		I		I		I		I		I		I		I
Pedal del cambio de velocidades	I		I		I		I		I		I		I		I		I		I		I
Luz delantera	I		I				I				I				I				I		
Pedal del freno trasero	I		I		I		I		I		I		I		I		I		I		I
Amortiguador trasero	I		I		I		I		I		I		I		I		I		I		R
Alineación de la rueda trasera	I		I		I		I		I		I		I		I		I		I		I
Prueba en carretera	E		E		E		E		E		E		E		E		E		E		E
Soporte lateral/interruptor de seguridad del soporte lateral	L		I		L		I		I		I		I		I		I		I		I
Baleros de la dirección	I		I		I		I		I		I		I		I		I		I		I
Bujes y sujetadores de los amortiguadores	I		I		I		I		I		I		I		I		I		I		I
Brazo oscilante, eje trasero, pivote del brazo oscilante y rodamientos de pivote	I		I		I		I		I		I		I		I		I		I		I
Llantas/ruedas	I		I		I		I		I		I		I		I		I		I		I

CAMBIO DE ACEITE DE MOTOR/FILTRO

Siga cuidadosamente todas las instrucciones. No llene en exceso.

Cambie el aceite de motor a los intervalos especificados en la tabla de mantenimiento periódico que empieza en la página 68. Cambie el aceite con mayor frecuencia si la motocicleta es sometida a uso intenso, especialmente si opera en climas fríos. Vea la página 67. Siempre use el aceite recomendado. Vea la página 147.

AVISO

No cambiar el aceite con frecuencia durante la operación en climas fríos puede hacer que se forme condensación. El congelamiento de la condensación puede obstruir las líneas de aceite y provocar graves daños al motor.

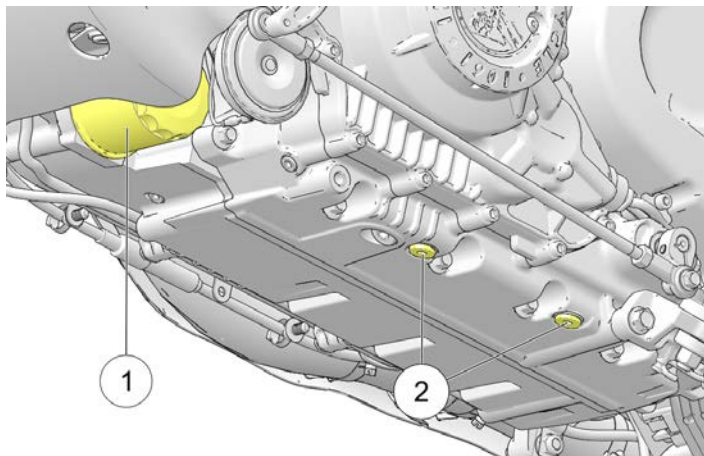
AVISO

Después de un cambio de aceite, el indicador de presión baja de aceite puede encenderse al arrancar el motor. Si esto ocurre, no aumente las RPM por encima de la velocidad de la marcha en vacío hasta que se apague el indicador. Funcionar a una velocidad mayor que la velocidad de la marcha en vacío puede dañar el motor.

1. Cambie el aceite y el filtro ① cuando el motor esté tibio. Si el motor está frío, enciéndalo y deje que funcione en la marcha en vacío por lo menos durante cinco (5) minutos.
2. Estacione la motocicleta con el soporte lateral extendido sobre una superficie firme y nivelada. Para que el aceite drene correctamente, use un dispositivo de elevación para asegurar de que la motocicleta está centrada verticalmente.

MANTENIMIENTO

3. Limpie la zona alrededor de los dos tapones de drenado ②. Coloque una bandeja de drenado debajo de los dos tapones de drenado.



⚠ ATENCIÓN

El aceite caliente puede provocar quemaduras en la piel. No deje que el aceite caliente entre en contacto con la piel.

4. Quite los tapones de drenado. Permita que el aceite drene completamente.

5. Instale nuevas arandelas de sellado en los tapones de drenado. Las superficies de sellado de los tapones de drenado y del motor deben estar limpias y libres de rebabas, mellas o rayas.
6. Vuelva a instalar los tapones de drenado.

PAR DE TORSIÓN

20 N·m

7. Coloque una bandeja de drenado o toallas de taller debajo del filtro de aceite. Con una llave para filtro de aceite, gire el filtro hacia la izquierda para extraerlo. Si es necesario, quite el soporte del claxon para mejorar el acceso.
8. Con un trapo limpio y seco, limpie la superficie de sellado del filtro en el motor.
9. Lubrique la junta tórica en el nuevo filtro con una capa de aceite nuevo de motor. Revise la junta tórica para asegurarse de que esté en buen estado.
10. Instale el nuevo filtro y gírelo hacia la derecha con la mano hasta que la junta del filtro entre en contacto con la superficie de sellado. Luego siga girándolo de 3/4 de vuelta a una vuelta completa adicional.
11. Si se quitó, vuelva a instalar el soporte del claxon.
12. Extraiga la varilla medidora. Con un embudo, agregue de 2.8-3.8 L del aceite recomendado. Vuelva a instalar firmemente la varilla medidora.

13. Con la motocicleta en posición vertical y centrada, arranque el motor y hágalo funcionar en marcha en vacío durante 30 segundos. Pare el motor.
14. Agregue el aceite recomendado necesario para que el nivel llegue a la marca FULL (lleno) de la varilla medidora. Compruebe el nivel en la varilla medidora.

AVISO

El volumen aproximado entre las marcas ADD (agregar) y FULL (lleno) de la varilla medidora es de 0.45 L.

15. Vuelva a instalar firmemente la varilla medidora.

AVISO

No llene en exceso. Llenar más de lo necesario puede disminuir el rendimiento del motor y saturar con aceite el filtro de aire. Use un dispositivo de succión para extraer el exceso de aceite, si se ha agregado demasiado.

16. Deseche el aceite y el filtro usado de manera correcta.

AVISO

Después de un cambio de aceite, el indicador de presión baja de aceite puede encenderse al arrancar el motor. Si esto ocurre, no aumente las RPM por encima de la velocidad de la marcha en vacío hasta que se apague el indicador. Funcionar a una velocidad mayor que la velocidad de la marcha en vacío puede dañar el motor.

SISTEMA DE ENFRIAMIENTO

El sistema de recuperación controla el nivel de refrigerante del motor. Los componentes del sistema de recuperación son la botella de recuperación, el cuello de llenado del radiador, el tapón de presión del radiador y la manguera de conexión.

En la medida que aumenta la temperatura de operación del refrigerante, el exceso de refrigerante en expansión (caliente) es forzado fuera del motor, pasa el tapón de presión y entra la botella de recuperación. En la medida que disminuye la temperatura del refrigerante del motor, cuando se contrae el refrigerante (frío) vuelve a pasar de la botella, por el tapón de presión y hacia dentro del radiador.

En los vehículos nuevos es normal que disminuya el nivel del refrigerante ya que el sistema está purgando el aire que está atrapado en el mismo. Compruebe el nivel de refrigerante y manténgalo como se recomienda agregando refrigerante a la botella de recuperación.

INDIAN recomienda usar la premezcla de anticongelante 50/50. Este anticongelante está premezclado y listo para usar. No lo diluya con agua.

Para asegurarse de que el refrigerante mantenga su habilidad de proteger el motor, recomendamos drenar el sistema completamente cada cinco (5) años o 80,467 km, lo que ocurra primero. Consulte con su distribuidor para obtener este servicio.

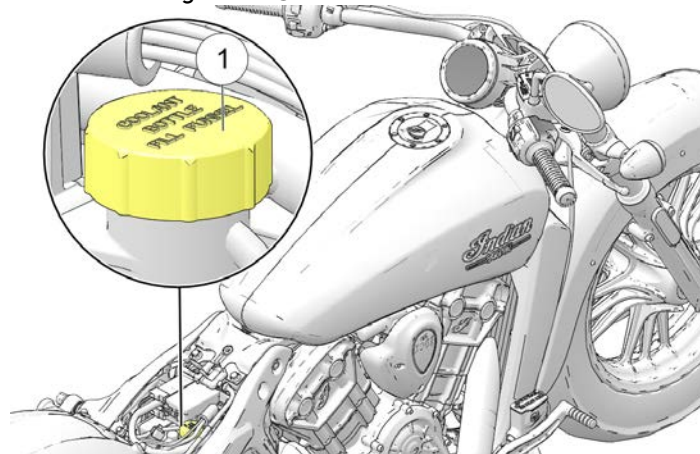
INSPECCIÓN DEL NIVEL DE REFRIGERANTE

AVISO

Se necesita una linterna para ver el nivel de refrigerante.

1. Antes de revisar el nivel del refrigerante, permita que el motor se enfríe.
2. Coloque la motocicleta sobre suelo nivelado en posición completamente vertical.
3. Coloque la linterna al mismo nivel que una parte accesible de la botella de recuperación para iluminar el interior. Vea el nivel de refrigerante a través de la ventana de la pantalla térmica.
4. Mantenga el nivel de llenado si el refrigerante está frío en la marca de COLD FULL (lleno frío) de la botella de recuperación (cuando el líquido haya enfriado).

5. Si el nivel está bajo, quite el asiento para acceder al tapón de llenado de refrigerante ①.



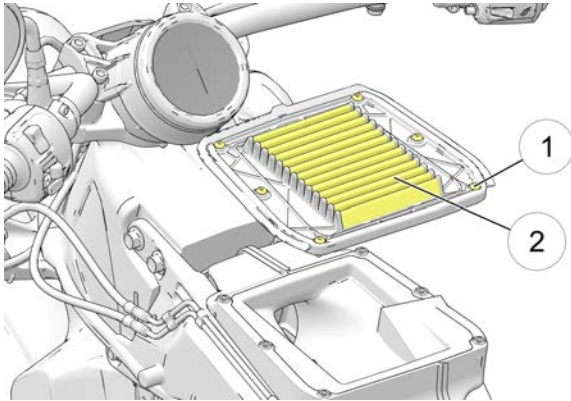
AVISO

La botella de recuperación tiene ventilación para evitar el sobrellenado. Si se sobrellena, el refrigerante se vierte al suelo.

6. Quite el tapón de llenado y agregue refrigerante. No llene en exceso.
7. Vuelva a instalar el tapón.

FILTRO DE AIRE

Inspeccione y reemplace el filtro de aire a los intervalos especificados en la tabla de mantenimiento periódico que empieza en la página 68. Inspeccione más seguido si se maneja en condiciones excepcionalmente húmedas o polvorientas.



1. Quite el asiento.
2. Quite el tanque de combustible. Vea la página 76.

AVISO

Tenga cuidado para evitar que entre suciedad en la caja de aire al quitar el filtro.

3. Afloje los seis (6) tornillos prisioneros del filtro de aire ① y extraiga el filtro de aire ②.
4. Inspeccione el filtro de aire. No intente limpiar el filtro de aire. Reemplace un filtro sucio o dañado con un filtro nuevo.
5. Vuelva a instalar el filtro de aire o instale un filtro de aire nuevo.
6. Apriete los tornillos al valor especificado.

PAR DE TORSIÓN

2.7 N·m

7. Vuelva a instalar el tanque de combustible.
8. Vuelva a instalar el asiento.

FILTRO DE COMBUSTIBLE

El filtro de combustible está conectado a la bomba eléctrica de combustible ubicada dentro del tanque de combustible. Consulte a su distribuidor autorizado INDIAN MOTORCYCLE u otro distribuidor calificado para el reemplazo.

DESPRESURIZACIÓN DEL SISTEMA DE COMBUSTIBLE

⚠ ADVERTENCIA

Permita que el motor y el escape se enfríen completamente, antes de desconectar la línea de combustible o de retirar el tanque. Use protección para los ojos.

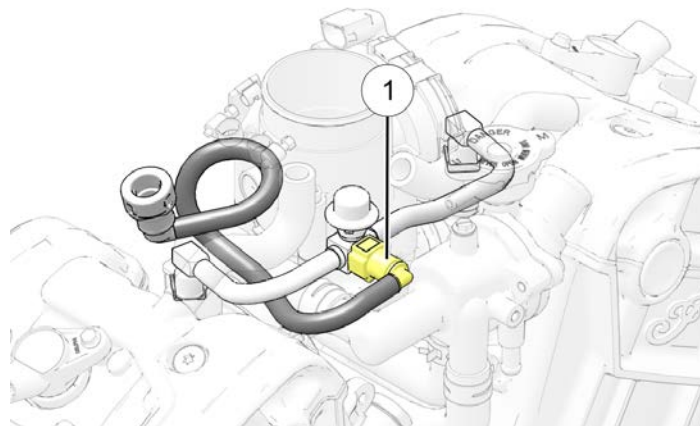
MANTENIMIENTO

1. Retire el asiento. Vea la sección Remoción del asiento.
2. Ubique el fusible de la bomba de combustible. Vea la sección Caja de fusibles.
3. Extraiga el fusible de la bomba de combustible y ponga en marcha el motor aproximadamente 5 segundos para liberar la presión del combustible.
4. Envuelva una toalla de taller limpia en el conector de la línea de combustible ① y presione los dos botones de liberación.

ATENCIÓN

No use nada que no sean sus dedos para retirar la conexión rápida. El uso de herramientas puede dañar la conexión.

5. Presione los dos botones de liberación (uno en cada lado del conector) y manténgalos así. Deslice con cuidado el conector directamente fuera del riel de combustible.



6. Cubra los conectores de combustible para evitar la contaminación con suciedad.

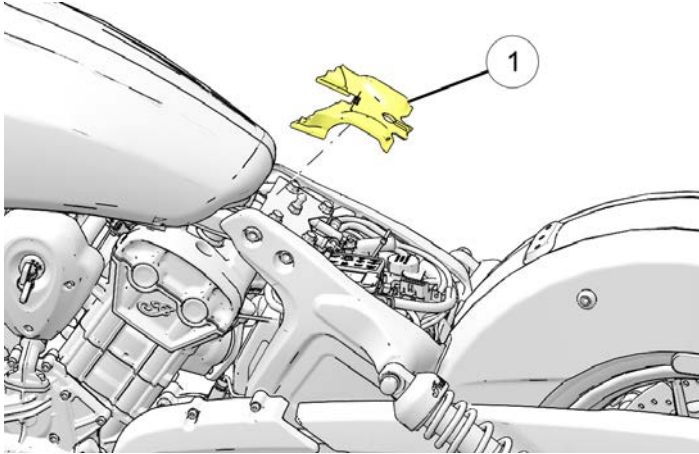
EXTRACCIÓN DEL TANQUE DE COMBUSTIBLE

ADVERTENCIA

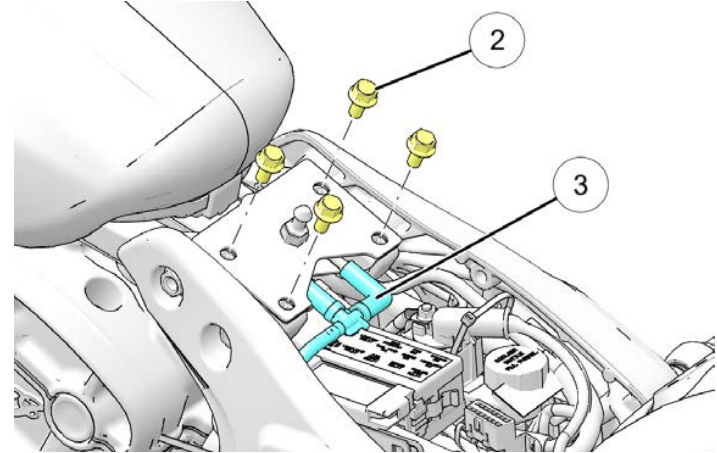
Permita que el motor y el escape se enfríen completamente, antes de desconectar la línea de combustible o de retirar el tanque. Proteja el acabado del tanque de combustible cuando retire, almacene o instale el tanque.

Esté preparado para colocar el tanque de combustible, en un lugar seguro, con una bandeja de drenado colocada para recolectar el combustible que pueda salir o gotear de las mangueras o de los conectores desconectados.

1. Quite el asiento. Vea la sección acerca de la remoción del asiento.
2. Despresurice el sistema de combustible. Vea la sección Despresurización del tanque de combustible.
3. Instale la almohadilla de relleno del tanque de combustible ①.



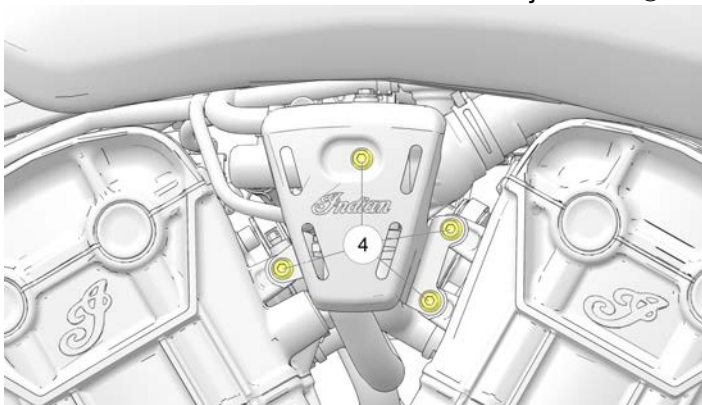
4. Retire los cuatro pernos ② en la parte trasera del tanque de combustible.



5. Desconecte la línea de ventilación del tanque de combustible y la línea de drenado del hueco ③ en la parte trasera del tanque de combustible.

MANTENIMIENTO

6. Retire la cubierta del termostato al retirar sus sujetadores ④.



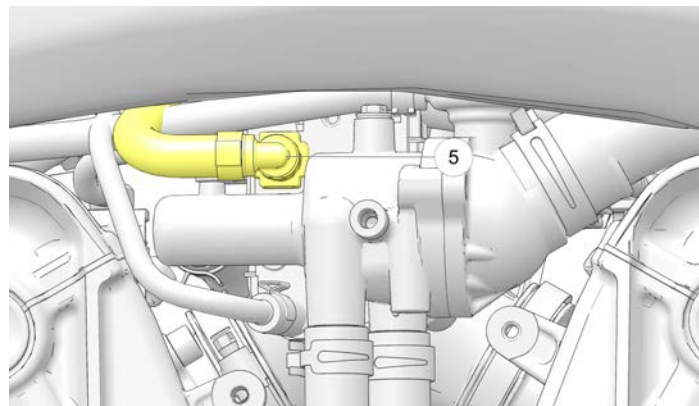
7. Desconecte la línea de combustible ⑤ del riel de combustible al presionar los dos botones de liberación.

ATENCIÓN

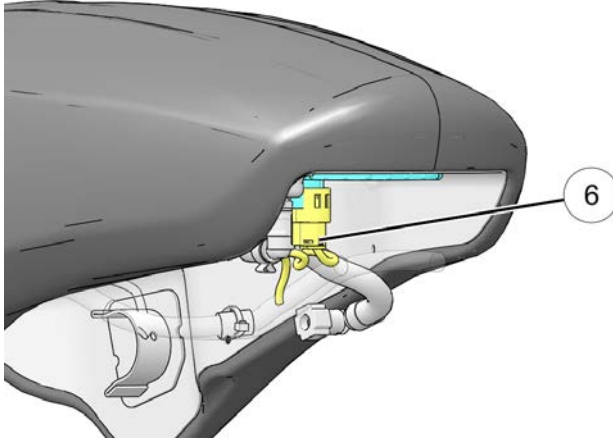
Solamente use sus dedos para retirar la conexión rápida. El uso de herramientas puede dañar la conexión.

IMPORTANTE

Use un trapo de taller para atrapar cualquier residuo de combustible que quede en el sistema.



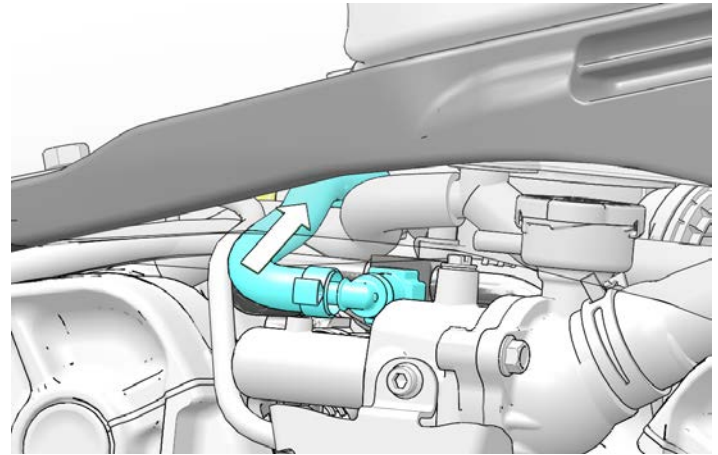
8. Levante la parte trasera del tanque de combustible y desenchufe el conector eléctrico del tanque de combustible ⑥.



9. Introduzca con cuidado el extremo del riel de combustible de la manguera de combustible hacia el centro del vehículo. Asegúrese de que la manguera y el conector estén separados de la manguera del refrigerante y de todos los arneses de cableado.

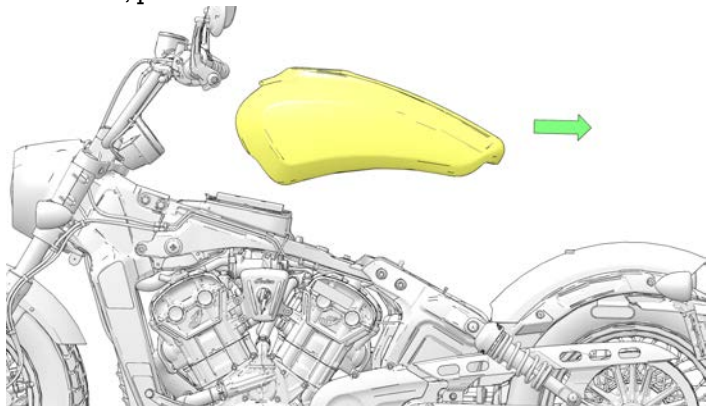
IMPORTANTE

Observe la ubicación de la línea de combustible para la instalación.



MANTENIMIENTO

10. Levante la parte trasera del tanque de combustible y deslícelo hacia atrás, para liberarlo de los aisladores delanteros.



11. Quite el tanque de combustible de la motocicleta y colóquelo en una adecuada superficie plana para prevenir dañar el tanque.

IMPORTANTE

Durante el retiro, asegúrese de que la línea de combustible no se enrede o quede retenida en ninguno de los componentes o partes que puedan causarle daño. No quite el tanque de combustible de la motocicleta, si la línea de combustible está restringida.

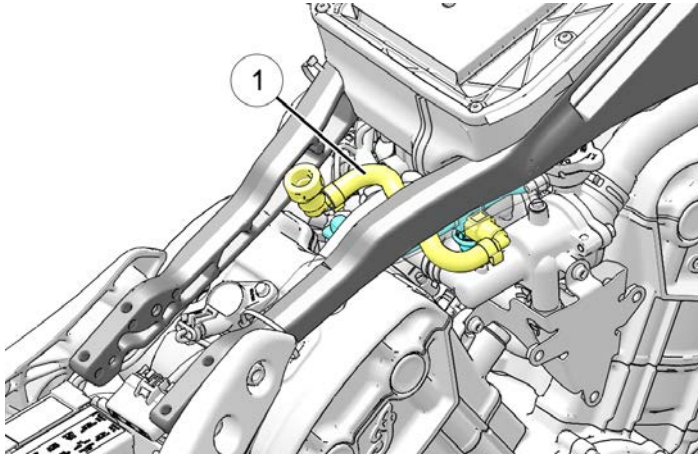
12. Envuelva una toalla de taller en el conector de combustible y desconecte la línea de suministro de combustible de la bomba de combustible, apretando las pestañas de liberación en ambos lados del conector y desconecte de la bomba.

INSTALACIÓN DEL TANQUE DE COMBUSTIBLE

1. Coloque la línea de combustible ① en su posición.

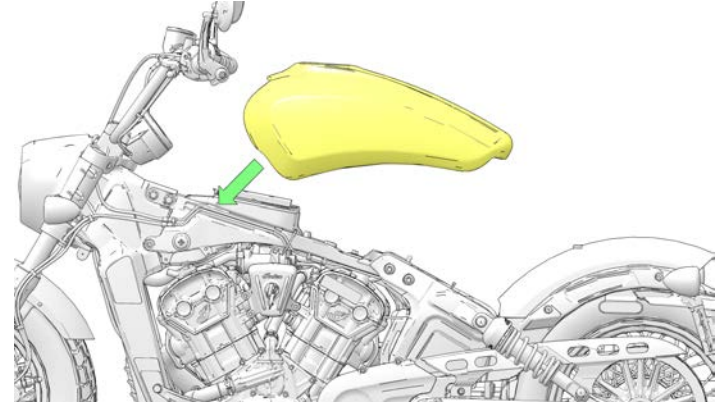
AVISO

La línea de combustible se coloca debajo de la subestructura derecha y sobre la manguera del refrigerante.



2. Fije los manubrios en la posición directamente hacia adelante.

3. Aplique alcohol, solución de agua jabonosa o lubricante para hule en los aisladores y baje con cuidado el tanque de combustible hacia los aisladores del tanque.



4. Mientras apoya la parte trasera del tanque de combustible, conecte la línea de combustible a la bomba.

IMPORTANTE

Verifique que la línea de combustible quede asentada correctamente y segura en su lugar, al escuchar un clic cuando la presione en su lugar. Jale con cuidado el conector rápido cuando esté asentado, para asegurarse de que la conexión adecuada ha sido hecha.

5. Conecte el conector eléctrico de la bomba de combustible.

MANTENIMIENTO

6. Vuelva a conectar la línea de combustible al riel de combustible.

IMPORTANTE

Verifique que la línea de combustible quede asentada correctamente y segura en su lugar, al escuchar un clic cuando la presione en su lugar. Jale con cuidado el conector rápido cuando esté asentado, para asegurarse de que la conexión adecuada ha sido hecha.

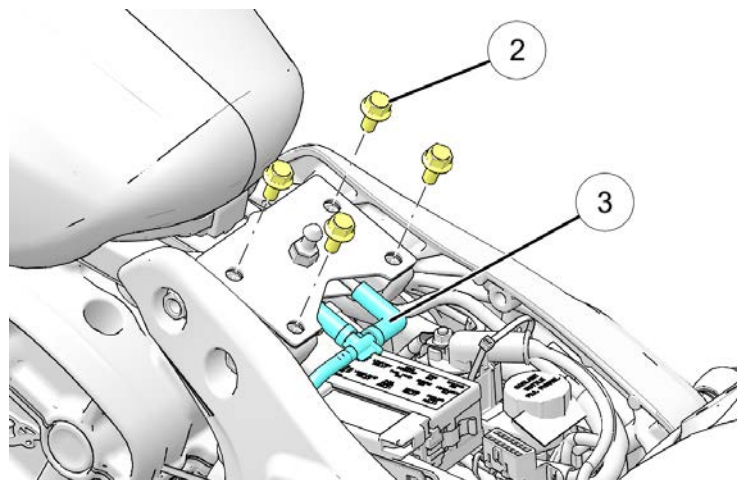
7. Instale los sujetadores de montaje del tanque de combustible ②.

PAR DE TORSIÓN

Sujetadores de montaje del tanque de combustible:
24 N·m (18 lb-pie)

AVISO

Agregue 1.8 L (0.5 galones EE. UU.) de combustible al tanque de combustible vacío. Cebe el sistema para asegurarse de que la bomba de combustible esté instalada correctamente.

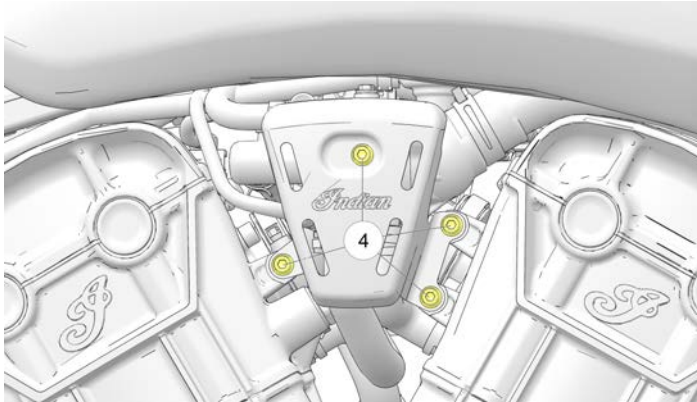


8. Conecte la línea de ventilación del tanque de combustible y la línea de drenado del hueco del tapón de combustible ③.
9. Instale la almohadilla de relleno del tanque de combustible.
10. Cebe el sistema de combustible, al girar el interruptor de marcha/parada a la posición de encendido y luego a la de apagado. Cuando el sistema esté presurizado, revise con cuidado todas las conexiones, uniones y líneas de combustible para ver si hay fugas.

11. Instale la cubierta del termostato y asegure los sujetadores ④.

PAR DE TORSIÓN

Sujetadores de la cubierta del termostato:
11 N·m (96 lb-pulg.)



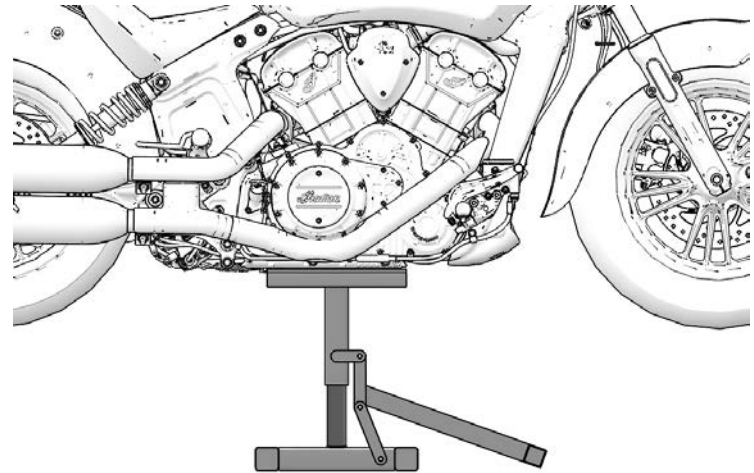
12. Instale el asiento.

MANTENIMIENTO DE LA CORREA DE TRANSMISIÓN

ELEVACIÓN DE LA MOTOCICLETA

⚠ ADVERTENCIA

No elevar y estabilizar inadecuadamente la motocicleta puede provocar que se vuelque o se caiga, y causar lesiones graves o la muerte.



MANTENIMIENTO

Coloque el gato de plataforma para motocicletas debajo de la caja del motor, evitando el tapón de drenado del aceite, y eleve la motocicleta de manera que la rueda delantera quede separada del suelo. Estabilice la motocicleta en posición vertical con correas de amarre o un equivalente. La motocicleta DEBE estar estable antes de llevar a cabo los procedimientos de mantenimiento de la correa.

IMPORTANTE

El gato de piso automotriz no proporciona estabilidad adecuada y NO SE RECOMIENDA.

REVISIÓN DE LA TENSIÓN DE LA CORREA DE TRANSMISIÓN

IMPORTANTE

Lleve a cabo este procedimiento para lograr la tensión y la alineación adecuadas de la correa. La tensión de la correa debe ajustarse antes del procedimiento de alineación.

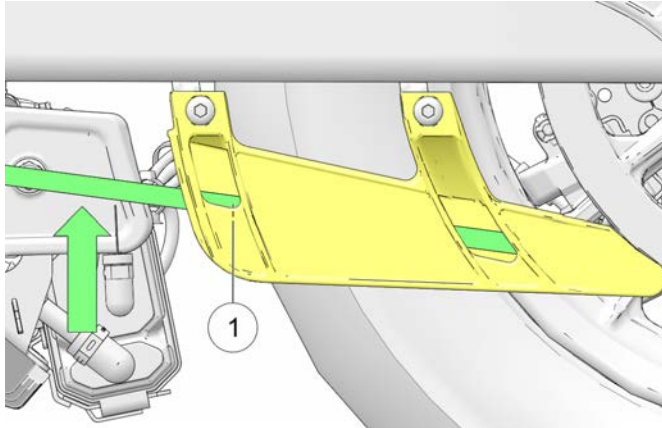


ADVERTENCIA

Una correa de transmisión que no esté tensada correctamente puede ocasionar ruido de la línea de transmisión y daño a la correa de transmisión, y causar falla posible de la correa y pérdida del control de la motocicleta.

1. Inspeccione la correa de transmisión para ver si hay daño y desgaste.
2. Asegúrese de que la rueda trasera esté elevada antes de revisar la tensión o de ajustar.
3. Use el vástago de la válvula de la llanta como referencia y lleve a cabo los siguientes pasos:
 - a. Revise o registre la deflexión de la correa en cuatro puntos diferentes, con una separación de 90°. Gire la rueda HACIA LA IZQUIERDA, vista desde el lado de la correa de la motocicleta.
 - b. Haga una marca en la rueda trasera en el punto más apretado (la menor deflexión) para usarla como referencia.

- c. A continuación, gire la rueda en la dirección normal de conducción (HACIA LA IZQUIERDA), de 1 a 2 vueltas, hasta que la marca de referencia (el punto más apretado) esté alineado con la ventana de ajuste de tensión en el protector inferior de la correa ①.



6. Coloque el medidor de tensión de la correa perpendicular a la correa en el centro y manténgalo a un ángulo de 90° con respecto a la superficie de la correa.
7. Empuje sobre el medidor hasta que la junta tórica apenas toque el cuerpo de la herramienta y compare con las especificaciones.

MEDICIÓN

Deflexión de la correa de transmisión a 4.54 kg (10 lb) de fuerza:
12 mm

8. Si la correa de transmisión se flexiona más de la distancia especificada con 4.54 kg de fuerza, proceda a la sección **Ajuste de la correa de transmisión** y apriete la correa. Si la deflexión de la correa es menor a la especificada, proceda a la sección **Ajuste de la correa de transmisión** y afloje la correa. Si la deflexión de la correa es correcta, baje la motocicleta.

AJUSTE DE LA TENSIÓN DE LA CORREA DE LA TRANSMISIÓN

IMPORTANTE

Lleve a cabo este procedimiento para lograr la tensión y la alineación adecuadas de la correa. La tensión de la correa debe ajustarse antes del procedimiento de alineación.

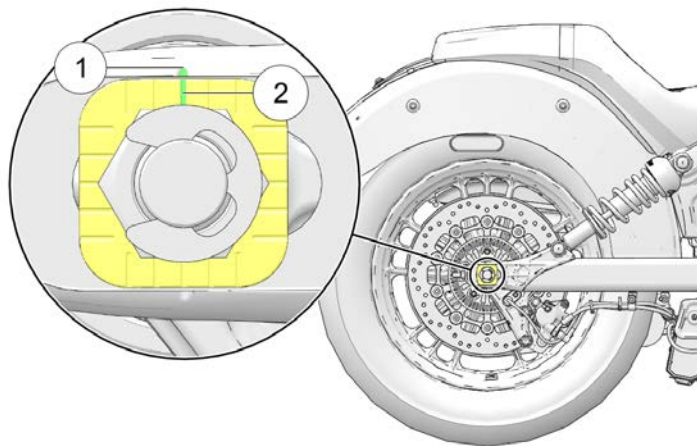
- d. Ajuste la deflexión de la correa con la rueda en esta posición.
4. Coloque la cinta de medición o regla junto a la correa de transmisión.
5. Deslice la junta tórica sobre el medidor de tensión de la correa (herramienta especial PV-43532) hasta la marca 4.54 kg.

MANTENIMIENTO

ADVERTENCIA

Un eje trasero que *no* esté alineado puede causar ruido en la línea de transmisión y daño en la correa de transmisión, y posible falla de la correa y pérdida del control de la motocicleta.

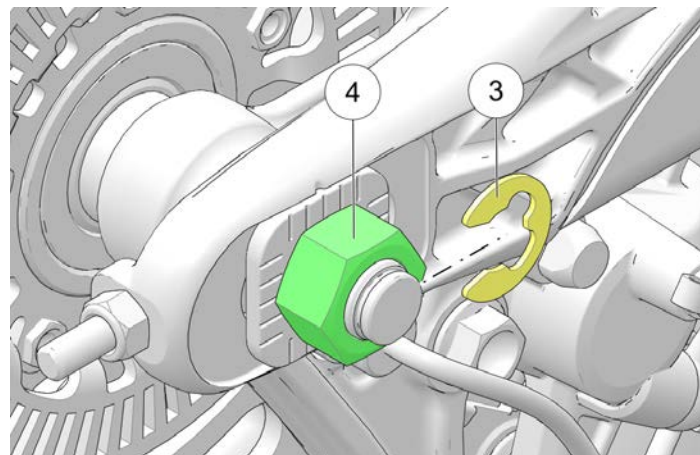
1. Tome nota de las ubicaciones del ajustador ① y ②.



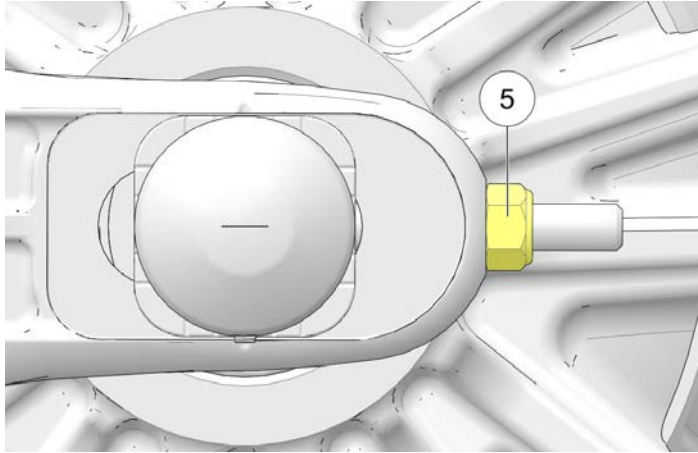
2. En el lado derecho de la motocicleta, retire la pinza C ③ y afloje la tuerca del eje ④. Vuelva a apretar según las **especificaciones de ajuste**.

PAR DE TORSIÓN

Especificaciones de ajuste: 20 N·m



3. Gire la tuerca del ajustador ⑤ del **LADO IZQUIERDO** para alcanzar la tensión correcta de la correa.



4. Cuando la tensión de la correa sea la correcta, continúe a la siguiente sección y ajuste la alineación final de la correa.

ALINEACIÓN DE LA CORREA DE TRANSMISIÓN

ADVERTENCIA

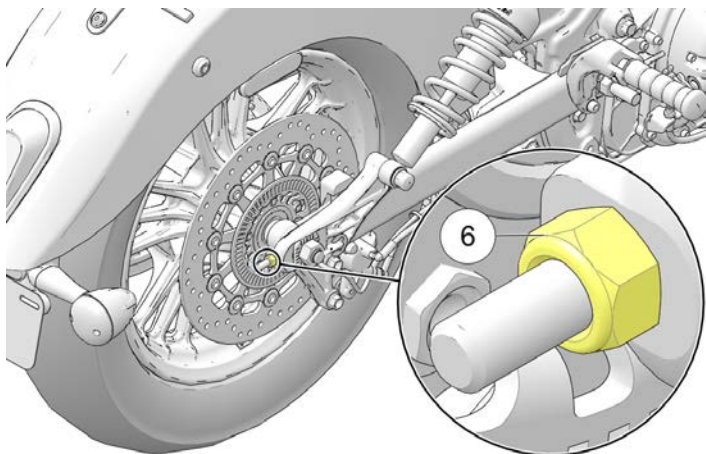
La falta de alineación de la correa de transmisión puede ocasionar ruido de la línea de transmisión y dañar la correa de transmisión causando una posible falla de la correa y la pérdida del control de la motocicleta.

AVISO

Para minimizar el cambio en la tensión de la correa, use solamente el ajustador del **LADO DERECHO** para hacer los ajustes finales a la alineación de la correa. Asegúrese de mantener el eje asentado hacia adelante contra los ajustadores del eje durante este procedimiento.

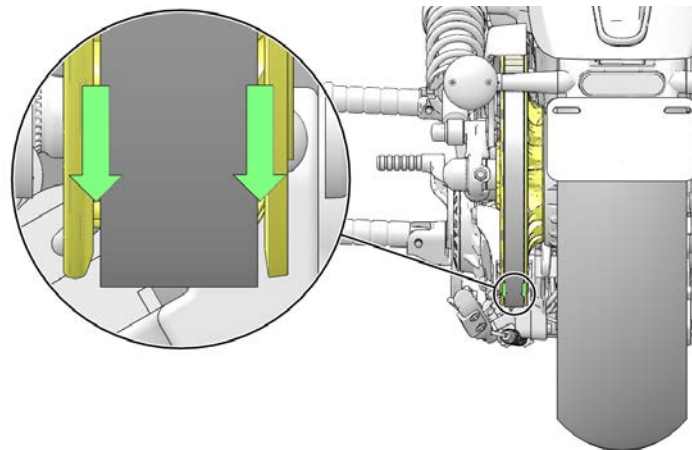
MANTENIMIENTO

1. Gire la rueda **HACIA ATRÁS**. Apriete la tuerca ⑥ del ajustador del **LADO DERECHO** hasta que la correa de transmisión se salga del interior de la brida de la rueda dentada, durante la rotación de la rueda hacia atrás, y quede centrada en la polea conducida, tal como se muestra con las flechas.



IMPORTANTE

La correa debe correr en el centro de la superficie de los dientes de la rueda dentada cuando está alineada correctamente. Los dientes de la rueda dentada deben ser visibles en ambos lados de la correa de transmisión.



2. Gire la rueda **HACIA ADELANTE** y verifique que los dientes de la rueda dentada aún sean visibles en ambos lados de la correa de transmisión.

3. Si es necesario, afloje la tuerca del eje y el ajustador del **LADO DERECHO** hasta que la correa salga de la brida izquierda y comience a correr en el centro de la brida de la rueda dentada impulsada, durante la rotación de la rueda hacia adelante.

AVISO

Puede ser necesario aflojar la tuerca del eje y golpear ligeramente el extremo izquierdo del eje, para asegurarse de que se mueva hacia adelante cuando se afloje el ajustador. La tuerca del eje *debe* volver a apretarse a la **especificación de ajuste** (20 N·m) antes de proceder.

4. La alineación de la rueda trasera es satisfactoria cuando la correa de transmisión permanece centrada en la rueda dentada impulsada durante la rotación de la rueda hacia adelante y hacia atrás. Los dientes de la rueda dentada deben ser visibles desde ambos lados de la correa de transmisión.
5. Verifique que la tensión de la correa de transmisión esté aún dentro de las especificaciones. (Vea la sección **Verifique la tensión de la correa de transmisión**).
6. Apriete la tuerca del eje trasero a las **especificaciones finales**.

PAR DE TORSIÓN

Especificaciones finales: 88 N·m

7. Bombee el pedal del freno trasero varias veces para restablecer la distancia de la balata del freno.

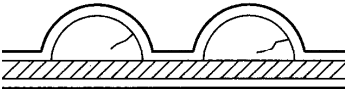
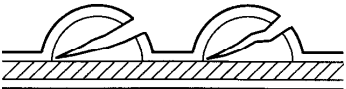

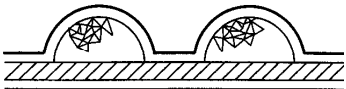
8. Verifique que la rueda gire sin problemas y libremente, sin arrastrarse, cuando el pedal del freno se libere.
9. Baje la motocicleta.

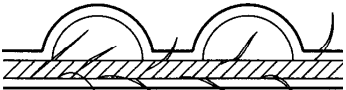
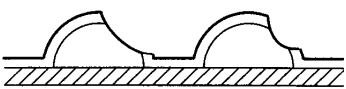

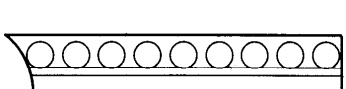
LIMPIEZA DE LA CORREA TRASERA DE LA TRANSMISIÓN

La limpieza de la correa de la transmisión maximizará la vida útil de la correa y de la rueda dentada y minimizará el ruido de la línea de la transmisión. Limpie la correa siempre que cambie las llantas. Limpie la correa más seguido si maneja en ambientes sucios, polvorientos o con muchos desechos.

1. Mezcle unas gotas de jabón lavatrastes en una taza de agua tibia.
2. Use un cepillo suave de nailon y agua jabonosa para limpiar la correa y los dientes de la rueda dentada. Limpie bien las áreas de las esquinas donde se acumulan los desechos del camino y el polvo de la correa.
3. Enjuague la correa con agua limpia y luego séquela completamente.

ANÁLISIS DEL DESGASTE DE LA CORREA DE LA TRANSMISIÓN TRASERA

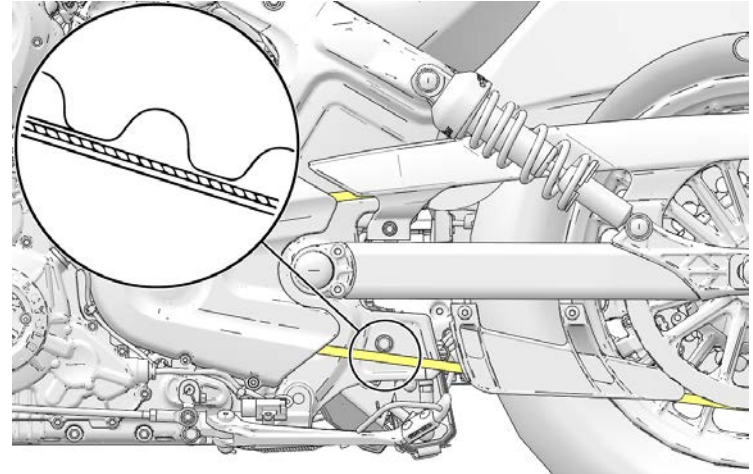
ANÁLISIS DE DESGASTE	CONDICIÓN DE LA CORREA
Grietas interiores de los dientes (apenas visibles): Se puede operar pero debe vigilar su estado.	
Grietas externas de los dientes: Cambie la correa.	
Dientes faltantes: Cambie la correa.	
Astillado (no grave): Se puede operar pero debe vigilar su estado.	

ANÁLISIS DE DESGASTE	CONDICIÓN DE LA CORREA
Cordón del borde con pelusa: Se puede operar pero debe vigilar su estado.	
Desgaste de los ganchos: Cambie la correa.	
Daño causado por piedras: Cambie la correa si el borde está dañado.	
Desgaste del bisel (borde del lado exterior solamente): Se puede operar pero debe vigilar su estado.	

ESTADO DE LA CORREA DE LA TRANSMISIÓN TRASERA

Inspeccione la correa de transmisión trasera a los intervalos especificados en la tabla de mantenimiento periódico. Las grietas superficiales en la parte posterior de la correa (lado opuesto a los dientes) deben vigilarse para ver si hay otros daños, pero no son causa para reemplazar la correa. La correa debe reemplazarse si está deshilachada, tiene dientes rotos o tiene grietas que se extienden a través de las hebras centrales. Sin importar el estado, la correa de la transmisión se debe reemplazar a intervalos periódicos. Vea el Manual de Servicio *INDIAN MOTORCYCLE* o consulte con su distribuidor autorizado *INDIAN MOTORCYCLE* u otro distribuidor calificado.

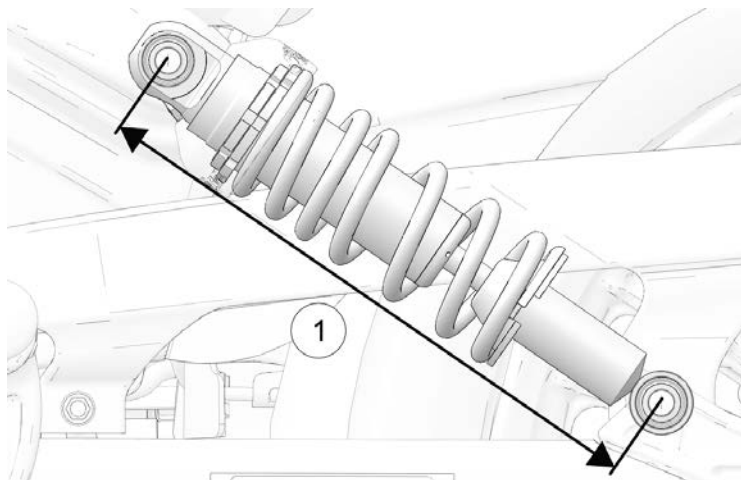
Reemplace la correa de la transmisión y ambas ruedas dentadas, como un juego, si la correa de transmisión tiene más de 8000 km de servicio en el momento que se dañe o falle.



INSPECCIÓN DE LA PRECARGA DEL AMORTIGUADOR TRASERO (ALTURA DE MANEJO)

Mida la precarga de los amortiguadores traseros periódicamente. Pida a un ayudante que le ayude con este procedimiento.

Para manejar con comodidad y obtener el correcto espacio libre al suelo, ajuste la precarga si la altura de manejo está fuera de las especificaciones.



1. Verifique que la presión de las llantas esté dentro de las especificaciones. Vea la página 109.
2. Cargue la motocicleta con toda la carga prevista. Vestido con su equipo de conducción, coloque la motocicleta en posición vertical y siéntese en el asiento del conductor. Si piensa llevar un pasajero, pida al pasajero (con su equipo de conducción) que se siente en el asiento del pasajero.

ADVERTENCIA

No lleve un pasajero, a no ser que la motocicleta esté equipada con asiento y descansapiés para el pasajero.

3. Mida la precarga del amortiguador desde el centro del perno superior de montaje hasta el centro del perno inferior de montaje (de centro a centro) ①. Realice esta medición en ambos amortiguadores.
4. La altura de manejo debe ser 282 mm en ambos amortiguadores. Si la medida es diferente, ajuste la precarga.

AJUSTE DE LA PRECARGA DEL AMORTIGUADOR TRASERO (ALTURA DE MANEJO)

Se necesitan herramientas especiales para realizar este procedimiento. Vea el Manual de Servicio INDIAN MOTORCYCLE o consulte a su distribuidor autorizado INDIAN MOTORCYCLE u otro distribuidor calificado.

ADVERTENCIA

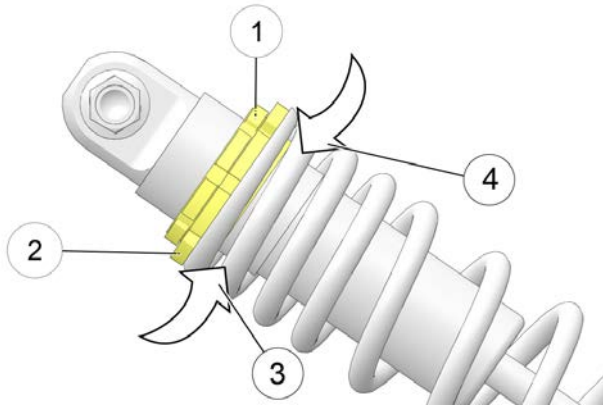
El ajuste disperejo puede causar la maniobrabilidad deficiente de la motocicleta lo que podría causar un accidente. Siempre ajuste la precarga de los amortiguadores izquierdo y derecho de manera igual o pida a su distribuidor que realice los ajustes.

1. Verifique que la presión de las llantas esté dentro de las especificaciones. Vea la página 109.
2. Coloque la motocicleta en el soporte lateral.

3. Asegúrese de que las roscas estén libres de suciedad y desechos, antes de aflojar la tuerca de seguridad ①. Afloje la tuerca de seguridad girándola hacia la izquierda (vista desde la parte superior del amortiguador) con la llave para tuercas. La tuerca dentada superior en el amortiguador es la tuerca de seguridad. La tuerca dentada inferior es la tuerca ajustadora ②.

⚠ ADVERTENCIA

Asegúrese de que las roscas, en el cuerpo del amortiguador, estén limpias y libres de suciedad antes de ajustar las tuercas dentadas. Antes de ajustar hacia abajo, gire las tuercas dentadas una vuelta completa hacia arriba y luego ajuste en la posición hacia abajo.



4. Rocíe un lubricante ligero sobre la tuerca ajustadora, donde hace contacto con el resorte. NO permita que el rocío haga contacto con la correa de transmisión.
5. Ajuste la precarga del amortiguador girando la tuerca ajustadora hacia la derecha (vista desde la parte superior del amortiguador) para AUMENTAR la precarga ③ (firme) o hacia la izquierda para DISMINUIR la precarga ④ (más suave).
6. Vuelva a verificar la medición de la precarga después de ajustarla.
7. Apriete la tuerca de seguridad firmemente contra la tuerca ajustadora.

INSPECCIÓN DEL BRAZO OSCILANTE/EJE TRASERO

1. Siéntese en el asiento del conductor y lentamente rebote la suspensión trasera varias veces. Asegúrese de que la suspensión se mueva libremente sin atorarse. Escuche si hay ruidos anormales.
2. Eleve y sostenga la motocicleta con la llanta trasera ligeramente arriba del suelo. Para más información, vea la sección Elevación de la motocicleta.

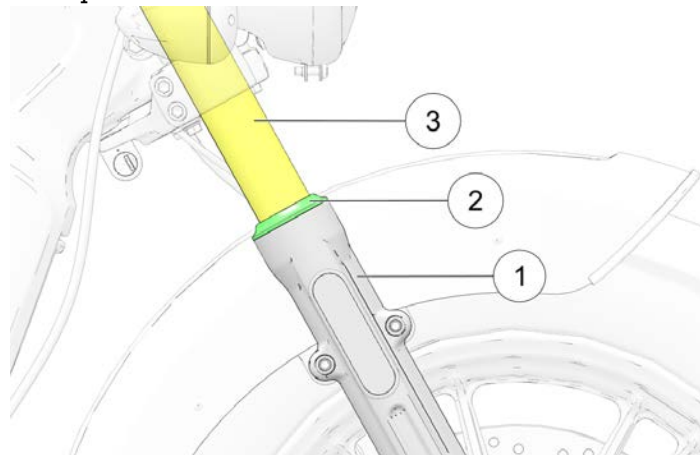
⚠ ATENCIÓN

Asegúrese de que la motocicleta esté estable cuando se eleve. Si la motocicleta se inclina o cae pueden ocurrir lesiones graves o daño a la motocicleta.

3. Sujete la rueda trasera e intente moverla de un lado a otro. Si hay movimiento en la parte delantera del brazo oscilante o en la zona del eje, consulte con su distribuidor para obtener servicio.
4. Con la transmisión en neutral, gire lentamente la rueda trasera. Si la rueda no gira suavemente, consulte con su distribuidor para obtener servicio.

INSPECCIÓN DE LA HORQUILLA/SUSPENSIÓN DELANTERA

1. Coloque la motocicleta en el soporte lateral e inspeccione las horquillas delanteras. Si el aceite de la horquilla está presente en el tubo exterior, ①, *no maneje la motocicleta*. Consulte con su distribuidor para obtener servicio antes de conducirla. Si el aceite de la horquilla está presente alrededor de los sellos ② o de los tubos interiores ③ de la horquilla, cambie los sellos de la horquilla.



2. Limpie los tubos de la horquilla para eliminar los insectos, el alquitrán o la acumulación que pueden causar el desgaste o la fuga en el sello. Inspeccione las superficies exteriores de los

tubos interiores de la horquilla para ver si tienen rayas o daños causados por objetos extraños.

3. Siéntese en la motocicleta y colóquela en posición completamente vertical. Aplique el freno delantero y presione hacia abajo (fuertemente) los manubrios varias veces. La suspensión delantera debe funcionar suave y silenciosamente.
4. El estado y nivel de aceite de la horquilla afecta el funcionamiento de la suspensión delantera y el desgaste de los componentes internos. Reemplace el aceite de la horquilla a los intervalos recomendados. Se necesitan herramientas especiales para realizar este procedimiento. Vea el Manual de Servicio *INDIAN MOTORCYCLE* o consulte con su distribuidor autorizado *INDIAN MOTORCYCLE* u otro distribuidor calificado.

INSPECCIÓN DEL CABEZAL DE DIRECCIÓN

1. Eleve y sostenga la motocicleta con la llanta delantera ligeramente arriba del suelo. Para más información, vea la sección Elevación de la motocicleta.



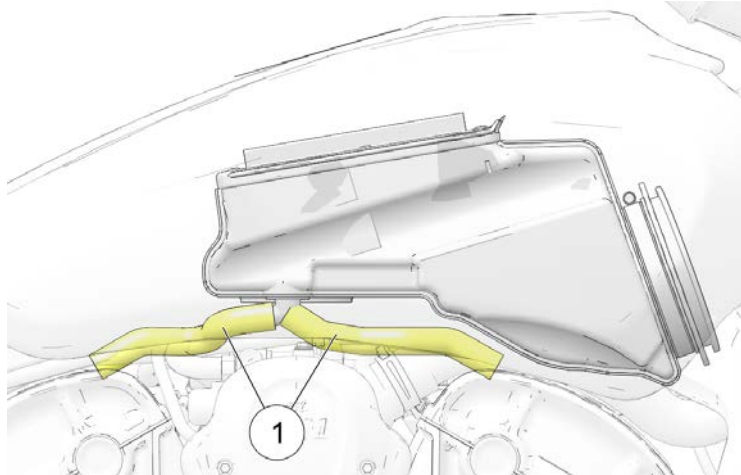
ATENCIÓN

Asegúrese de que la motocicleta esté estable cuando se eleve. Si la motocicleta se inclina o cae pueden ocurrir lesiones graves.

3. Coloque la rueda delantera apuntando directamente hacia adelante. Sujete las horquillas delanteras cerca del eje delantero, e intente mover la rueda de adelante hacia atrás. Si hay un movimiento desde adelante hacia atrás en el cabezal de dirección, consulte con su distribuidor para obtener servicio.
4. Si la dirección se atora, se siente tosca o dispareja, o si se detecta movimiento en el vástago de la dirección, consulte con su distribuidor para obtener servicio.
5. Gire la rueda delantera e inspeccione si los baleros de la rueda delantera giran con suavidad. Si se detecta aspereza o sonidos inusuales, consulte con su distribuidor para obtener servicio.
6. Gire completamente los manubrios hacia la derecha o hacia la izquierda y sosténgalos contra el tope de la horquilla. Intente mover la rueda delantera de lado a lado. Si se observa movimiento, consulte con su distribuidor para obtener servicio.

2. Gire los manubrios de tope a tope. La acción debe ser suave pero no floja. Asegúrese de que los cables, las mangueras y los cables de control no interfieran con el movimiento uniforme de la dirección.

MANGUERAS DEL RESPIRADERO DEL CÁRTER

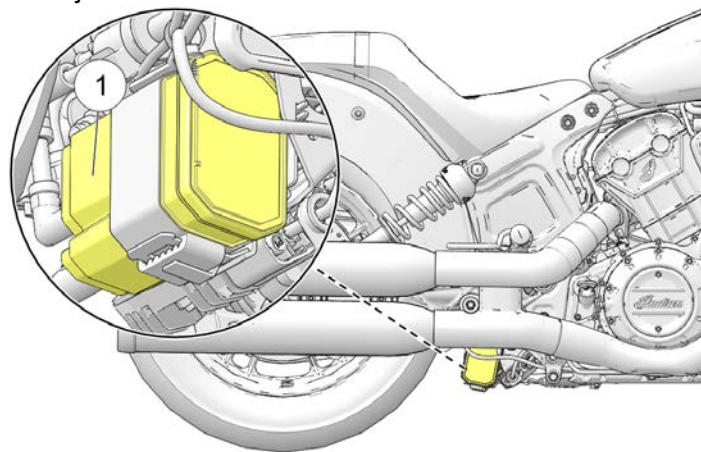


Inspeccione las mangueras del respirador del cárter (ventilación)

① siempre que se quite el tanque de combustible para realizar el servicio del filtro de aire u otro mantenimiento. Inspeccione las dos mangueras del respiradero en toda su longitud y en ambos extremos. Asegúrese de que las mangueras no estén obstruidas, retorcidas, agrietadas ni dañadas de ningún otro modo. Reemplace cualquier manguera desgastada o dañada.

SISTEMA DE CONTROL DE EMISIONES EVAPORATIVAS (CALIFORNIA Y MODELOS INTERNACIONALES)

1. Inspeccione todas las mangueras y conexiones del sistema de control de emisiones evaporativas. Asegúrese de que todas las conexiones estén apretadas y bloqueadas.
2. El cartucho del filtro ① está ubicado debajo de la estructura central. Asegúrese de que esté bien sujetado al soporte de montaje.



3. Inspeccione las conexiones en el cartucho del filtro de emisiones evaporativas para verificar que estén seguras.

COMPONENTES DEL SISTEMA DE COMBUSTIBLE

1. Inspeccione si las mangueras de combustible tienen grietas o están dañadas.
2. Inspeccione las conexiones de las mangueras en el tanque de combustible y en el riel de combustible para ver si están húmedas o manchadas por fugas.
3. El sistema de combustible está sometido a presión y se debe tener precaución al inspeccionarlo y darle servicio. Vea el Manual de Servicio *INDIAN MOTORCYCLE* o consulte con su distribuidor autorizado INDIAN MOTORCYCLE u otro distribuidor calificado.

INSPECCIÓN DEL CONTROL DEL ACELERADOR

1. Con el motor apagado, gire para abrir completamente la empuñadura de control del acelerador y suéltela. Debe girar suavemente desde la posición de descanso hasta la posición completamente abierta. Debe volver rápidamente a su posición de descanso cuando se suelte.
2. Repita el proceso de girar y soltar con los manubrios girados completamente hacia la *derecha* y completamente hacia la *izquierda*.
3. Si el funcionamiento del acelerador no es suave o si la empuñadura del acelerador no regresa correctamente, repare el sistema del acelerador. Vea el Manual de Servicio *INDIAN MOTORCYCLE* o consulte con su distribuidor autorizado INDIAN MOTORCYCLE u otro distribuidor calificado.

LUBRICACIÓN DEL SOPORTE LATERAL

Lubrique periódicamente el buje del soporte lateral. Vea las inspecciones del soporte lateral en la página 52.

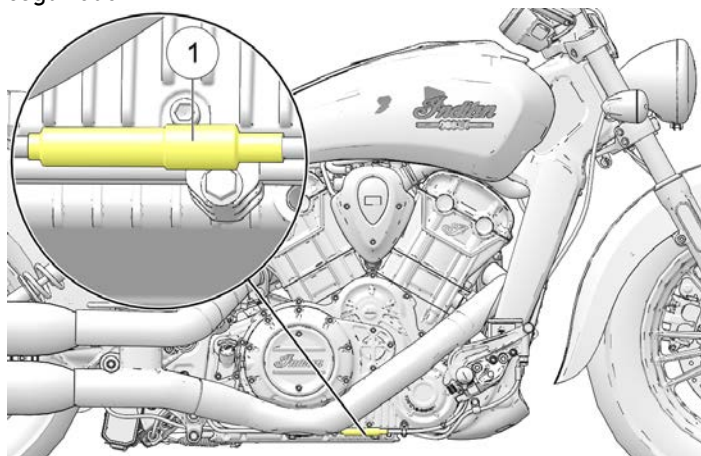
CLUTCH MECÁNICO

JUEGO LIBRE DE LA PALANCA DEL CLUTCH MECÁNICO

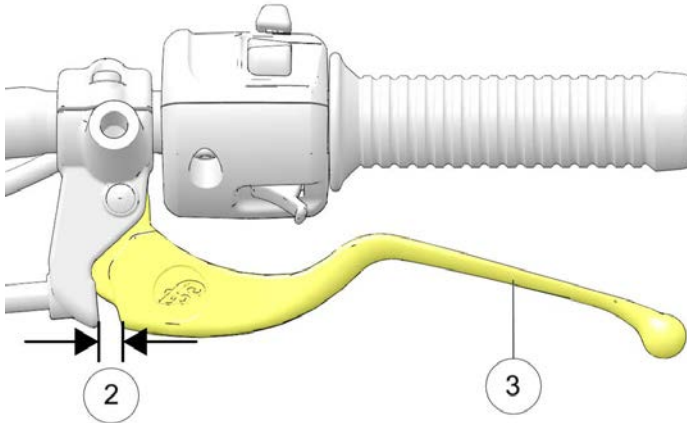
⚠ ATENCIÓN

El cable del clutch está ubicado cerca del escape, el cual aún puede estar caliente después de la operación. Espere a que el vehículo se enfríe antes de tratar de ajustar el cable del clutch.

1. La tuerca ajustadora del cable del clutch ① está ubicada a lo largo de la estructura derecha inferior. Mientras sostiene el cable del clutch, deslice la cubierta de protección de hule, alejándola de la tuerca de seguridad. Afloje la tuerca de seguridad.



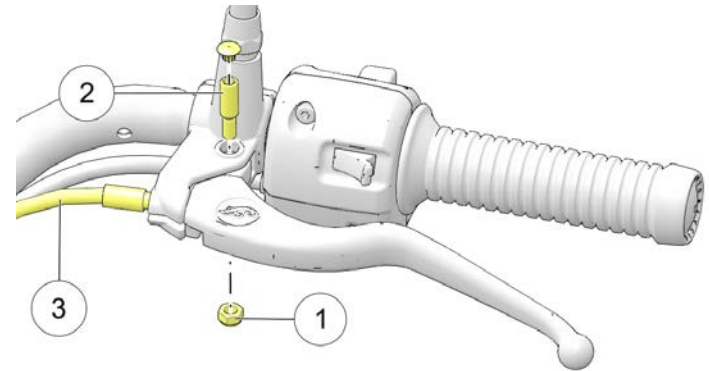
- Mientras sostiene el cable, gire el ajustador del cable hacia dentro o hacia fuera hasta que el juego libre de la palanca del clutch sea de 0.5-1.5 mm ②.
- Mientras sostiene el cable, apriete firmemente la tuerca de seguridad del ajustador.
- Verifique si el interruptor de seguridad se activa correctamente. El motor no debe arrancar cuando esté engranado con la palanca del clutch ③ liberada.

**AVISO**

El interruptor de interbloqueo del arranque depende del ajuste correcto del juego libre de la palanca del clutch para asegurar la activación del interruptor de seguridad del clutch.

LUBRICACIÓN DE LA PALANCA DEL CLUTCH MECÁNICO

- Retire la tuerca de pivote de la palanca del clutch ① y el tornillo ②. Desconecte el cable del clutch ③ de la palanca del clutch.



- Quite la grasa usada y la tierra de la palanca y la caja. Lubrique la palanca y el tornillo de pivote del clutch con grasa para armado Moly o grasa multiusos.
- Vuelva a conectar el cable del clutch. Sujete el tornillo hacia abajo y apriete la tuerca.

PAR DE TORSIÓN

10.8 N·m

MANTENIMIENTO

4. Ajuste el juego libre de la palanca del clutch. Vea la página 98.
5. Apriete la tuerca ajustadora y deslice la cubierta protectora sobre el ajustador.

LUBRICACIÓN DEL CABLE DEL CLUTCH MECÁNICO

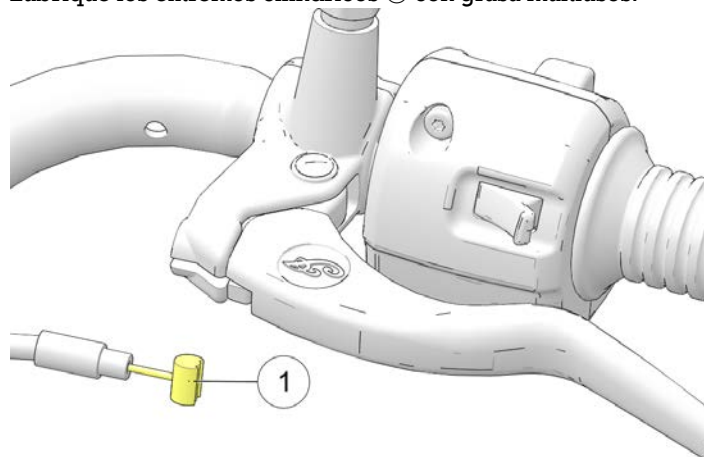
Lubrique los extremos cilíndricos de los cables de control a los intervalos recomendados en la Tabla de mantenimiento periódico.

AVISO

El cable del clutch se lubrica en la fábrica. La lubricación adicional podría afectar el funcionamiento del cable. Cambie el conjunto del cable del clutch si se atasca o pega. NO lubrique entre el cable y la cubierta.

Verifique que la ubicación sea la correcta y que el movimiento sea suave. Inspeccione si la carcasa está dañada e inspeccione el cable expuesto para ver si está raído, retorcido o corroído. Reemplace cualquier cable dañado, pegajoso o blando.

1. Desconecte el cable en la palanca del clutch y en la cubierta primaria.
2. Lubrique los extremos cilíndricos ① con grasa multiusos.



3. Vuelva a conectar el cable y ajuste el juego libre según sea necesario.

FRENOS

PEDAL DEL FRENO TRASERO

1. Lubrique el buje de pivote a los intervalos recomendados en la tabla de mantenimiento periódico. También lubríquelo cuando haya indicios de atascamiento. Use grasa multiusos.
2. Inspeccione las balatas de los frenos como se describe en la sección Inspección/limpieza de los discos de los frenos.

MANGUERAS/CONEXIONES DE LOS FRENOS

Inspeccione todas las mangueras y conexiones de los frenos para ver si hay humedad o manchas causadas por fugas o líquido secado. Apriete todas las conexiones con fugas y reemplace los componentes, según sea necesario. Vea el Manual de Servicio *INDIAN MOTORCYCLE* o consulte con su distribuidor autorizado *INDIAN MOTORCYCLE* u otro distribuidor calificado.

PRECAUCIONES PARA EL LÍQUIDO DE FRENOS

ADVERTENCIA

Usar el líquido incorrecto o permitir la entrada de aire o contaminantes en el sistema del líquido puede dañar los sellos del sistema o resultar en una falla que podría causar lesiones graves o la muerte. Solamente use líquido de frenos DOT 4 de un recipiente sellado.

No opere el freno delantero cuando la cubierta del depósito se haya quitado. El líquido podría derramarse del depósito y permitir la entrada de aire en el sistema. El aire en el sistema de frenos podría causar la falla de los frenos.

Un depósito demasiado lleno puede causar el arrastre o el atascamiento de los frenos, lo que puede provocar lesiones graves o la muerte. Mantenga el nivel del líquido de frenos al nivel recomendado. No llene en exceso.

AVISO

El líquido de frenos dañará las superficies pintadas y las piezas de plástico. Siempre limpie inmediatamente con agua y un detergente suave el líquido de frenos derramado.

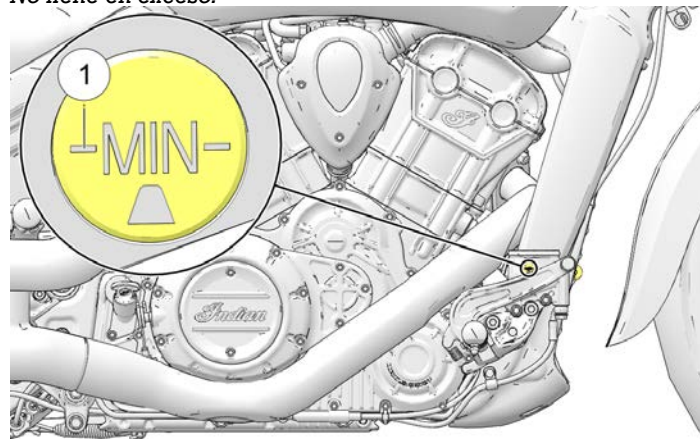
LÍQUIDO DEL FRENO TRASERO

Cambie el líquido de frenos a los intervalos recomendados en la sección Tabla de mantenimiento periódico. Siempre agregue líquido de frenos de un recipiente nuevo, sin abrir. Siempre use el líquido recomendado. Vea la página 147.

MANTENIMIENTO

1. Coloque la motocicleta sobre suelo nivelado en posición completamente vertical.
2. El depósito del líquido del freno trasero está ubicado cerca del pedal del freno trasero. Vea el depósito desde el lado derecho del vehículo.
3. Limpie con un paño limpio el recipiente del líquido y el área alrededor de la cubierta del depósito.
4. Si el nivel del líquido está bajo, inspeccione las balatas de los frenos como se indica en la página 105. Si las balatas no están desgastadas más allá del límite de servicio, inspeccione que el sistema de frenos no tenga fugas.

5. Quite la cubierta y el diafragma. El nivel del líquido debe estar por arriba de la marca indicadora del mínimo en la caja del depósito ①. Agregue líquido de frenos según sea necesario. *No llene en exceso.*



6. Vuelva a instalar la cubierta y el diafragma. Apriete los tornillos de la cubierta.

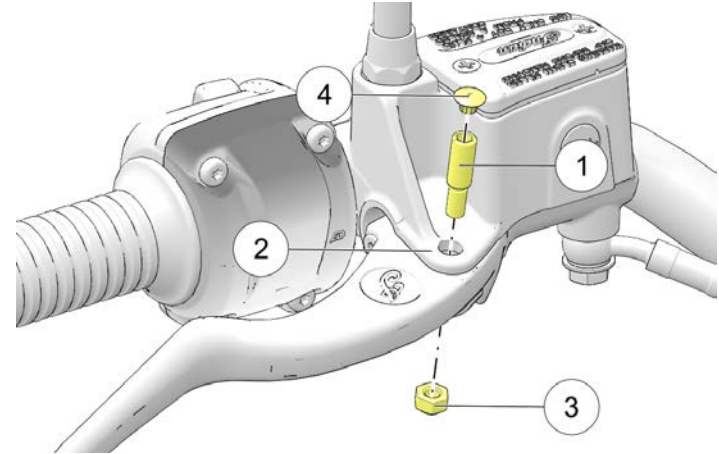
PAR DE TORSIÓN

1.5 N·m

7. Limpie cualquier derrame de líquido. Inspeccione si hay indicios de fugas de líquido de frenos alrededor de las mangueras, los dispositivos de conexión, el depósito y las mordazas del freno.

PALANCA DEL FRENO DELANTERO

1. Para lubricar la palanca del freno delantero, primero retire el tapón de plástico ④ del pasador de pivote ①. Afloje la tuerca inferior ③ y el pasador de pivote para tener acceso al punto de bisagra ②.
2. Lubrique el punto de bisagra de la palanca del freno y del pasador de pivote a los intervalos recomendados en la tabla de mantenimiento periódico en la página 68. También lubríquelo cuando haya indicios de atascamiento. Use grasa multiusos.



MANTENIMIENTO

3. Inspeccione las balatas de los frenos, como se indica en la página 105.
4. Cuando esté lubricado correctamente, reinstale los componentes de acuerdo con sus propios valores de torque. Coloque el tapón de plástico en la parte superior del pasador de pivote.

PAR DE TORSIÓN

Pasador de pivote: 1-2 N·m

PAR DE TORSIÓN

Tuerca: 4-7 N·m

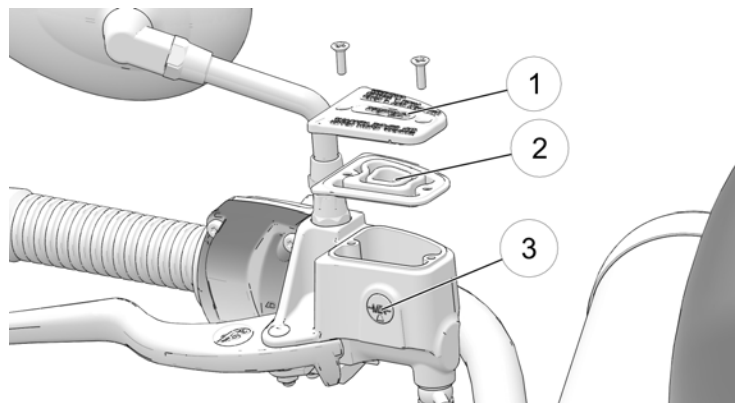
LÍQUIDO DEL FRENO DELANTERO

Cambie el líquido de frenos a los intervalos recomendados en la Tabla de mantenimiento periódico en la página 68.

No intente cambiar el líquido del sistema de frenos antibloqueo. Consulte con su distribuidor para obtener este servicio.

Siempre agregue líquido de frenos de un recipiente nuevo, sin abrir. Siempre use el líquido recomendado. Vea la página 147.

1. Coloque la motocicleta sobre suelo nivelado en posición completamente vertical. Coloque los manubrios de tal forma que el depósito del líquido quede nivelado. Limpie con un paño limpio el recipiente del líquido y el área alrededor de la cubierta del depósito.
2. Si el nivel del líquido está bajo, inspeccione las balatas de los frenos como se indica en la página 105. Si las balatas no están desgastadas más allá del límite de servicio, inspeccione que el sistema de frenos no tenga fugas.
3. Para agregar líquido, quite los tornillos de la cubierta del depósito. Quite la cubierta ① y el diafragma ②.



4. El nivel del líquido debe estar arriba de la marca indicadora del mínimo en la mirilla ③. Agregue líquido de frenos según sea necesario. *No llene en exceso.*

5. Vuelva a instalar el diafragma, la cubierta y los tornillos.

PAR DE TORSIÓN

1.4 N·m

6. Limpie cualquier derrame de líquido. Inspeccione si hay indicios de fugas de líquido de frenos alrededor de las mangueras, los dispositivos de conexión, el depósito y las mordazas del freno. Inspeccione si las mangueras están deterioradas.

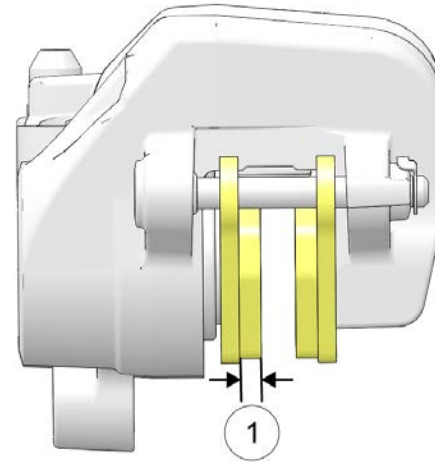
BALATAS DE LOS FRENS

Inspeccione cada balata del freno delantero en ambos lados del disco delantero. Inspeccione cada balata del freno trasero en ambos lados del disco trasero.

Cuando verifique el grosor del material de fricción de la balata del freno, inspeccione la mordaza del freno para detectar si hay humedad o líquido seco de frenos. Si la inspección muestra indicios de fugas de líquido, no opere el vehículo. Consulte con su distribuidor para obtener servicio.

Use un espejo de inspección, colocándolo en la parte delantera de la mordaza, para ver el material de fricción.

Reemplace las balatas de los frenos cuando el punto más delgado del material de fricción se haya desgastado a 1.0 mm ①. Consulte con su distribuidor para obtener este servicio.

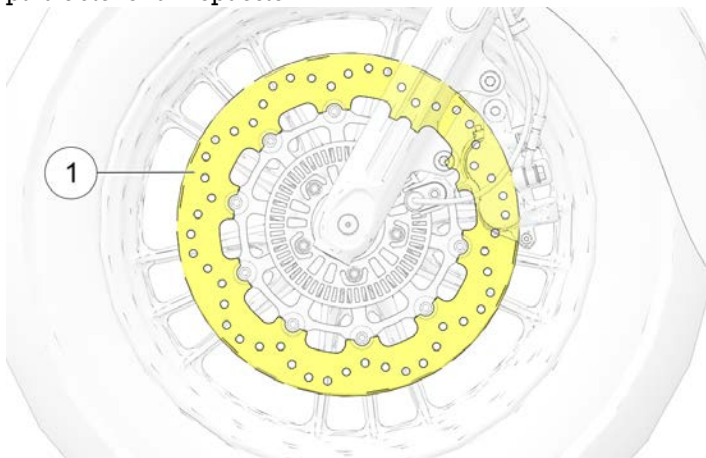


AVISO

Después de reemplazar las balatas, deben transcurrir 500 km de manejo en la ciudad (no viajes en carretera), para que las balatas se acoplen a los nuevos rotores. Los frenos se deben usar con frecuencia. Durante este tiempo, el desempeño de los frenos será menos eficaz. Evite usar los frenos bruscamente, excepto en una emergencia. La eficiencia de los frenos aumentará gradualmente durante este período de asentamiento.

INSPECCIÓN/LIMPIEZA DE LOS DISCOS DE LOS FRENOS

1. Inspeccione si los discos de los frenos ① tienen mellas, rayas, grietas u otros daños. Inspeccione el grosor de cada disco de freno en cuatro o más puntos alrededor del disco. Si cualquier disco está desgastado al grosor mínimo en el punto más delgado o si un disco está dañado, consulte con su distribuidor para obtener un repuesto.

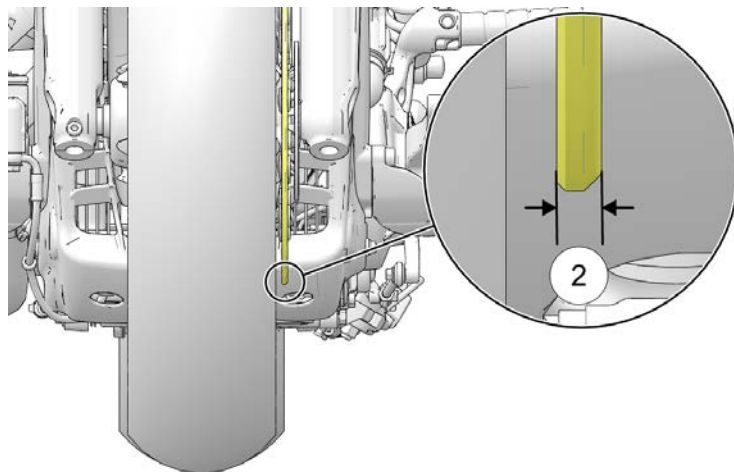


2. Limpie los discos si la tierra o el polvo causan pequeños chirridos. Aplique limpiador de frenos a una toalla de taller limpia y limpie los discos. NO permita que el limpiador de

frenos haga contacto con las partes pintadas o de plástico. Lea todas las precauciones en la etiqueta.

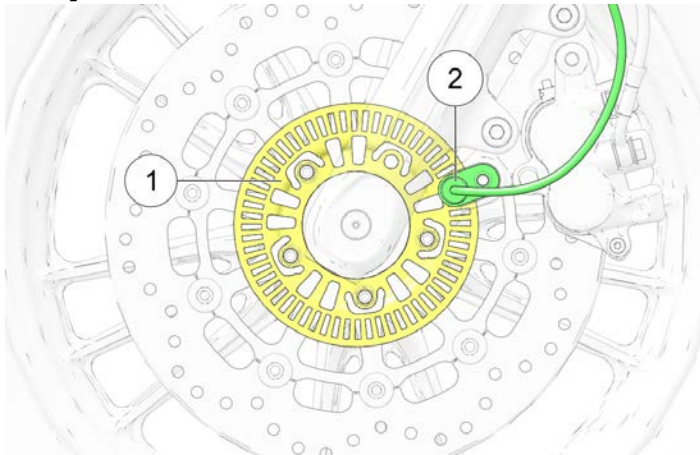
IMPORTANTE

② **Espesor mínimo (delantero):** 4.5 mm



INSPECCIÓN DE LOS SENSORES/ANILLOS DENTADOS DEL SISTEMA DE FRENOS ANTIBLOQUEO (ABS)

1. Haga una inspección visual para ver si hay dientes dañados en los anillos dentados delanteros y traseros del ABS ①. Compruebe que no haya muescas ni abolladuras en la superficie de los dientes. Los bordes de los dientes deben tener una apariencia consistente. Si un anillo dentado está dañado, consulte con su distribuidor para reemplazarlo lo antes posible.



2. Revise que no haya suciedad adherida al extremo de los sensores de velocidad de las ruedas ②. Si observa

contaminación, o si no puede realizar una inspección visual, pase una toalla delgada por la superficie del sensor, entre este y el anillo dentado, para eliminar cualquier suciedad que pueda haber.

INSPECCIÓN DE LAS RUEDAS

Inspeccione ambas ruedas para detectar grietas o daños y cambie inmediatamente las ruedas dañadas. No opere la motocicleta si las ruedas están dañadas o rajadas. Vea el Manual de Servicio *INDIAN MOTORCYCLE* o consulte con su distribuidor autorizado *INDIAN MOTORCYCLE* u otro distribuidor calificado.

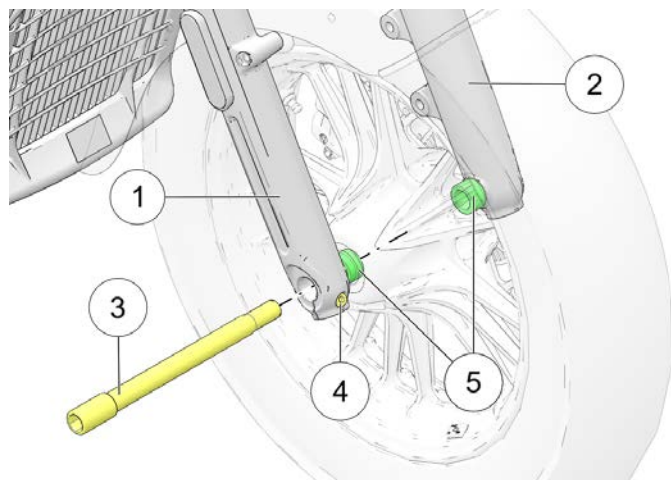
ALINEACIÓN DE LAS RUEDAS

Inspeccione la alineación de la rueda trasera a intervalos de servicio regulares cada vez que se remueva la rueda trasera y cuando se ajuste la correa de la transmisión trasera. Consulte con su distribuidor para obtener este servicio.

INSTALACIÓN DE LA RUEDA DELANTERA

Si la rueda delantera se remueve por algún motivo, debe reinstalarse en el sentido de giro correcto.

Limpie todos los componentes de la rueda antes de la instalación. Aplique una capa delgada de grasa multiusos al eje y a ambos espaciadores.



- ① Tubo derecho de la horquilla
- ② Tubo izquierdo de la horquilla
- ③ Perno del eje 70 N·m
- ④ Perno de presión 24.4-25.7 N·m
- ⑤ Espaciadores de la rueda

LLANTAS

ADVERTENCIA

Operar la motocicleta con las llantas incorrectas, la presión incorrecta de las llantas o llantas demasiado desgastadas podría causar pérdida de control o un accidente. Si una llanta no está lo suficientemente inflada, puede sobrecalentarse y fallar.

Solamente use llantas aprobadas por INDIAN MOTORCYCLE para el modelo de la motocicleta. Consulte con su distribuidor.

El uso de una combinación de llanta delantera y trasera no aprobada o inadecuada puede resultar en la reducción del desempeño de manejo y estabilidad, lo cual puede causar menor control de la motocicleta. Siempre mantenga la presión correcta de las llantas, como se recomienda en el Manual del Propietario y en las etiquetas de seguridad.

CAMBIO DE LLANTAS

Las llantas, los rines, las cámaras y las válvulas de aire deben hacer juego con los aros de las ruedas. Use solamente llantas que sean del tamaño correcto especificado con la misma clasificación de carga o con una clasificación superior. Las llantas recomendadas por INDIAN MOTORCYCLE proporcionan la holgura adecuada entre las salpicaderas, el brazo oscilante, las correas de la transmisión y otros componentes. Vea la sección Especificaciones para obtener más información.

En los modelos equipados con cámaras, estas DEBEN reemplazarse con cámaras nuevas cuando se reemplacen las llantas. Use solamente el tamaño de cámara correcto.

⚠ ADVERTENCIA

Las llantas, los rines y las válvulas de aire que no hacen juego pueden hacer que se dañe el talón de la llanta durante el montaje o permitir que la llanta se salga del rin, lo que podría provocar la falla de la llanta.

ESTADO DE LAS LLANTAS

Inspeccione si las paredes laterales, la superficie de contacto con el camino y la base de la superficie de rodamiento de las llantas tienen cortes, perforaciones o grietas. Reemplace inmediatamente las llantas dañadas. Vea el Manual de Servicio *INDIAN MOTORCYCLE* o consulte con su distribuidor autorizado *INDIAN MOTORCYCLE* u otro distribuidor calificado.

PRESIÓN DE LAS LLANTAS

Siempre revise y ajuste la presión de las llantas cuando estén frías. No ajuste la presión de las llantas inmediatamente después de manejar. Espere un mínimo de 3 horas después de manejar para revisar la presión. Si se revisa y ajusta la presión mientras las llantas están calientes, la presión bajará a medida que estas se enfríen y hará que el inflado no sea suficiente.

Ajuste la presión de las llantas como se recomienda para el peso total de su carga prevista (vea la tabla a continuación). Para obtener más información, consulte la etiqueta de información de fabricación que está en el tubo vertical de la estructura delantera. Vea la página 20.

⚠ ADVERTENCIA

No exceda la presión máxima recomendada de inflado para ajustar el talón. Se puede causar falla de la llanta o del rin.

TABLA DE PRESIÓN DE LAS LLANTAS

UBICACIÓN	TAMAÑO	MARCA	TIPO	PRESIÓN RECOMENDADA	
				CARGAS DE HASTA 91 KG	CARGAS HASTA LA CAPACIDAD MÁXIMA DE CARGA DEL VEHÍCULO
Scout					
Delantera	130/90B16 67H	Pirelli®	Night Dragon	248 kPa	248 kPa
Trasera	150/80B16 77H	Pirelli®	Night Dragon	276 kPa	276 kPa

MANTENIMIENTO

UBICACIÓN	TAMAÑO	MARCA	TIPO	PRESIÓN RECOMENDADA	
				CARGAS DE HASTA 91 KG	CARGAS HASTA LA CAPACIDAD MÁXIMA DE CARGA DEL VEHÍCULO
Scout Sixty (Norteamérica)					
Delante- ra	130/ 90B16 67H	Pirelli®	Night Dragon	248 kPa	248 kPa
Trasera	150/ 80B16 77H	Pirelli®	Night Dragon	276 kPa	276 kPa

UBICACIÓN	TAMAÑO	MARCA	TIPO	PRESIÓN RECOMENDADA	
				CARGAS DE HASTA 91 KG	CARGAS HASTA LA CAPACIDAD MÁXIMA DE CARGA DEL VEHÍCULO
Scout Sixty (no para Norteamérica)					
Delante- ra	130/ 90B16 67H	Pirelli®	Night Dragon	248 kPa	248 kPa
Trasera	150/ 80B16 77H	Pirelli®	Night Dragon	276 kPa	276 kPa

PROFUNDIDAD DE LA SUPERFICIE DE RODAMIENTO DE LA LLANTA

Cambie cualquier llanta cuya superficie de rodamiento tenga una profundidad menor a 1.6 mm.

Los indicadores de desgaste de la superficie de rodamiento están ubicados, por lo menos, en tres sitios de la circunferencia de la superficie de rodamiento y se hacen visibles cuando la profundidad de la superficie de rodamiento es de aproximadamente 1.6 mm. Los indicadores de desgaste de la superficie de rodamiento tienen la apariencia de una banda continua que atraviesa la superficie de rodamiento.

También puede usar un indicador de profundidad o una regla exacta para medir la profundidad del centro de la superficie de rodamiento de la llanta en ambas llantas (delantera y trasera).

BUJÍAS

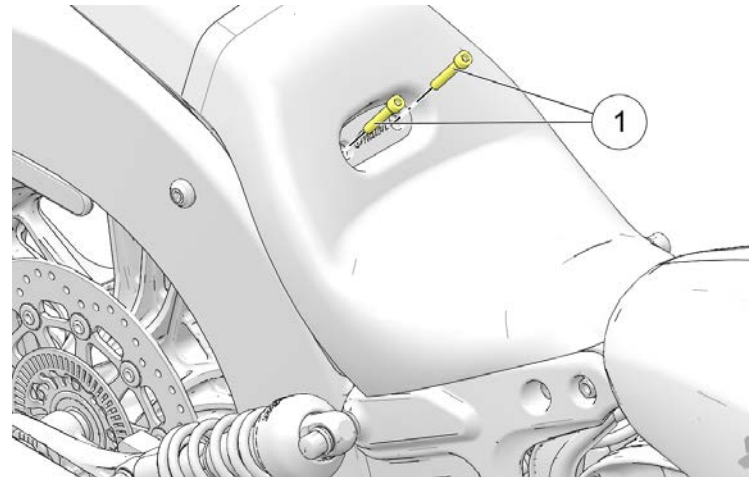
Consulte con su distribuidor sobre las inspecciones y cambio de las bujías a los intervalos especificados en la tabla de mantenimiento periódico.

ESPECIFICACIONES DE LAS BUJÍAS	
Tipo de bujía	NGK® MR7F
Espacio libre de la bujía	0.80 mm
Torque de la bujía	10 N·m

RETIRO DEL ASIENTO INDIAN SCOUT

AVISO

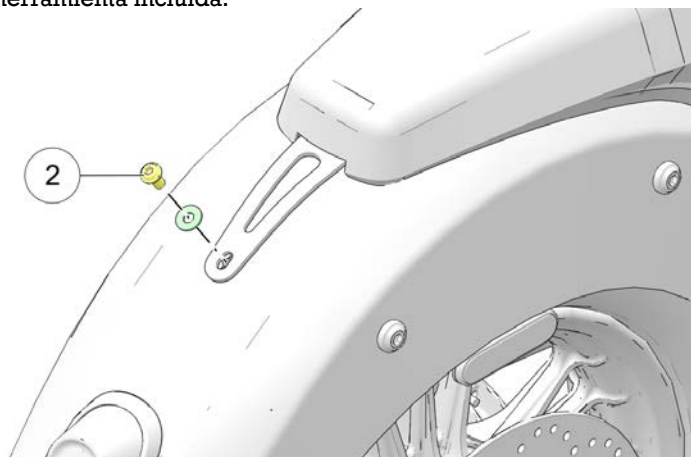
Tenga cuidado de evitar que haya contacto con el tanque de combustible cuando quite el asiento.



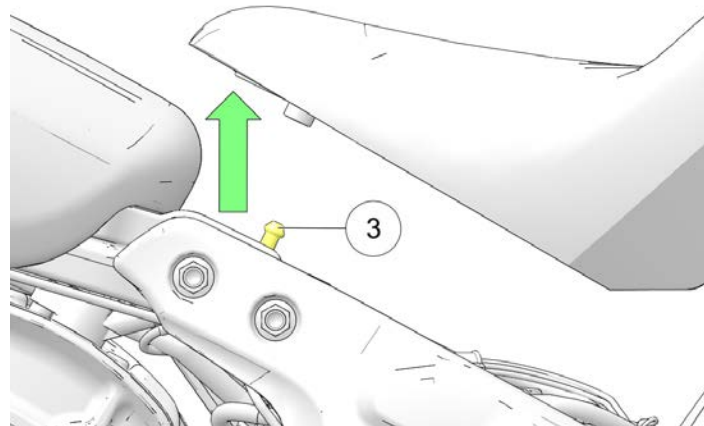
1. Retire los pernos de la parte trasera del asiento ① usando la herramienta incluida.

MANTENIMIENTO

2. Retire el perno que está detrás del asiento ② usando la herramienta incluida.



3. Sujete la parte delantera del asiento y jale abruptamente hacia arriba para desenganchar la arandela aislante, en la base del asiento, del perno de montaje del asiento ③.



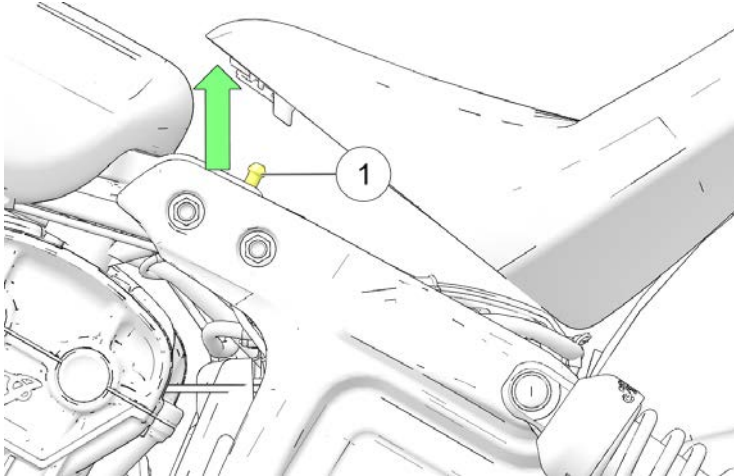
ADVERTENCIA

Si el asiento no está alineado directamente hacia adelante, la arandela aislante no está enganchada en el perno. Asegúrese de que la arandela aislante está completamente enganchada en el perno antes de operar el vehículo.

INDIAN SCOUT SIXTY

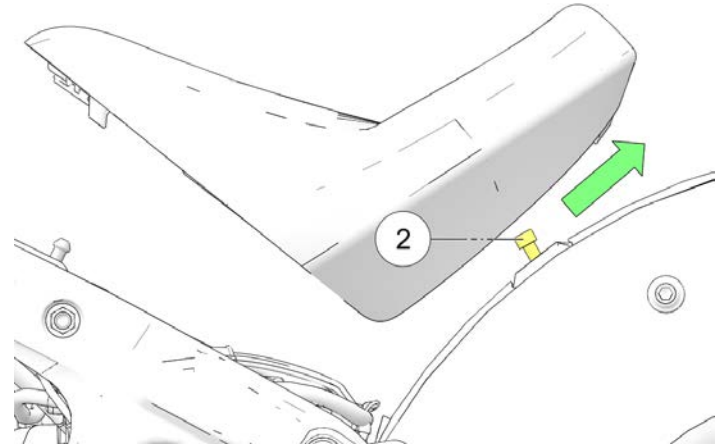
AVISO

Tenga cuidado de evitar que haya contacto con el tanque de combustible cuando quite el asiento.



1. Sujete la parte delantera del asiento y jale abruptamente hacia arriba para desenganchar la arandela aislante, en la base del asiento, del perno de montaje del asiento ①.

2. Levante el asiento y jale ligeramente hacia atrás para desenganchar la base del asiento del retenedor trasero ②.
3. Para volver a instalar el asiento, asegúrese que la base del asiento enganche en el retenedor trasero ②, luego presione firmemente hacia abajo, en el borde delantero del asiento, para enganchar el perno en la arandela aislante en la base del asiento.



⚠ ADVERTENCIA

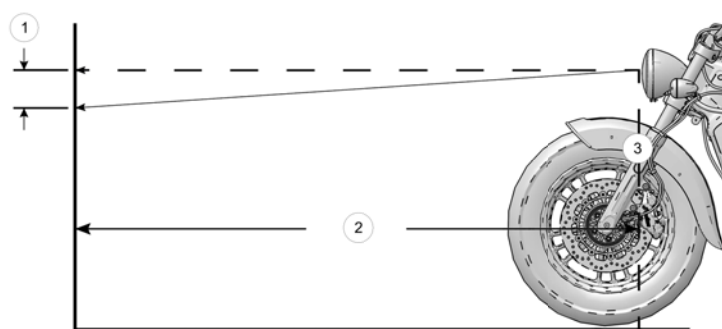
Si el asiento no está alineado directamente hacia adelante, la arandela aislante no está enganchada en el perno. Asegúrese de que la arandela aislante está completamente enganchada en el perno antes de operar el vehículo.

LUZ DELANTERA

INSPECCIÓN DE LA DIRECCIÓN DE LA LUZ DELANTERA

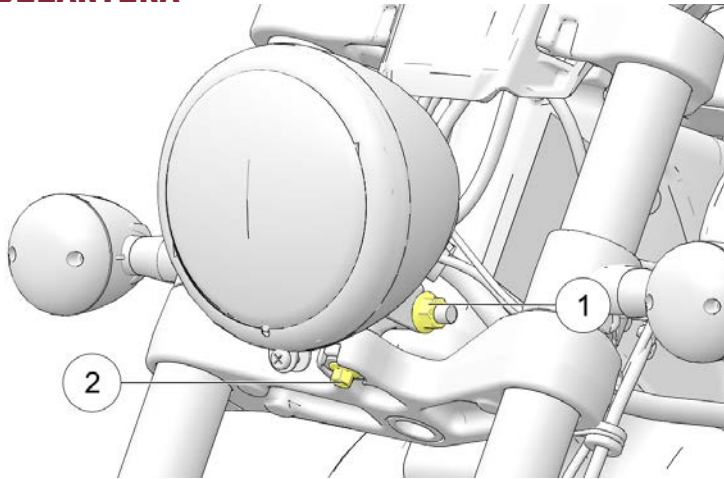
Ajuste la luz delantera cuando haya un cambio en la carga (conductor, carga, accesorios, etc.) y después del ajuste de la suspensión.

1. Verifique que la presión de las llantas esté dentro de las especificaciones.
2. Verifique que la altura de manejo de la suspensión trasera (prearga) esté dentro de las especificaciones.
3. Coloque la motocicleta en una superficie nivelada con la luz delantera a 10 m de una pared.
4. Con el conductor y el pasajero (si corresponde) sentados, coloque la motocicleta en posición completamente vertical.
5. Arranque el motor y cambie la luz delantera a luz baja. Observe la dirección de la luz delantera en la pared.
6. Realice los ajustes necesarios a la dirección de la luz delantera, según la tabla del diagrama.



NÚMERO	DESCRIPCIÓN
①	Luces delanteras de halógeno: 10 cm hasta la parte superior de la mayor intensidad
	Luces delanteras LED: 10 cm hasta el corte superior del haz
②	Distancia de medición = 10 m
③	Centro de la luz delantera

AJUSTE DE LA DIRECCIÓN DE LA LUZ DELANTERA



1. Para ajustar el faro delantero verticalmente, afloje el sujetador de montaje de la caja ① y gire la caja hacia arriba o abajo. Apriete el sujetador.

PAR DE TORSIÓN

47.5 N·m

2. Para ajustar el faro delantero horizontalmente, afloje el perno de montaje de la luz delantera ② y gire la luz delantera hacia la izquierda o hacia la derecha. Apriete el perno.

PAR DE TORSIÓN

24.4 N·m

REEMPLAZO DEL FOCO DE LA LUZ DELANTERA

1. Extraiga el tornillo de retención de la luz delantera ①.
2. Levante la luz delantera hacia arriba y quítela de la base ②.
3. Desconecte el arnés de cables ③.
4. Retire la funda de hule de la parte trasera de la luz delantera.

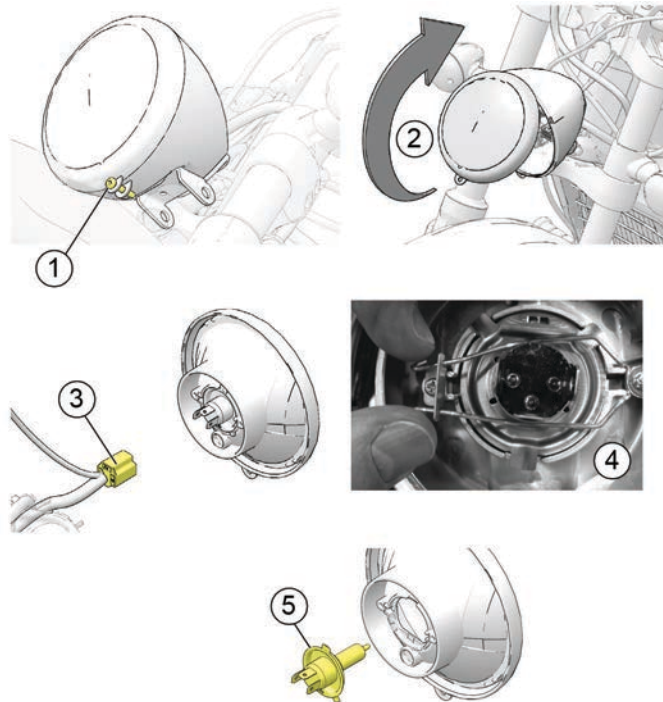
MANTENIMIENTO

5. Apriete el retenedor del foco ④ y retírelo del foco. Extraiga el foco.

AVISO

Evite tocar las lámparas de halógeno con los dedos descubiertos. El aceite de la piel deja un residuo que causa un punto caliente que acortará la vida útil del foco. Si toca el foco, límpielo completamente con alcohol desnaturalizado.

6. Instale el foco nuevo ⑤ y asegure el retenedor.



7. Vuelva a instalar la funda de hule, asegurándose de que selle alrededor del foco y de la luz delantera.

8. Conecte el arnés de cables.
9. Vuelva a instalar la luz delantera en la base y apriete el tornillo.

PAR DE TORSIÓN

4.1 N·m

BATERÍA

La batería de la motocicleta es una batería sellada libre de mantenimiento. Por ninguna razón debe quitar la tira de la tapa de la batería. Siempre mantenga limpias y apretadas las conexiones de la batería.

ADVERTENCIA

El electrolito de la batería es venenoso. Contiene ácido sulfúrico. El contacto con la piel, ojos o ropa puede causar quemaduras graves.

Externo: Lave con agua.

Interno: Ingiera cantidades abundantes de agua o leche. Siga con leche de magnesia, huevo batido o aceite vegetal. Llame al médico inmediatamente.

Ojos: Lávelos con agua durante 15 minutos y obtenga atención médica inmediata.

Las baterías pueden producir gases explosivos.

- Manténgalas alejadas de chispas, llamas, cigarrillos, etc.
- Cuando la cargue o la use en un espacio cerrado, debe haber ventilación.
- Siempre debe proteger los ojos cuando trabaje cerca de las baterías.
- MANTÉNGALA FUERA DEL ALCANCE DE LOS NIÑOS.

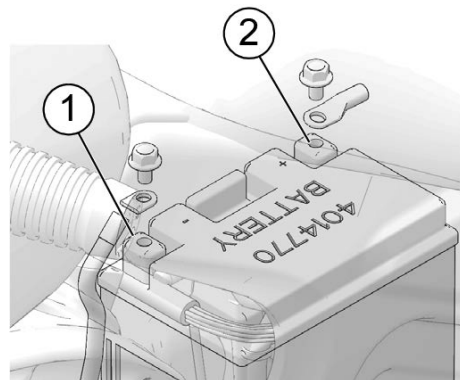
EXTRACCIÓN DE LA BATERÍA

ADVERTENCIA

Conectar o desconectar incorrectamente los cables de la batería puede provocar una explosión y causar lesiones graves o la muerte. Cuando extraiga una batería, siempre desconecte el cable negativo (negro) primero. Cuando vuelva a instalar la batería, siempre conecte el cable negativo (negro) al último.

1. Quite el asiento. Vea la sección Remoción/instalación del asiento para obtener más información.
2. Retire la caja de fusibles de la estructura de la motocicleta. Tenga cuidado de no jalar ni estirar los cables. Doble los cables hacia el lado trasero derecho de la motocicleta.
3. Quite la correa de sujeción de la batería. **Herramienta:** Trinquete de 13 mm.

4. Quite el cable negativo (-) de la batería ① del terminal de la batería. Coloque el cable bastante alejado de la terminal.
Herramienta: Llave de 10 mm



5. Extraiga la cubierta de hule del cable positivo (+) de la batería y quite el cable ② del terminal. Coloque el cable bastante alejado de la terminal.
6. Incline la batería ligeramente hacia atrás, luego levántela para sacarla de la motocicleta.

INSTALACIÓN DE LA BATERÍA

ADVERTENCIA

Conectar o desconectar incorrectamente los cables de la batería puede provocar una explosión y causar lesiones graves o la muerte. Cuando extraiga una batería, siempre desconecte el cable negativo (negro) primero. Cuando vuelva a instalar la batería, siempre conecte el cable negativo (negro) al último.

AVISO

No extraiga los cables de la batería mientras el motor esté en marcha. Hacerlo puede dañar la unidad de control electrónico (ECU). Tenga extrema precaución para no invertir los cables conductores de la batería al instalarla. La aplicación de alimentación invertida a la ECU la dañará instantáneamente.

1. Revise la caja de la batería para detectar daños. Asegúrese de que las almohadillas estén en buen estado y en el sitio correcto.
2. Asegúrese de que los extremos de los cables y las terminales de la batería estén limpios. Aplique una capa delgada de grasa dieléctrica a las roscas de los pernos de las terminales.
3. Deslice cuidadosamente la batería dentro de su caja, con la terminal negativa (-) hacia la parte delantera de la motocicleta.

4. Asegúrese de que el cable positivo (+) se coloque en sentido horizontal y perpendicular al lado largo de la batería. Conecte el cable positivo (+) a la terminal positiva (+) de la batería. Vuelva a colocar la cubierta protectora de hule sobre la parte superior del terminal de la batería.

PAR DE TORSIÓN

5 N·m

5. Por último, instale el cable negativo (-) a tierra.

PAR DE TORSIÓN

5 N·m

6. Vuelva a instalar la correa de sujeción de la batería.

PAR DE TORSIÓN

10.8 N·m

7. Vuelva a instalar el asiento. Vea las instrucciones en la sección Instalación/remoción del asiento.

CARGA DE LA BATERÍA

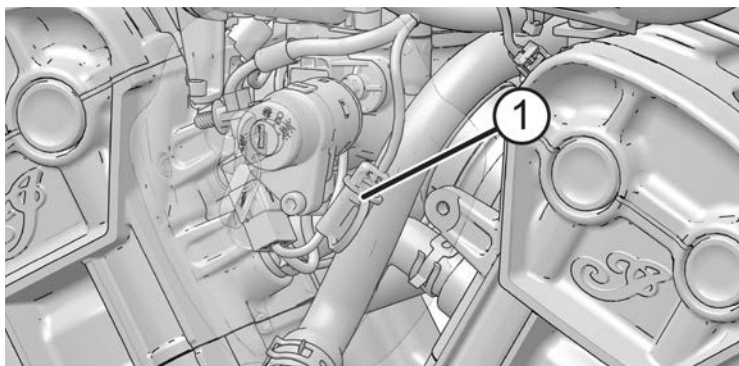
Si su motocicleta no se va a usar durante un período de cuatro (4) semanas o más, se debe conectar un cargador de mantenimiento a la batería. Puede adquirir un cargador de mantenimiento a través de su distribuidor autorizado INDIAN MOTORCYCLE u otro distribuidor calificado.

MANTENIMIENTO

El puerto de carga de la batería/enchufe de equipo con calefacción ① está ubicado detrás de la cubierta del interruptor de encendido.

⚠ ATENCIÓN

Espere hasta que los componentes del motor se hayan enfriado, antes de manipular el tapón de velocidades.



1. Siguiendo las instrucciones del fabricante del cargador, use un cargador de baterías diseñado para ser usado con baterías de 12 V. El cargador debe tener una velocidad máxima de carga de 1.8 A. Cargue la batería durante aproximadamente 10 horas a una velocidad de carga de 1.8 A. Si usa un cargador de carga constante o de carga lenta y continua tomará más tiempo cargar la batería.
2. Después de cargar la batería, permita que la batería descanse de 1 a 2 horas antes de verificar el estado de la carga con un voltímetro de CC. La carga mínima debe ser 12.5 V CC. Repita el ciclo de carga si la carga es menor de 12.5 V CC. Si la batería no alcanza 12.5 V después de la segunda carga, reemplácela.

CARGA Y MANTENIMIENTO DE BATERÍAS

IMPORTANTE

Lea y siga las precauciones de seguridad indicadas en la batería, así como los procedimientos adecuados de carga de la batería descritos en el Manual del propietario.

RECOMENDACIONES DEL CARGADOR DE BATERÍA AGM

Indian Motorcycle recomienda usar el cargador de baterías BatteryMINDER® 2012 AGM de 2 A (NP 2830438) para cargar y mantener las baterías AGM. El cargador puede encontrarse en la página web Polaris PG&A.

Las baterías que estén por debajo de 12.5 V corren el riesgo de formar sulfatación, una condición en la que se forman cristales de sulfato dentro de la batería y que reduce significativamente el desempeño. Los cargadores AGM están diseñados para cargar baterías tipo AGM y usar pulsos de frecuencia para revertir parcialmente la sulfatación.

IMPORTANTE

El uso de cargadores de baterías que no sean AGM puede causar un mensaje de error engañoso: “no se encontró la batería” o “celda abierta”. Asegúrese de usar el cargador AGM recomendado cuando cargue baterías tipo AGM.

RECOMENDACIONES DE CARGA DE LA BATERÍA AGM, CARGA BAJA

El voltaje nominal de una batería de Indian Motorcycle es 12.8 V cuando está completamente cargada. La batería se autodescargará cuando se desconecte de un vehículo, y se descargará más rápido cuando se conecte. Si el voltaje de la batería cae por abajo de 12.5 V, esta debe cargarse inmediatamente con el cargador de la batería recomendado.

Las baterías que no están conectadas a un vehículo deben inspeccionarse cada 2 a 3 meses. La batería debe cargarse si se encuentra que está por debajo de 12.5 V.

Use siempre el cargador de baterías automático recomendado y espere a que el cargador complete el ciclo de carga, antes de desconectarlo.

RECOMENDACIONES DE CARGA DE LA BATERÍA AGM; ALTAMENTE DESCARGADA (POR DEBAJO DE 3 V)

Las baterías AGM descargadas a un voltaje de 3 V o menos podrían no ser reconocidas por el cargador de baterías automático recomendado. (El umbral de voltaje mínimo reconocido por otros cargadores de baterías puede ser tan alto como 10.5 V). Con frecuencia, las baterías altamente descargadas pueden restaurarse al conectarse a otra batería completamente cargada para “pasar corriente” a la batería descargada. Siga los siguientes pasos para restaurar una batería sumamente descargada.

1. Conecte con cuidado los dos terminales positivos de la batería y luego los terminales negativos usando cables de conexión en puente.
2. Conecte el cargador de batería recomendado a la batería descargada para iniciar la secuencia de carga.

ADVERTENCIA

Revise siempre para asegurarse de que los cables positivos queden conectados a los terminales positivos, antes de encender el cargador. Invertir la polaridad al cargar puede dañar los componentes eléctricos y causar riesgo de lesiones. Tenga cuidado de no permitir que las abrazaderas de los cables de las baterías se toquen entre sí.

MANTENIMIENTO

- Después de haber iniciado la secuencia de carga, desconecte la batería que está completamente cargada. Siempre desconecte primero el cable positivo de la batería completamente cargada, seguido del cable positivo de la batería descargada, el cable negativo de la batería descargada y finalmente el cable negativo de la batería completamente cargada.
- Proceda a cargar ambas baterías a plena capacidad. En la tabla siguiente está una lista de los tiempos de carga aproximados para baterías altamente descargadas. Use siempre el cargador de baterías automático recomendado y espere a que el cargador complete el ciclo de carga, antes de desconectarlo. El cargador automático recomendado indicará en su pantalla cuando la batería esté completamente cargada.

TABLA DE RECOMENDACIONES DE CARGA DE LA BATERÍA AGM

ESTADO DE CARGA	VOLTAJE (CC)	ACCIÓN	TIEMPO DE CARGA RECOMENDADO*
100%	12.8-13.2 V	Ninguna	Ninguno requerido
75-100%	12.6-12.8 V	Puede necesitar carga ligera.	2-4 horas

ESTADO DE CARGA	VOLTAJE (CC)	ACCIÓN	TIEMPO DE CARGA RECOMENDADO*
		Si no se le da carga, revise nuevamente en 4 semanas.	
50-75%	12.3-12.6 V	Necesita carga.	4-6 horas
25-50%	12.0-12.3 V	Necesita carga.	6-8 horas
0-25%	12.0 V o menos	Necesita carga.	Por lo menos 8 horas
*Asumiendo 2 A de corriente constante			

CONSEJOS PARA EL MANTENIMIENTO DE LA BATERÍA AGM

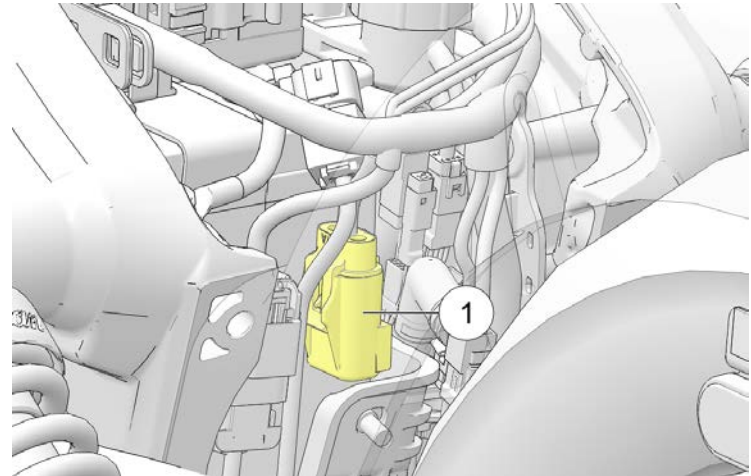
1. Si no se va a manejar la motocicleta durante más de 2 semanas, se recomienda dar mantenimiento a la batería con el cargador BatteryMINDer® 2012 AGM (NP 2830438).
2. Para ayudar a prolongar la vida de la batería, se recomienda retirar la batería de los vehículos almacenados durante UN mes o más. Para maximizar la vida de las baterías, estas deben mantenerse en un lugar frío y seco. Las baterías se autodescargarán más rápido si se almacenan a temperaturas extremas. Las baterías deben mantenerse usando el cargador de baterías recomendado, cuando están almacenadas.
3. Las baterías se autodescargarán más rápido si están sucias. La limpieza periódica de los terminales de la batería, usando un cepillo para terminales, ayudará a maximizar la vida de las baterías. Lave los terminales con una solución de una cucharada de bicarbonato de sodio y una taza de agua. Enjuague bien con agua corriente y seque con una toalla de taller limpia. Recubra los terminales con grasa dieléctrica o vaselina.
4. Las conexiones de la batería deben apretarse al torque correcto durante la instalación. Esto reducirá la caída de voltaje y asegurará una conexión confiable entre el regulador/rectificador y la batería.

REEMPLAZO DE FUSIBLES

El fusible principal del vehículo ① está ubicado en el arnés de cables atrás de la batería. Quite la tapa de fusibles para inspeccionar o cambie este fusible. En los modelos con ABS, hay un fusible ABS adicional ubicado junto al fusible principal del vehículo.

AVISO

Use fusibles con el amperaje recomendado para evitar daños al sistema eléctrico.



MANTENIMIENTO

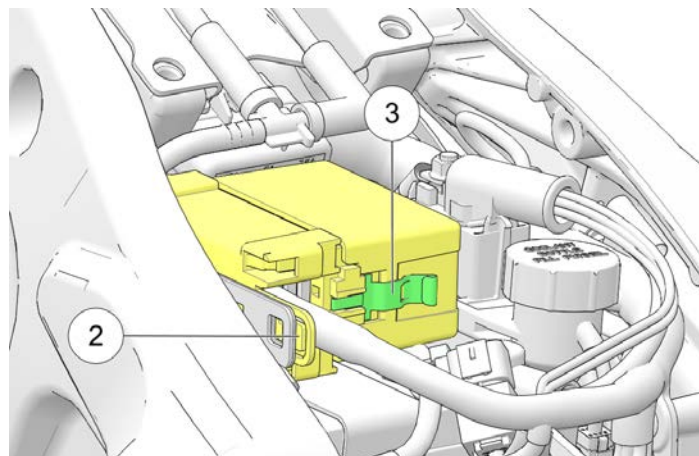
La caja de fusibles estándar está ubicada debajo del asiento. Esta caja de fusibles aloja todos los fusibles de servicio estándar y los interruptores de circuito automáticos. La aplicación y el tamaño de los fusibles aparecen en una etiqueta en la cubierta de la caja de fusibles.

1. Quite el asiento. Vea la sección Remoción/instalación del asiento para obtener más información.
2. Presione la pestaña de liberación de la caja de fusibles ② y deslice la caja de fusibles hacia atrás para sacarla del soporte. Tenga cuidado de no jalar ni estirar los cables.

3. Doble las grapas de la cubierta ③ ligeramente para separarlas de la cubierta y quitar la cubierta.

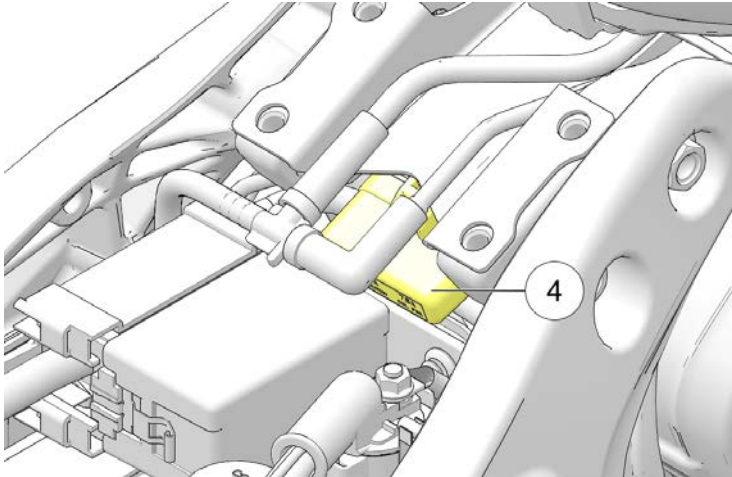
AVISO

Use el extractor de fusibles suministrado en el kit de herramientas para extraer un fusible.



4. Después de reemplazar un fusible, vuelva a instalar la cubierta de la caja de fusibles.
5. Vuelva a instalar la caja de fusibles en el soporte. Asegúrese de que la pestaña de liberación se enganche.
6. Vuelva a instalar el asiento.

Hay una caja satélite de fusibles, ④ que contiene los fusibles de la bobina delantera/trasera y de la iluminación trasera, ubicada debajo del asiento, fijada al soporte en la botella de enfriamiento. Retire la tapa de fusibles para inspeccionar o cambiar los fusibles.



PRECAUCIONES PARA EL SISTEMA ELÉCTRICO

Esté consciente de las siguientes precauciones con respecto al sistema eléctrico para evitar alterar las señales eléctricas y causar posibles fallas del sistema.

- USE SOLAMENTE partes y accesorios genuinos INDIAN MOTORCYCLE diseñados para su modelo y siga las instrucciones que se proporcionan.
- USE el enchufe accesorio de alimentación incluido (si está equipado).
- Si es necesario proporcionar alimentación a un artículo que no usa uno de los enchufes de alimentación mencionados anteriormente, conéctelo al lado “caliente” del solenoide de arranque con un fusible en línea y conecte el cable de la conexión a tierra a la conexión a tierra del chasis en la sección trasera izquierda de la estructura debajo del asiento.
- NO empalme ni corte ningún cable.
- NO conecte a ningún cable de alimentación o de conexión a tierra de la motocicleta, a no ser que las instrucciones de INDIAN MOTORCYCLE que vienen con el kit le indiquen específicamente hacerlo.
- NO pruebe con sondas en la parte trasera de los conectores eléctricos del vehículo, a no ser que el *Manual de Servicio INDIAN MOTORCYCLE* le indique hacerlo.
- NO suministre alimentación a ningún accesorio desde el conector de diagnóstico.

INSPECCIÓN DEL SISTEMA DE ESCAPE

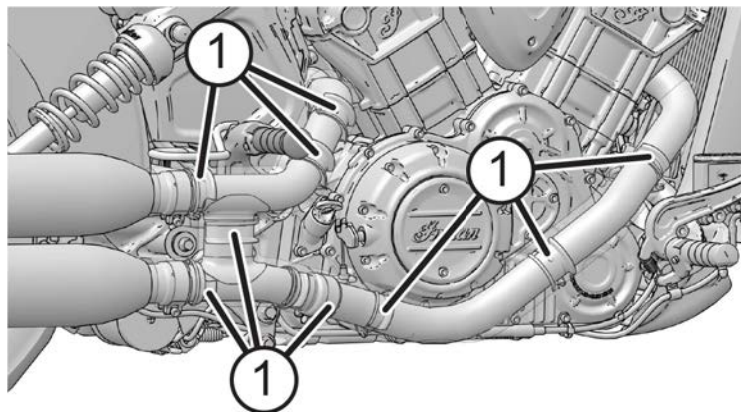
Verifique si el sistema de escape tiene manchas causadas por fuga de gases de escape. Cambie las juntas del escape que estén dañadas o que tengan fugas. Inspeccione todos los sujetadores del sistema de escape. Apriete las abrazaderas y sujetadores flojos. No los apriete en exceso. Vea el *Manual de Servicio INDIAN MOTORCYCLE* o consulte con su distribuidor autorizado INDIAN MOTORCYCLE u otro distribuidor calificado.

VUELVA A APRETAR LAS ABRAZADERAS DE LA MANGUERA DEL ESCAPE

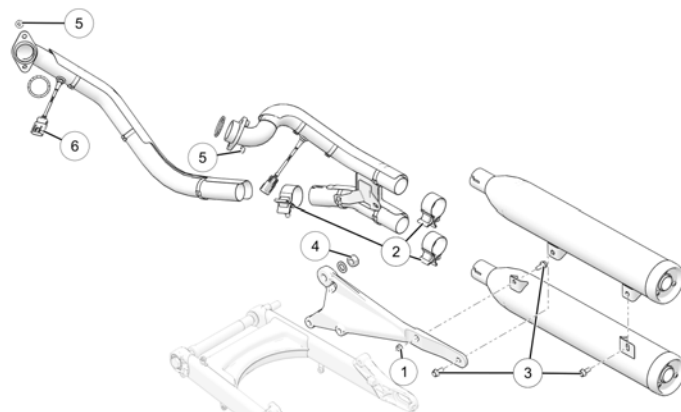
Después de 800 km de conducción, revise la orientación y vuelva a apretar las nueve (9) abrazaderas de la manguera ① a lo largo del escape.

PAR DE TORSIÓN

$3 \pm 0.3 \text{ N}\cdot\text{m}$



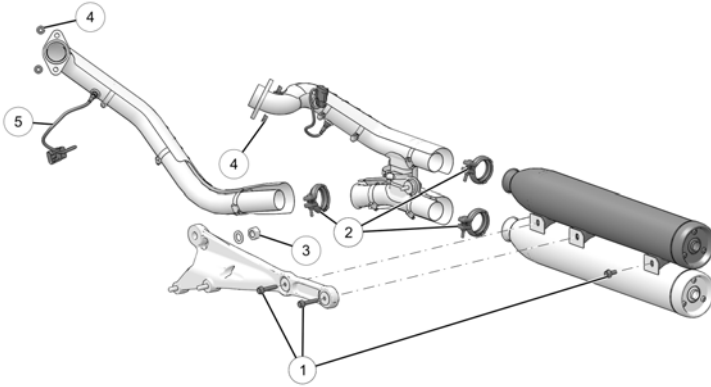
COMPONENTES DEL SISTEMA DEL ESCAPE MODELOS PARA NORTEAMÉRICA



NÚMERO	DESCRIPCIÓN	TORQUE (SI CORRESPONDE)
①	Tuerca de suspensión del silenciador	26 N·m
②	Abrazaderas del escape	54 N·m
③	Sujetadores de doble rosca del silenciador	26 N·m
④	Tuerca del montaje del escape	68 N·m

NÚMERO	DESCRIPCIÓN	TORQUE (SI CORRESPONDE)
⑤	Tuercas del tubo principal	16 N·m
⑥	Sensores de oxígeno	19 N·m

MODELOS QUE NO SON PARA NORTEAMÉRICA



NÚMERO	DESCRIPCIÓN	TORQUE (SI CORRESPONDE)
①	Sujetadores de doble rosca del silenciador	26 N·m
②	Abrazadera de banda en V	10 N·m

NÚMERO	DESCRIPCIÓN	TORQUE (SI CORRESPONDE)
③	Tuerca del montaje del escape	68 N·m
④	Tuercas del tubo principal	16 N·m
⑤	Sensores de oxígeno	19 N·m

ELEVACIÓN DE LA MOTOCICLETA

⚠ ADVERTENCIA

Si la motocicleta se inclina o se cae pueden ocurrir lesiones graves o la muerte. Asegúrese de que la motocicleta no se incline ni caiga mientras esté elevada o cuando esté sobre el soporte lateral.

Algunos procedimientos requieren elevar la motocicleta para quitar el peso del componente que se está inspeccionando. Eleve la motocicleta colocando un gato de plataforma plana, estable, o un mecanismo de elevación sobre una superficie firme y plana y elevándola debajo del cárter del motor. La plataforma debe tener un mínimo de 30 cm por lado. NO intente elevar la motocicleta sin el equipo correcto. Siempre asegure la motocicleta correctamente, antes de elevarla, para que no se incline ni se caiga cuando se eleve.

PRUEBA EN CARRETERA

Antes de volver a usar normalmente la motocicleta, realice una prueba en carretera en un área segura. Preste especial atención al ajuste correcto y al funcionamiento de todos los componentes que recibieron servicio.

Haga oportunamente todas las correcciones o ajustes adicionales para asegurar el funcionamiento seguro, confiable y placentero del vehículo.

INSPECCIÓN DE LOS SUJETADORES

1. Inspeccione el chasis completo y el motor de la motocicleta para detectar si hay sujetadores flojos, dañados o que hagan falta. Apriete los sujetadores flojos al torque correcto. Vea el Manual de Servicio *INDIAN MOTORCYCLE* o consulte con su distribuidor autorizado *INDIAN MOTORCYCLE* u otro distribuidor calificado.
2. Antes de manejar, siempre reemplace los sujetadores pelados, dañados o rotos. Use sujetadores *INDIAN MOTORCYCLE* genuinos del mismo tamaño y fuerza.

TORQUE DE LOS SUJETADORES

Algunos de los procedimientos y torques de los sujetadores no se enumeran en este manual. Vea el Manual de Servicio *INDIAN MOTORCYCLE* o consulte con su distribuidor autorizado *INDIAN MOTORCYCLE* u otro distribuidor calificado.

SOLUCIÓN DE PROBLEMAS

Por su seguridad personal, no intente realizar inspecciones o reparaciones que no se describen completamente en este Manual del Propietario. Si no puede establecer la causa de un problema o si la inspección/reparación sobrepasa su habilidad mecánica o las herramientas de que dispone, consulte con su distribuidor autorizado para obtener servicio. No realice ninguna inspección ni reparación con el motor funcionando.

EL MOTOR GIRA, PERO NO ARRANCA

CAUSA POSIBLE	SOLUCIÓN/ACCIÓN POSIBLE
Combustible bajo	Verifique el nivel de combustible.
La bomba de combustible no funciona.	Gire el interruptor de PÁRADA del motor a MARCHA . Gire la llave de encendido a ENCENDIDO . La bomba de combustible debe funcionar momentáneamente y después pararse. Revise la bomba de combustible/el interruptor de circuito del encendido.
El voltaje de la batería está demasiado bajo.	Cargue la batería completamente. Vea la sección Carga de la batería para obtener más información.
Bujía(s) sucia(s)	Consulte con su distribuidor.
Compresión baja	Consulte con su distribuidor para realizar una prueba de compresión del motor.

EL MOTOR DE ARRANQUE HACE CLIC, NO GIRA O GIRA LENTAMENTE

CAUSA POSIBLE	SOLUCIÓN/ACCIÓN POSIBLE
El interruptor de parada/marcha del motor está en la posición PARADA.	Coloque el interruptor en la posición MARCHA.
Batería descargada	Cargue la batería completamente. Vea la sección Carga de la batería para obtener más información.
Cables de la batería flojos o corroidos	Inspeccione los cables de la batería.
La transmisión está engranada.	Cambie la transmisión a neutral u oprima la palanca del clutch para desengranar el clutch.

EL MOTOR ARRANCA, PERO FALLA O FUNCIONA MAL

AVISO

APAGUE el motor antes de inspeccionar cualquiera de estos artículos.

CAUSA POSIBLE	SOLUCIÓN/ACCIÓN POSIBLE
Batería descargada	Cargue la batería completamente. Vea la sección Carga de la batería para obtener más información.
Cables de la batería flojos o corroidos	Inspeccione los cables y las conexiones de la batería.

CAUSA POSIBLE	SOLUCIÓN/ACCIÓN POSIBLE
Bujía(s) sucia(s)	Consulte con su distribuidor.
Combustible contaminado	Revise si el combustible tiene agua/contaminantes. Consulte con su distribuidor.
El nivel de aceite de motor es incorrecto o del tipo incorrecto de aceite.	Inspeccione el nivel y calidad del aceite.
Cables de la bobina de encendido flojos, rotos o con cortocircuito	Inspeccione los cables primarios de la bobina. Consulte con su distribuidor.
Restricción de la admisión de aire	Inspeccione el filtro de aire. Vea la sección Filtro de aire para obtener más información.
Fugas en la admisión	Inspeccione la caja de aire, las mangueras del respiradero del cárter, el cuerpo del acelerador y las conexiones de la funda de la admisión.

DIFICULTAD PARA HACER CAMBIOS O PARA ENCONTRAR LA NEUTRAL

CAUSA POSIBLE	SOLUCIÓN/ACCIÓN POSIBLE
Clutch dañado	Reemplace el clutch.
Cable del clutch incorrectamente ajustado	Consulte con su distribuidor para que lo inspeccione y ajuste.
Varillaje de cambios incorrectamente ajustado	Consulte con su distribuidor para que lo inspeccione y ajuste.
Aceite incorrecto o aceite en mal estado	Reemplace el aceite con el aceite recomendado.

SOBRECALENTAMIENTO DEL MOTOR

CAUSA POSIBLE	SOLUCIÓN/ACCIÓN POSIBLE
Desechos atorados en la malla del radiador	Inspeccione y limpie la malla.
Radiador obstruido	Use una manguera de jardín para limpiar todos los desechos de las aletas del radiador. NO use una lavadora a alta presión que pueda dañar las aletas del radiador.
Ventilador bloqueado	Inspeccione el ventilador, elimine todo el material que lo esté bloqueando.
El ventilador no funciona.	Consulte con su distribuidor.
Nivel bajo de refrigerante	Antes de revisar el nivel del refrigerante, permita que el motor se enfríe. Vea la página 73.
Aire en el sistema de enfriamiento	Consulte con su distribuidor.

CARGA BAJA DE LA BATERÍA O LA BATERÍA SE DESCARGA

CAUSA POSIBLE	SOLUCIÓN/ACCIÓN POSIBLE
Conexión floja/corroída del circuito de carga	Inspeccione/limpie las conexiones del cable de la batería. Inspeccione/limpie las conexiones del circuito de carga. Consulte con su distribuidor.
La carga del accesorio sobrepasa la velocidad de carga.	Limite el funcionamiento de los accesorios cuando el motor esté apagado.
Accesorio cableado incorrectamente (consumo de corriente)	Consulte con su distribuidor para inspeccionar la salida del sistema de carga y el consumo de corriente.

RUIDO DEL FRENO/MAL FUNCIONAMIENTO DEL FRENO

AVISO

Consulte con su distribuidor si el funcionamiento de los frenos no se restablece después de estas inspecciones.

CAUSA POSIBLE	SOLUCIÓN/ACCIÓN POSIBLE
Polvo/tierra en el (los) disco(s) de freno(s)	Limpie el disco. Vea la sección Inspección/limpieza de los discos de los frenos.
Balatas o disco desgastados/disco de freno dañado	Inspeccione las balatas. Vea la sección Inspección/limpieza de los discos de los frenos.
Nivel bajo del líquido de frenos o líquido contaminado	Revise el nivel/estado del líquido. Vea las secciones Nivel del líquido del freno delantero y Nivel del líquido del freno trasero.

LA LUZ DE FRENOS ANTIBLOQUEO PERMANECE ENCENDIDA O SE ENCIENDE INTERMITENTEMENTE

CAUSA POSIBLE	SOLUCIÓN/ACCIÓN POSIBLE
Fusible quemado	Inspeccione los fusibles.
Anillo de pulsaciones flojo o dañado	Inspeccione si el anillo de pulsaciones está flojo o tiene dientes astillados.
Desechos atorados en los componentes	Inspeccione si el sensor de velocidad de la rueda o el anillo de pulsaciones tiene desechos.
Daño causado por los desechos	Inspeccione si el sensor de velocidad de la rueda tiene la cubierta agrietada.
Componentes dañados	Vea el Manual de Servicio o consulte con su distribuidor autorizado.

LIMPIEZA Y ALMACENAMIENTO

PRODUCTOS DE LIMPIEZA

Esta sección proporciona consejos sobre la mejor forma de limpiar, pulir y preservar todas las superficies de su preciosa motocicleta INDIAN MOTORCYCLE nueva. Recomendamos usar nuestros nuevos productos y accesorios de limpieza y pulido INDIAN MOTORCYCLE, los cuales han sido diseñados específicamente para ofrecer el mejor cuidado posible para su motocicleta INDIAN MOTORCYCLE.

Además de los productos recomendados en esta sección para limpieza y pulido, INDIAN MOTORCYCLE también tiene productos especiales para:

- Realzado de los motores negros y plateados
- Limpieza de motores, llantas y ruedas
- Eliminación del polvo de los frenos

Después de limpiar la motocicleta, verifique que las superficies pintadas no estén dañadas. Las astillas o rayas deben repararse pronto para prevenir la corrosión.

Para el cuidado del acabado del recubrimiento transparente mate, vea la *sección Acabado del recubrimiento transparente mate* para obtener más información.

Para el cuidado del acabado del recubrimiento transparente brillante, vea la *sección Acabado del recubrimiento transparente brillante* para obtener más información.

Para obtener más información o respuestas a sus preguntas de limpieza y detallado, consulte con su distribuidor INDIAN MOTORCYCLE.

LAVADO DE LA MOTOCICLETA

AVISO

No use agua presurizada para lavar la motocicleta. El agua puede entrar y deteriorar los baleros de la rueda, los conjuntos de las mordazas del freno, las bombas, los conectores eléctricos, los baleros del cabezal de dirección y los sellos de la transmisión. No dirija ningún chorro de agua a las admisiones de aire, salidas del escape, conectores eléctricos o bocinas del sistema de audio. Los componentes eléctricos se pueden dañar con el agua. No permita el contacto del agua con los componentes o los conectores eléctricos.

1. Antes de lavar, asegúrese de que los tubos de escape estén fríos. Cubra cada abertura del tubo con una bolsa plástica asegurándolas con una banda de hule resistente. Verifique que las bujías, tapas de los cables de las bujías, tapón de llenado de aceite y tapones de combustible estén apretados correctamente.
2. No use limpiadores abrasivos.

3. Limpie la mayor cantidad posible de suciedad y lodo con agua a baja presión. Use la menor cantidad posible de agua cuando lave cerca de la admisión de aire o de las aberturas de los tubos del escape. Seque estos componentes completamente antes de usar la motocicleta.
4. Limpie los tubos de la horquilla delantera completamente para reducir el desgaste y las fugas de los sellos de la horquilla.
5. Después del lavado, quite las bandas de hule y las bolsas de plástico de los tubos de escape. Arranque el motor y permita que funcione en marcha en vacío durante algunos minutos.
6. Asegúrese de que los frenos funcionen correctamente antes de manejar la motocicleta.

CUIDADO DEL PARABRISAS (SI ESTÁ EQUIPADO)

Limpie el parabrisas con un paño suave y abundante agua tibia. Seque con un paño suave y limpio. Elimine las rayas menores con un compuesto para pulido de alta calidad, diseñado para usarse en superficies de policarbonato.

AVISO

El líquido de frenos y el alcohol dañarán de manera permanente el parabrisas y algunos agentes de bloqueo de roscas. No use limpiadores de vidrio, repelentes de agua o tierra ni limpiadores a base de petróleo o alcohol en este parabrisas, ya que estos productos pueden dañarlo.

CUIDADO DEL ACABADO DEL RECUBRIMIENTO TRANSPARENTE MATE

Los productos para acabado mate son propensos a atrapar tierra, aceites y otros contaminantes. Siempre limpie este tipo de acabado con agua y un detergente suave para trastes. Use una esponja suave para frotar con cuidado la superficie, y luego enjuague con agua tibia limpia. Para manchas difíciles como grasa o aceite, use un limpiador a base de cítricos. Rocíe el limpiador sobre la superficie y frote con cuidado con una esponja suave. Permita que el limpiador se asiente un par de minutos y luego enjuague con agua tibia limpia. Repita según sea necesario.

AVISO

Nunca use una cera para pulir o lustrar ni ninguna esponja que tenga una superficie abrasiva cuando limpie el acabado mate. Estos productos pulirán la superficie mate y darán un acabado brillante. Nunca limpie los acabados mate con una lavadora a presión, ya que esto incrustará los contaminantes en el recubrimiento transparente y puede dañar las etiquetas y calcomanías.

CUIDADO DEL ACABADO DEL RECUBRIMIENTO TRANSPARENTE BRILLANTE

El sistema de acabado deportivo y de equipamiento Axalta® se usó para proporcionar el acabado brillante original de su motocicleta. Este sistema de acabado ofrece protección superior contra la intemperie. Para maximizar los beneficios de este sistema, use la siguiente guía para el cuidado del acabado brillante en su motocicleta.

- Durante los primeros 30 días, cuando el acabado aún está fresco, limpie la motocicleta solamente con agua.
- No aplique cera a la motocicleta durante los primeros 60 días. La aplicación de cera puede causar la pérdida del brillo. Después de 60 días, use ceras diseñadas para nuevos acabados de recubrimiento transparente.
- No use agua presurizada para lavar la motocicleta. Cuando la pintura aún está fresca, el agua a presión podría dañar el acabado. Si es inevitable usar agua a presión, mantenga alejada la boquilla de rocío, por lo menos, a 60 cm de la superficie de la motocicleta.
- Lave la motocicleta frecuentemente, en especial cuando se exponga a ambientes salinos, polvosos, ácidos o alcalinos.
- Use agua tibia o fresca y un paño suave para limpiar.
- Use jabones que no sean abrasivos y que tengan un pH neutral (detergentes no ácidos no alcalinos).
- No use soluciones a base de solventes.
- No use un paño seco para limpiar el polvo.
- No use un cepillo de cerdas duras, ya que puede rayar la superficie.
- No lave con agua extremadamente caliente.
- No lave la motocicleta cuando la superficie esté caliente y evite lavarla bajo el calor del sol. Los minerales y el agua pueden ser difíciles de remover cuando se secan sobre la superficie de la motocicleta.
- No permita que la gasolina, motor del aceite o líquido de frenos derramado permanezca sobre la pintura. Remueva con agua estas sustancias inmediatamente. Use un paño suave para absorber cualquier residuo y seque con toques ligeros.

- Para remover restos de insectos o alquitrán de la carretera, use solamente productos que sean específicos para este propósito. Siga las recomendaciones del fabricante del producto para prevenir posible daño al acabado. Siga con un lavado con los métodos descritos en esta sección.
- Siempre cepille para quitar el hielo y la nieve; no los raspe.
- El astillamiento o las rayas deben repararse pronto para prevenir la corrosión.

CUIDADO DE LA PIEL

INFORMACIÓN ACERCA DE LA PIEL

La piel es un producto natural y mostrará cualidades inherentes de un material natural. La decoloración, las arrugas, los cambios en el grano, los pliegues y las marcas pequeñas son signo de que este material no es sintético. A medida que se usa el producto, cada elemento de la piel mostrará deslustre debido al uso. El cuidado regular ayudará a conservar la mejor apariencia de los productos de piel de primera calidad.

EXPOSICIÓN AL SOL

Hay muchos elementos ambientales que contribuirán al envejecimiento de los productos de piel. La exposición regular al sol, sumado al calor del sol, del sistema del escape o de los componentes del motor, puede deteriorar rápidamente la piel. El calor del sol secará la piel y podrá causar que se agriete. La aplicación periódica de acondicionador para el cuidado de la piel de la INDIAN MOTORCYCLE reemplazará los aceites y mantendrá la superficie natural de la piel. El uso periódico del kit de restauración de la piel ayudará a restaurar y a mantener el color y el acabado curtido del aceite para ayudar a conservar su mejor aspecto.

EXPOSICIÓN A LA HUMEDAD

Si la piel se expone a la humedad, limpie los productos de piel y permita que se sequen naturalmente. El uso prolongado de agua puede causar penetración del agua por las costuras y requerir más tiempo para que el producto se seque completamente. No intente acelerar el proceso de secado usando calor. El calentamiento de la piel removerá los aceites naturales y causará que esta se reseque y se agriete. Siempre que sea posible, tome medidas para proteger la piel contra la exposición a la humedad.

AVISO

La piel usada en las motocicletas INDIAN es un producto totalmente natural; la exposición a la humedad resultará en cambios estructurales al material causando daños permanentes. El uso regular de acondicionador para el cuidado de la piel de la INDIAN MOTORCYCLE ayudará a prevenir este tipo de daño.

EXPOSICIÓN A LA TIERRA Y EL POLVO

Los elementos de piel de las motocicletas pueden ensuciarse demasiado con el uso normal. Es aceptable limpiar los productos de piel con una esponja y agua limpia, especialmente después de un viaje largo. Si está sumamente sucio, use una pequeña cantidad de jabón suave en el agua y luego enjuague con agua limpia.

ACONDICIONADOR PARA EL CUIDADO DE LA PIEL

El acondicionador para el cuidado de la piel de la INDIAN MOTORCYCLE es un acondicionador de piel formulado para restaurar muchos de los aceites que la piel pierde, debido a la exposición a la intemperie. Este acondicionador es adecuado para toda la piel curtida con aceite de su motocicleta INDIAN, pero nunca debe usarse en la gamuza.

Este acondicionador para el cuidado de la piel también restaurará parte del color perdido debido al envejecimiento natural, y ahora incluye protección ultravioleta. La rapidez de envejecimiento depende de la frecuencia de uso de la motocicleta, de cómo se almacene y de las condiciones ambientales. Aunque los signos visibles de envejecimiento son más notorios en la piel natural, la falta de cuidado puede causar daño que no tiene cobertura de garantía para la piel natural ni para la piel negra.

APLICACIÓN

Aplique el acondicionador para el cuidado de la piel como parte de su esquema de mantenimiento regular, tal como el pulido del cromo y el lavado de las superficies pintadas. Aplique este tratamiento, por lo menos, una vez al mes. Aplique con más frecuencia si la motocicleta se expone regularmente a la intemperie o si se estaciona bajo el sol.

1. Limpie la piel con una esponja y agua limpia.
2. Limpie la piel con una toalla seca y permita que se seque a temperatura ambiente. No use calor para acelerar el tiempo de secado.
3. Con un paño limpio, frote ligeramente el acondicionador en la piel y limpie cualquier exceso. Tenga precaución de no permitir que gotas o burbujas del tratamiento permanezcan en un área de la piel, ya que esta se oscurecerá. Para obtener mejores resultados, haga un movimiento directo de frotación, en lugar de un movimiento circular estrecho. Las áreas más claras pueden necesitar la aplicación de más tratamiento para oscurecerlas.
4. Permita que el tratamiento se seque antes de manejar (generalmente una hora).

PREGUNTAS FRECUENTES ACERCA DEL CUIDADO DE LA PIEL

P. ¿PUEDO USAR BETÚN PARA ZAPATOS PARA RESTAURAR EL COLOR DE LA PIEL?

A. No debe usarse betún para zapatos en los elementos de piel de la motocicleta INDIAN. El betún para zapatos contiene un tinte que puede dañar la piel y dejar residuos en la ropa.

P. ¿QUÉ PUEDO USAR PARA TRATAR LA PIEL NEGRA QUE VIENE EN MI MOTOCICLETA INDIAN?

A. El acondicionador para el cuidado de la piel de la INDIAN MOTORCYCLE es adecuado para la piel curtida con aceite de su motocicleta INDIAN. La piel negra utiliza un proceso de curtido diferente y puede no requerir la aplicación del acondicionador con tanta frecuencia.

P. ¿QUÉ DEBO USAR EN MIS ACCESORIOS DE PIEL?

A. El acondicionador para el cuidado de la piel de la INDIAN MOTORCYCLE es adecuado para la piel curtida con aceite de su motocicleta INDIAN, incluyendo los accesorios.

PREPARACIÓN DEL ÁREA DE ALMACENAMIENTO

Seleccione una ubicación de almacenamiento seca y bien ventilada cuando sea posible dentro de una cochera u otra estructura. La ubicación debe tener una superficie firme y plana y con suficiente espacio para la motocicleta.

ADVERTENCIA

En ciertas condiciones, la gasolina es altamente inflamable y explosiva. No almacene la motocicleta en ninguna zona (el hogar o la cochera) donde pueda estar cerca de llamas descubiertas, llamas de piloto, chispas o motores eléctricos. No fume en la zona de almacenamiento.

Para preservar mejor el estado de las llantas:

- El área de almacenamiento debe tener una temperatura relativamente constante y moderada.
- La superficie de almacenamiento debe estar libre de aceite y gasolina.
- La motocicleta no debe estar cerca de un radiador ni de ninguna otra fuente de calor ni de ningún tipo de motor eléctrico.

ESTABILIZADOR DE COMBUSTIBLE

Almacene la motocicleta con un tanque lleno de combustible no oxigenado. Si no está disponible el combustible no oxigenado, un combustible oxigenado comercial es aceptable. Observe que la mayoría de los combustibles oxigenados contienen etanol. Puesto que el etanol es higroscópico, el combustible oxigenado absorberá vapor de agua durante el almacenamiento. El llenado completo del tanque de combustible minimiza la exposición y la absorción de vapor de agua durante el almacenamiento estacional. Trate el combustible con un estabilizador de combustible, aditivo Polaris Advanced Fuel Treatment 2881416 o equivalente.

INFLADO DE LAS LLANTAS

Infle las llantas a la presión normal. Vea la sección Presión de las llantas para obtener más información.

PROTECCIÓN DEL MOTOR

Cambie el aceite de motor. Vea la sección Cambio del aceite/filtro del motor para obtener más información.

SISTEMA DE ENFRIAMIENTO

Compruebe el nivel de refrigerante y manténgalo como se recomienda agregando refrigerante a la botella de recuperación. Vea la sección *Inspección del nivel de refrigerante* para obtener más información.

CUIDADO DE LA BATERÍA

1. Extraiga la batería. Vea la sección Extracción de la batería para obtener más información.
2. Primero limpie las terminales de la batería con un cepillo de alambre para eliminar las acumulaciones flojas.
3. Lave los postes y los extremos de los cables de la batería con una solución de una parte de bicarbonato de sodio y 16 partes de agua. Enjuague con agua limpia y seque.
4. Aplique una capa delgada de grasa dieléctrica a los postes y conectores de los cables.
5. Limpie la parte exterior de la batería con una solución de detergente suave y agua tibia.

6. Almacene la batería en un área seca con una temperatura de 0-32 °C.
7. Mientras esté en almacenamiento, cargue la batería una vez al mes. Vea la sección Carga de la batería para obtener más información.

MANTENIMIENTO DURANTE EL ALMACENAMIENTO

Durante los períodos prolongados de almacenamiento, mantenga la presión de las llantas y el voltaje de la batería a los niveles recomendados.

ROEDORES

Con frecuencia, los ratones y otros roedores son los peores enemigos de una motocicleta almacenada. Si se va a almacenar la motocicleta en un área en la que los ratones son un problema (especialmente en áreas rurales, graneros, cobertizos, etc.), asegúrese de tomar las medidas adicionales necesarias para impedir su infestación. Esto puede incluir colocar una malla de acero sobre todas las aberturas de admisión o escape (asegúrese de quitarla al sacar la motocicleta de almacenamiento).

ESTACIONAMIENTO Y CUBIERTA DE LA MOTOCICLETA

1. Estacione la motocicleta en su ubicación de almacenamiento. Bloquee la estructura para liberar algo de peso a las ruedas trasera y delantera.

AVISO

NO se recomienda encender la motocicleta periódicamente durante el almacenamiento. El vapor de agua es un subproducto del proceso de combustión y puede provocar corrosión, a menos que el motor se haga funcionar durante el tiempo suficiente como para que el aceite y el sistema de escape alcancen la temperatura de operación normal.

2. Sujete una bolsa de plástico sobre las salidas de escape (frías) para evitar que ingrese humedad al sistema de escape.
3. Cubra la motocicleta con una cubierta fabricada de un material duradero y transpirable diseñado para el almacenamiento. Cubrir la motocicleta ayuda a protegerla contra el polvo y otros materiales arrastrados por el viento. La cubierta debe ser de un material transpirable para evitar la acumulación de la humedad en la motocicleta, la cual puede causar que las superficies de metal se oxiden.

PUESTA EN SERVICIO DESPUÉS DEL ALMACENAMIENTO

1. Instale una batería totalmente cargada.
2. Verifique el nivel de aceite. Si la motocicleta fue almacenada en un área sujeta a grandes cambios de temperatura y humedad (por ejemplo, en el exterior), cambie el aceite de motor antes de arrancar el motor.

AVISO

Durante el almacenamiento, los cambios de temperatura y humedad pueden causar que se forme condensación en el cárter y que se mezcle con el aceite de motor. Hacer funcionar el motor con aceite que contenga condensación puede dañar el motor.

3. Inspeccione el área de almacenamiento para ver si hay indicios de fugas de líquidos. Identifique y realice el servicio de todos los componentes que tengan fugas.
4. Quite cualquier cubierta de malla instalada en la admisión o el escape como protección contra roedores.
5. Asegúrese de que, como mínimo, el tanque de combustible esté 3/4 partes lleno.
6. Realice las inspecciones previas al manejo. Vea la página 43.
7. Realice una prueba en carretera. Vea la página 66.
8. Lave y pula la motocicleta. Encere, pula o aplique protector a los componentes correspondientes.

ESPECIFICACIONES INDIAN SCOUT

PESO	
Peso seco (sin combustible/líquidos)	247 kg
Peso húmedo (con combustible/líquidos)	256 kg
Clasificación del peso bruto del vehículo (GVWR)	449 kg
Clasificación del peso bruto del eje (GAWR)	Delantero 168 kg Trasero 306 kg
Capacidad máxima de carga (motociclista, pasajero, carga, accesorios)	192 kg

CAPACIDADES	
Aceite de motor	2.8-3.8 L con filtro al cambiar el aceite 4.25 L total para un motor seco nuevo/reconstruido
Combustible	12.5 L
Reserva de combustible (luz de combustible encendida)	1.9 L
Aceite de la horquilla	550 cm ³
Refrigerante para radiador	2.6 L

DIMENSIONES (LAS DIMENSIONES Y ESPECIFICACIONES PUEDEN VARIAR CON LAS FUNCIONES, OPCIONES Y ACCESORIOS)	
Longitud total	2324 mm
Ancho total	917 mm
Altura total	1068 mm
Altura del asiento	Descargado 675 mm Cargado 649 mm
Distancia entre ejes	1575 mm
Espacio libre al suelo	146 mm
Ángulo de inclinación (estructura)/avance	29°/119.9 mm

MOTOR	
Tipo de motor	V-Twin enfriado por líquido (60 grados)
Desplazamiento	1133 cm ³
Relación de compresión	10.7:1
Tren de válvulas	Levas dobles en la cabeza, 4 válvulas por cilindro, taquetes graduados
Diámetro interior y carrera	99 x 73.6 mm

ESPECIFICACIONES

MOTOR	
Sistema de combustible/ diámetro interior del cuerpo del acelerador	Inyección de combustible de circuito cerrado/60 mm
Sistema de escape	Escape doble dividido con sistema cruzado
Límite de revoluciones	8300 RPM
RPM de marcha en vacío	1150 +/- 50 RPM completamente tibio
Sistema de lubricación	Sumidero semiseco
Bujía/espacio libre	NGK® MR7F/0.80 mm

SISTEMA DE TRANSMISIÓN	
Transmisión primaria	Transmisión por engranajes, clutch húmedo
Engranaje del cigüeñal	46 dientes
Engranaje del clutch	77 dientes
Tipo de clutch	Húmedo, placas múltiples
Relación de reducción primaria	1.674:1
Tipo de transmisión	6 velocidades/conexión continua/cambios con el pie
Relación de engranaje de 1. ^a	2.769:1
Relación de engranaje de 2. ^a	1.882:1
Relación de engranaje de 3. ^a	1.500:1

SISTEMA DE TRANSMISIÓN	
Relación de engranaje de 4. ^a	1.273:1
Relación de engranaje de 5. ^a	1.125:1
Relación de engranaje de 6. ^a	0.966:1
Patrón de cambio de velocidades	1 abajo/5 arriba
Tipo de transmisión final	Correa de la transmisión, 141 dientes
Transmisión	28 dientes
Rueda trasera	66 dientes
Relación	2.357:1
Relación general de los engranajes	
Engranaje de 1. ^a	10.926:1
Engranaje de 2. ^a	7.427:1
Engranaje de 3. ^a	5.918:1
Engranaje de 4. ^a	5.022:1
Engranaje de 5. ^a	4.439:1
Engranaje de 6. ^a	3.810:1

CHASIS	
Tipo/carrera de la suspensión delantera	Horquilla telescópica/120 mm
Diámetro del tubo de la horquilla delantera	41 mm

CHASIS	
Tipo/carrera de la suspensión trasera	Amortiguadores dobles/76 mm
Brazo oscilante	Acero
Frenos delanteros	Sencillo/rotor de 298 mm/ mordaza de 2 pistones
Frenos traseros	Sencillo/rotor de 298 mm/ mordaza de 1 pistón

SISTEMA ELÉCTRICO	
Alternador	460 W a 3000 RPM
Batería	12 V, 13 A/h, 245 CCA (amperios de arranque en frío), AGM libre de mantenimiento
Regulador de voltaje	14.5 V/32 A
Lámparas (todos los focos son de 12 V)	
Luz delantera	Osram® HB2 12 V 60/55 W LL
Luz trasera/de frenos	LED libre de mantenimiento
Señal direccional	RY10W
Placa de circulación	LED libre de mantenimiento
Velocímetro	LED libre de mantenimiento

SISTEMA ELÉCTRICO	
Luces indicadoras	LED libre de mantenimiento
Foco de posición	W5W

RUEDAS Y LLANTAS	
Tipo/tamaño de la rueda delantera	16 x 3.5 pulg. (406.4 x 88.9 mm) fundida
Tipo/tamaño de la rueda trasera	16 x 3.5 pulg. (406.4 x 88.9 mm) fundida
Tipo/tamaño de la llanta delantera	Pirelli® Night Dragon 130/90B16 67H
Tipo/tamaño de la llanta trasera	Pirelli® Night Dragon 150/80B16 77H

INDIAN SCOUT SIXTY

PESO	
Peso seco (sin combustible/líquidos)	239 kg
Peso húmedo (con combustible/líquidos)	248 kg
Clasificación del peso bruto del vehículo (GVWR)	449 kg

ESPECIFICACIONES

PESO	
Clasificación del peso bruto del eje (GAWR)	Delantero 168 kg Trasero 306 kg
Capacidad máxima de carga (motociclista, pasajero, carga, accesorios)	201 kg

CAPACIDADES	
Aceite de motor	2.8-3.8 L con filtro al cambiar el aceite 4.25 L total para un motor seco nuevo/reconstruido
Combustible	12.5 L
Reserva de combustible (luz de combustible encendida)	1.9 L
Aceite de la horquilla	315 cm ³
Refrigerante para radiador	2.6 L

DIMENSIONES (LAS DIMENSIONES Y ESPECIFICACIONES PUEDEN VARIAR CON LAS FUNCIONES, OPCIONES Y ACCESORIOS)	
Longitud total	2321 mm
Ancho total	917 mm
Altura total	1068 mm
Altura del asiento	Descargado 675 mm Cargado 649 mm

DIMENSIONES (LAS DIMENSIONES Y ESPECIFICACIONES PUEDEN VARIAR CON LAS FUNCIONES, OPCIONES Y ACCESORIOS)	
Distancia entre ejes	1575 mm
Espacio libre al suelo	146 mm
Ángulo de inclinación (estructura)/avance	29°/119.9 mm

MOTOR	
Tipo de motor	V-Twin enfriado por líquido (60 grados)
Desplazamiento	999 cm ³
Relación de compresión	11.0:1
Tren de válvulas	Levas dobles en la cabeza, 4 válvulas por cilindro, taquetes graduados
Diámetro interior y carrera	93 x 73.6 mm
Sistema de combustible/diámetro interior del cuerpo del acelerador	Inyección de combustible de circuito cerrado/54 mm
Sistema de escape	Escape doble dividido con sistema cruzado
Límite de revoluciones	8300 RPM
RPM de marcha en vacío	1100 +/- 50 RPM completamente caliente

MOTOR	
Sistema de lubricación	Sumidero semiseco
Bujía/espacio libre	NGK® MR7F/0.80 mm

SISTEMA DE TRANSMISIÓN	
Transmisión primaria	Transmisión por engranajes, clutch húmedo
Engranaje del cigüeñal	46 dientes
Engranaje del clutch	77 dientes
Tipo de clutch	Húmedo, placas múltiples
Relación de reducción primaria	1.674:1
Tipo de transmisión	5 velocidades/conexión continua/cambios con el pie
Relación de engranaje de 1. ^a	2.769:1
Relación de engranaje de 2. ^a	1.882:1
Relación de engranaje de 3. ^a	1.500:1
Relación de engranaje de 4. ^a	1.273:1
Relación de engranaje de 5. ^a	0.996:1
Relación de engranaje de 6. ^a	N/D
Patrón de cambio de velocidades	1 abajo/4 arriba

SISTEMA DE TRANSMISIÓN	
Tipo de transmisión final	Correa de la transmisión, 141 dientes
Transmisión	28 dientes
Rueda trasera	66 dientes
Relación	2.357:1
Relación general de los engranajes	
Engranaje de 1. ^a	10.926:1
Engranaje de 2. ^a	7.427:1
Engranaje de 3. ^a	5.918:1
Engranaje de 4. ^a	5.022:1
Engranaje de 5. ^a	3.810:1
Engranaje de 6. ^a	N/D

CHASIS	
Tipo/carrera de la suspensión delantera	Horquilla telescópica/120 mm
Diámetro del tubo de la horquilla delantera	41 mm
Tipo/carrera de la suspensión trasera	Amortiguadores dobles/76 mm

ESPECIFICACIONES

CHASIS	
Brazo oscilante	Acero
Frenos delanteros	Sencillo/rotor de 298 mm/ mordaza de 2 pistones
Frenos traseros	Sencillo/rotor de 298 mm/ mordaza de 1 pistón

SISTEMA ELÉCTRICO	
Alternador	460 W a 3000 RPM
Batería	12 V, 13 A/h, 245 CCA (amperios de arranque en frío), AGM libre de mantenimiento
Regulador de voltaje	14.5 V/32 A
Lámparas (todos los focos son de 12 V)	
Luz delantera	Osram® HB2 12 V 60/55 W LL
Luz trasera/de frenos	LED libre de mantenimiento
Señal direccional	RY10W
Placa de circulación	LED libre de mantenimiento
Velocímetro	LED libre de mantenimiento
Luces indicadoras	LED libre de mantenimiento
Foco de posición	Norteamérica: N/D Internacional: W5W

RUEDAS Y LLANTAS	
Tipo/tamaño de la rueda delantera	16 x 3.5 pulg. (406.4 x 88.9 mm) fundida
Tipo/tamaño de la rueda trasera	16 x 3.5 pulg. (406.4 x 88.9 mm) fundida
Tipo/tamaño de la llanta delantera	Pirelli® Night Dragon 130/90B16 67H
Tipo/tamaño de la llanta trasera	Pirelli® Night Dragon 150/80B16 77H

RECOMENDACIÓN DE COMBUSTIBLE

Para obtener rendimiento óptimo, use solamente gasolina sin plomo con un octanaje mínimo de 91 en la bomba (método R + M/2) o 95 RON. **NO USE GASOLINA E-85 NI GASOLINA QUE CONTENGA METANOL.** Usar mezclas E85 o de gasolina/metanol puede causar fallas en el arranque y al manejar, así como daños al motor y a componentes cruciales del sistema de combustible.

- *Se puede usar gasolina que contenga hasta un 10% de etanol.*

En caso de no disponer de la gasolina sin plomo premium recomendada y de tener que usar combustible de bajo octanaje, llene el tanque de combustible solo parcialmente con gasolina regular sin plomo y luego llene el tanque por completo con gasolina sin plomo premium lo más pronto posible.



RECOMENDACIÓN DE ACEITE DE MOTOR

Recomendamos usar aceite de motor INDIAN MOTORCYCLE Mezcla sintética 15W-60 en su motocicleta. Este aceite está formulado con aceite sintético y aditivo para motor premium cuyas propiedades físicas cumplen con las especificaciones API SM e ILSAC GF-4.

No mezcle aditivos para el aceite con el aceite de motor.

Si en una emergencia se debe agregar aceite y el aceite recomendado no está disponible, solo elija un aceite para motocicleta 15W-60 de alta calidad. Vuelva a cambiar al aceite recomendado en la primera oportunidad.

El aceite de motor para este vehículo debe ser de conformidad con JASO MA.

AVISO

El uso de lubricantes no recomendados puede provocar daños al motor. Los daños provocados por el uso de lubricantes no recomendados no están cubiertos por la garantía.

ACEITE DE LA HORQUILLA

Recomendamos usar aceite de horquilla INDIAN MOTORCYCLE en su motocicleta.

LÍQUIDO DE FRENOS

Recomendamos usar líquido de frenos INDIAN MOTORCYCLE DOT 4 en las dos bombas de los frenos. *NO use líquido de silicona DOT 5.*

GARANTÍA

PÓLIZA DE GARANTÍA DE INDIAN MOTORCYCLE

GARANTÍA LIMITADA

INDIAN MOTORCYCLE, 2100 Highway 55, Medina, Minnesota 55340 EE. UU. (INDIAN MOTORCYCLE) otorga una GARANTÍA LIMITADA en todos los componentes de su motocicleta INDIAN MOTORCYCLE contra defectos de materiales o mano de obra. Esta garantía cubre los cargos relacionados con los repuestos y la mano de obra por la reparación o reemplazo de las partes defectuosas y comienza en la fecha de compra por parte del comprador al menudeo original. Esta garantía es transferible a otro propietario durante el período de la garantía, a través de un distribuidor autorizado INDIAN MOTORCYCLE, pero dicha transferencia no extiende el plazo original de la garantía.

La presente garantía tendrá vigencia por un plazo de:

VEINTICUATRO (24) MESES para las motocicletas de uso particular.

SEIS (6) MESES para las motocicletas de uso comercial o para las motocicletas que, en cualquier momento durante el plazo de la garantía, hayan sido utilizadas para alquiler comercial.

El producto es de uso comercial cuando se usa en relación con cualquier trabajo o empleo que genere ingresos o cuando se otorga bajo licencia para un uso comercial durante cualquier porción del plazo de la garantía.

La duración de esta garantía puede variar en su jurisdicción, según las leyes y reglamentos locales.

REGISTRO

En el momento de la venta, la Forma de Registro de la Garantía debe ser completada por su distribuidor y presentada a INDIAN MOTORCYCLE dentro de un plazo de diez días. Al recibir este registro, INDIAN MOTORCYCLE inscribirá el registro para la garantía. No se enviará verificación del registro al comprador, ya que la copia de la Forma de Registro de la Garantía será la prueba de la cobertura de la garantía. Si usted no ha firmado el registro original y recibió la "copia del cliente", comuníquese con su distribuidor inmediatamente. **NO SE PERMITIRÁ LA COBERTURA DE LA GARANTÍA A NO SER QUE SU MOTOCICLETA ESTÉ REGISTRADA CON INDIAN MOTORCYCLE.** La preparación y configuración inicial de su motocicleta por el distribuidor es muy importante para asegurar el funcionamiento libre de problemas. Comprar un vehículo en el embalaje o sin que haya sido configurada correctamente por el distribuidor anulará su cobertura de la garantía.

COBERTURA Y EXCLUSIONES DE LA GARANTÍA: LIMITACIONES DE LAS GARANTÍAS Y LOS RECURSOS

Esta garantía limitada de INDIAN MOTORCYCLE excluye todas las fallas que no sean causadas por un defecto en los materiales o mano de obra. LA PRESENTE GARANTÍA NO CUBRE RECLAMACIONES POR DISEÑO DEFECTUOSO. La presente garantía tampoco cubre actos fortuitos, daños accidentales, uso y desgaste normal, ni abuso o uso incorrecto. Esta garantía tampoco cubre ninguna motocicleta, componente o parte que haya sido alterado estructuralmente, modificado, descuidado, mantenido incorrectamente o usado con fines diferentes de aquellos para los cuales fue diseñado.

La presente garantía excluye daños o fallas que sean resultado de: lubricación incorrecta; sincronización incorrecta del motor; combustible incorrecto; imperfecciones de las superficies provocadas por tensiones, calor, frío o contaminación externa; error o abuso por parte del operador; alineación de los componentes, tensión, ajuste o compensación de la altitud incorrectos; contaminación/ingreso de nieve, agua, tierra u otras sustancias extrañas; mantenimiento incorrecto; componentes modificados; uso de componentes, accesorios o aditamentos no aprobados o de otras marcas; reparaciones no autorizadas; o reparaciones hechas después del vencimiento del plazo de la garantía o por un centro de reparaciones no aprobado.

La presente garantía excluye los daños o fallas provocados por abuso, accidente, incendio o cualquier otra causa que no sea un defecto de los materiales o la mano de obra y no ofrece cobertura por componentes consumibles, artículos de desgaste general o partes expuestas a superficies de fricción, tensiones, condiciones ambientales y/o contaminación para las cuales no hayan sido diseñadas ni previstas, incluidos, pero sin estar limitados a, los siguientes artículos:

- Ruedas y llantas
- Componentes de la suspensión
- Componentes de los frenos
- Componentes del asiento
- Clutches y componentes
- Componentes de la dirección
- Baterías
- Focos/lámparas selladas
- Filtros
- Lubricantes
- Bujes
- Selladores
- Refrigerantes
- Baleros
- Superficies con y sin acabado
- Componentes del cuerpo del acelerador/inyectores de combustible
- Componentes del motor
- Correas de la transmisión
- Componentes y líquidos hidráulicos
- Interruptores de circuito/fusibles
- Componentes electrónicos
- Bujías

LUBRICANTES Y LÍQUIDOS

1. Mezclar marcas de aceite o usar aceites no recomendados puede dañar el motor. Recomendamos usar aceite de motor INDIAN MOTORCYCLE.
2. Los daños o fallas provocados por el uso de lubricantes o líquidos no recomendados no están cubiertos por la presente garantía.

La presente garantía no ofrece ninguna cobertura por pérdidas o gastos personales, incluidos el kilometraje, los costos de transporte, los hoteles, las comidas, las tarifas de envío y manejo, la recolección o entrega de la motocicleta, el alquiler por sustitución, la pérdida de uso del vehículo, la pérdida de ingresos, de vacaciones o de tiempo personal.

El recurso exclusivo por el incumplimiento de esta garantía será, a opción exclusiva de INDIAN MOTORCYCLE, la reparación o reemplazo de cualquier material, componentes o productos defectuosos. LOS RECURSOS PRESENTADOS EN ESTA GARANTÍA SON LOS ÚNICOS RECURSOS DISPONIBLES PARA CUALQUIER PERSONA POR EL INCUMPLIMIENTO DE ESTA GARANTÍA. INDIAN MOTORCYCLE TAMPOCO TENDRÁ NINGUNA RESPONSABILIDAD POR LOS DAÑOS INCIDENTALES, CONSIGUIENTES O ESPECIALES DE CUALQUIER TIPO, YA SEA QUE RESULTEN DE LA GARANTÍA EXPRESA O IMPLÍCITA O CUALQUIER OTRO CONTRATO, NEGLIGENCIA U OTRO AGRAVIO O DE OTRO TIPO. ESTA EXCLUSIÓN DE LOS DAÑOS CONSIGUIENTES, INCIDENTALES Y ESPECIALES ES INDEPENDIENTE Y SEGUIRÁ SURTIENDO EFECTO DESPUÉS DE CUALQUIER DETERMINACIÓN EN LA QUE EL RECURSO EXCLUSIVO HAYA INCUMPLIDO CON SU OBJETIVO ESENCIAL.

LA GARANTÍA IMPLÍCITA DE ADAPTACIÓN PARA UN FIN PARTICULAR QUEDA EXCLUIDA DE LA PRESENTE GARANTÍA LIMITADA. TODAS LAS OTRAS GARANTÍAS IMPLÍCITAS (INCLUIDAS, PERO NO LIMITADAS A, LA GARANTÍA IMPLÍCITA DE COMERCIABILIDAD) ESTÁN LIMITADAS EN SU DURACIÓN AL PERIODO DE GARANTÍA MENCIONADO ANTERIORMENTE DE 24 MESES/6 MESES, SEGÚN CORRESPONDA. INDIAN MOTORCYCLE SE EXIME DE RESPONSABILIDAD DE TODAS LAS OTRAS GARANTÍAS EXPRESAS NO ESTIPULADAS EN ESTA GARANTÍA. ALGUNOS ESTADOS NO PERMITEN LA EXCLUSIÓN O LIMITACIÓN DE DAÑOS INCIDENTALES O CONSECUENTES NI PERMITEN LIMITACIONES SOBRE LA DURACIÓN DE GARANTÍAS IMPLÍCITAS, DE MANERA QUE LAS LIMITACIONES ANTERIORES PODRÍAN NO SER APLICABLES A USTED SI NO CORRESPONDEN A LA LEY ESTATAL EN VIGOR.

GARANTÍA

CÓMO OBTENER EL SERVICIO DE GARANTÍA

Si su motocicleta requiere servicio de garantía, debe llevarla a un distribuidor de servicio de motocicletas INDIAN MOTORCYCLE. Cuando solicite un servicio de garantía, debe presentar su copia de la Forma de Registro de la Garantía al distribuidor. (EL COSTO DEL TRANSPORTE HASTA Y DESDE EL DISTRIBUIDOR ES SU RESPONSABILIDAD). INDIAN MOTORCYCLE sugiere que utilice a su distribuidor original de venta; sin embargo, puede utilizar cualquier distribuidor de servicio INDIAN MOTORCYCLE para realizar el servicio de garantía.

EN EL PAÍS DONDE SE ADQUIRIÓ LA MOTOCICLETA:

Las reparaciones por la garantía o por los boletines de servicio deben ser realizadas por un distribuidor autorizado INDIAN MOTORCYCLE. Si se traslada o viaja dentro del país donde la motocicleta fue adquirida, puede solicitar las reparaciones por la garantía o por los boletines de servicio a cualquier distribuidor autorizado INDIAN MOTORCYCLE.

FUERA DEL PAÍS DONDE SE ADQUIRIÓ LA MOTOCICLETA:

Si va a viajar temporalmente fuera del país donde adquirió su motocicleta, debe llevarla a un distribuidor autorizado INDIAN MOTORCYCLE. Como prueba de residencia, usted debe mostrar al distribuidor su identificación con foto emitida por el país donde está ubicado el distribuidor autorizado que le vendió la motocicleta. Después de verificar la residencia, el distribuidor que vaya a prestar el servicio será autorizado a realizar la reparación por la garantía.

SI SE MUDA:

Si se va a mudar a otro país, no olvide comunicarse con Atención al Cliente de INDIAN MOTORCYCLE y con el departamento de aduanas del país de destino, antes de mudarse. Las normas de importación de vehículos varían considerablemente de país a país. Es posible que deba presentar documentación de su mudanza a INDIAN MOTORCYCLE para poder continuar con su cobertura de la garantía. También es posible que deba obtener documentación de INDIAN MOTORCYCLE para registrar la motocicleta en su nuevo país. Usted debe registrar la garantía de la motocicleta en un distribuidor INDIAN MOTORCYCLE local en el nuevo país, inmediatamente después de mudarse, para continuar con la cobertura de su garantía y asegurarse de recibir información y avisos relativos a la motocicleta.

SI COMPRA A UN PARTICULAR:

Si compra una motocicleta INDIAN MOTORCYCLE a un particular para tenerla y usarla fuera del país en el cual la motocicleta se compró originalmente, toda cobertura de la garantía será denegada. De todos modos, usted debe registrar la motocicleta a su nombre y dirección con un distribuidor INDIAN MOTORCYCLE local de su país, para asegurarse de recibir información de seguridad y avisos relativos a la motocicleta.

VEHÍCULOS EXPORTADOS

EXCEPTO CUANDO LAS LEYES LO EXIJAN ESPECÍFICAMENTE, EL PRESENTE VEHÍCULO NO GOZARÁ DE COBERTURA POR GARANTÍA NI POR BOLETINES DE SERVICIO, SI SE VENDE FUERA DE LA UBICACIÓN AUTORIZADA DEL PAÍS DEL DISTRIBUIDOR QUE REALIZÓ LA VENTA. Esta política no se aplica a vehículos que hayan recibido autorización para exportación de INDIAN MOTORCYCLE. Los distribuidores pueden no otorgar autorización para exportar. Si tiene alguna duda, usted debe consultar a un distribuidor autorizado para determinar la cobertura por la garantía o de servicio del vehículo. La presente política no se aplica a vehículos registrados a nombre de funcionarios del gobierno o personal militar asignados fuera del país de la ubicación autorizada del distribuidor que realizó la venta. Esta política no se aplica a boletines de seguridad.

AVISO

Si el vehículo se registra fuera del país en el cual fue adquirido y usted no ha seguido el procedimiento estipulado anteriormente, el vehículo dejará de cumplir con los requisitos para ser objeto de cobertura por garantía o por boletín de servicio de cualquier tipo, con excepción de los boletines de seguridad. Los vehículos registrados a nombre de funcionarios del gobierno o personal militar asignados fuera del país donde el vehículo fue adquirido seguirán siendo cubiertos por la garantía limitada.

Colabore con su distribuidor para resolver cualquier asunto relacionado con la garantía. En caso de que su distribuidor necesite asistencia adicional, ellos se comunicarán con la persona adecuada en INDIAN MOTORCYCLE.

REGLAMENTO PARA RUIDO DE MOTOCICLETA

Está prohibido alterar ilegalmente los sistemas de control del ruido. La ley federal prohíbe las siguientes acciones o causar las mismas:

- Remover o convertir en inoperable, por parte de cualquier persona, excepto para los propósitos de mantenimiento, reparación o reemplazo, cualquier dispositivo o elemento de diseño integrado en cualquier vehículo nuevo para el propósito de control del ruido antes de su venta o entrega al comprador final, o durante su uso, o
- El uso del vehículo después de que alguna persona haya retirado o convertido en inoperativo dicho dispositivo o elemento.

Algunas de estas acciones que se presume que constituyen alteración ilegal son:

- Retiro o perforación del silenciador, atenuadores, múltiples o cualquier otro componente que conduzca gases del escape.
- Retiro o perforación de cualquier parte del sistema de admisión.

GARANTÍA

- Falta de mantenimiento adecuado.
- Reemplazo de cualquier parte móvil del vehículo, o partes del sistema del escape o del sistema de admisión, por partes que no sean las especificadas por el fabricante.

Este producto debe revisarse para reparación o reemplazo si el ruido de la motocicleta ha aumentado significativamente con el uso. De lo contrario, el propietario puede estar sujeto a multas de conformidad con los reglamentos estatales y locales.

GARANTÍA DE EMISIÓN DE RUIDO

INDIAN MOTORCYCLE garantiza que este sistema de escape, en el momento de la venta, cumple con todas las normas federales aplicables para el ruido de la EPA de EE. UU. Esta garantía se otorga a la primera persona que compre este sistema de escape para propósitos que no sean la reventa y a todos los compradores subsiguientes.

Las reclamaciones de garantía deben dirigirse a:

- *Un distribuidor autorizado INDIAN MOTORCYCLE, o a*
- *INDIAN MOTORCYCLE, 2100 Highway 55, Medina, MN 55340 EE. UU.*

GARANTÍA DEL SISTEMA DE CONTROL DE EMISIONES

INDIAN MOTORCYCLE COMPANY – DECLARACIÓN DE LA GARANTÍA DEL SISTEMA DE CONTROL DE EMISIONES

SUS DERECHOS Y OBLIGACIONES DE GARANTÍA

El Consejo de Recursos del Aire de California e INDIAN MOTORCYCLE le explican complacidos la garantía del sistema de control de emisiones de su INDIAN MOTORCYCLE 2015 o más reciente. En California, los vehículos de motor nuevos deben estar diseñados, fabricados y equipados para cumplir las normas estrictas contra la contaminación (antiesmog) del estado. INDIAN MOTORCYCLE debe garantizar el sistema de control de emisiones de su motocicleta para los períodos que se indican a continuación, con la condición de que no haya habido abuso, negligencia o mantenimiento inadecuado de su motocicleta. Su sistema de control de emisiones puede incluir partes como el sistema de inyección de combustible, el sistema de encendido, el convertidor catalítico y la computadora del motor. También pueden incluirse mangueras, correas, conectores y otros conjuntos relacionados con las emisiones. Cuando exista una condición sujeta a garantía, INDIAN MOTORCYCLE reparará su motocicleta sin costo, incluyendo diagnóstico, partes y mano de obra.

COBERTURA DE LA GARANTÍA DEL FABRICANTE

Motocicletas clase III (280 cm³ y mayores): durante un período de uso de cinco (5) años o 30,000 km (18,641 mi), lo que ocurra primero.

Si una parte relacionada con las emisiones de su motocicleta está defectuosa, INDIAN MOTORCYCLE reparará o reemplazará dicha parte. Esta es su GARANTÍA DE DEFECTOS del sistema de control de emisiones.

GARANTÍA

RESPONSABILIDADES DE GARANTÍA DEL PROPIETARIO

Como propietario de la motocicleta, usted es responsable de que se lleve a cabo el mantenimiento requerido indicado en el Manual del propietario. INDIAN MOTORCYCLE le recomienda conservar todos los recibos que cubran el mantenimiento de su motocicleta, pero INDIAN MOTORCYCLE no puede negar la garantía solamente por la falta de recibos o por no asegurarse que se lleve a cabo todo el mantenimiento programado. Usted es responsable de presentar su motocicleta a un distribuidor INDIAN MOTORCYCLE tan pronto como exista un problema. Las reparaciones de garantía deben llevarse a cabo dentro de un tiempo razonable, sin exceder 30 días. Como propietario de una motocicleta, usted debe saber que INDIAN MOTORCYCLE puede negar la cobertura de la garantía, si la falla de su motocicleta o parte se debe a abuso, negligencia, mantenimiento inadecuado o modificaciones no aprobadas.

Si tiene preguntas relacionadas con sus derechos y responsabilidades de garantía, comuníquese con INDIAN MOTORCYCLE, 2100 Highway 55, Medina, MN 55340 EE. UU., o con el Consejo de Recursos del Aire de California (California Air Resources Board), P.O. Box 8001, 9528 Telstar Avenue, El Monte, CA 91734-8001 EE. UU.

INDIAN MOTORCYCLE garantiza que cada INDIAN MOTORCYCLE de 2015 y posterior que incluye como equipo estándar una luz delantera, luz trasera y luz de freno, es legal para transitar por las calles:

- A. está diseñada, construida y equipada para cumplir, en el momento de la compra inicial al por menor, con todos los reglamentos vigentes de la Agencia de Protección Ambiental de los Estados Unidos y del Consejo de Recursos del Aire de California; y
- B. está libre de defectos en los materiales y en la fabricación, los cuales causen que dicha motocicleta no cumpla con los reglamentos vigentes de la Agencia de Protección Ambiental de los Estados Unidos y del Consejo de Recursos del Aire de California durante un periodo de uso, dependiendo del desplazamiento del motor, de 12,000 km (7456 mi), si el desplazamiento del motor es menor de 170 cm³; de 18,000 km (11,185 mi), si el desplazamiento del motor es igual o mayor de 170 cm³ pero menor de 280 cm³; o de 30,000 km (18,641 mi), si el desplazamiento del motor de la motocicleta es de 280 cm³ o mayor; o 5 (cinco) años a partir de la fecha de la entrega de venta al por menor inicial, lo que ocurra primero.

I. COBERTURA

Los defectos de garantía serán reparados durante horas comerciales convencionales en un distribuidor autorizado INDIAN MOTORCYCLE ubicado dentro de los Estados Unidos de América, en cumplimiento con la Ley para el aire limpio y reglamentos correspondientes de la Agencia de Protección Ambiental de los Estados Unidos y del Consejo de Recursos del Aire de California. Cualquier parte o partes reemplazadas bajo esta garantía se convertirán en propiedad de INDIAN MOTORCYCLE.

Solamente en el estado de California, las partes garantizadas relacionadas con las emisiones están definidas específicamente por la Lista de partes de la garantía de emisiones. Estas partes garantizadas son: carburador y partes internas; múltiple de admisión; tanque de combustible; sistema de inyección de combustible; mecanismo de avance de chispa; respirador del cárter; válvulas de corte de aire; tapón del tanque de combustible para vehículos con control para emisiones evaporativas; tapón de llenado de aceite; válvula de control de presión; separador de combustible/vapor; cartucho del filtro; dispositivos de encendido; gobernadores del interruptor; bobinas de encendido; cables de encendido; puntos de encendido; condensadores y bujías si una falla ocurre antes del primer reemplazo programado; y mangueras, abrazaderas, conectores y tubería usados directamente en estas partes. Debido a que las partes relacionadas con las emisiones pueden variar de un modelo a otro, ciertos modelos pueden no contener todas estas partes y ciertos modelos pueden contener partes equivalentes funcionalmente. Solamente en el estado de California, las reparaciones de emergencia del sistema de control de emisiones, según están definidas en el Código administrativo de California, puede realizarlas otro distribuidor que no sea un distribuidor autorizado INDIAN MOTORCYCLE. Una situación de emergencia ocurre cuando un distribuidor autorizado INDIAN MOTORCYCLE no esté razonablemente disponible, una parte no esté disponible dentro de 30 días o no se lleve a cabo una reparación dentro de 30 días. En una reparación de emergencia puede usarse cualquier parte de reemplazo. INDIAN MOTORCYCLE reembolsará al propietario los gastos, incluyendo el diagnóstico, que no excedan el precio de venta al por menor, sugerido por INDIAN MOTORCYCLE, para todas las partes garantizadas reemplazadas y los costos de mano de obra, con base en la asignación de tiempo recomendada de INDIAN MOTORCYCLE para la reparación de garantía y la tarifa de mano de obra por hora correspondiente a la zona geográfica. Puede requerirse que el propietario conserve los recibos y las partes que presenten las fallas para poder recibir compensación.

GARANTÍA

II. LIMITACIONES

La garantía del sistema de control de emisiones no cubrirá ninguno de los siguientes:

A. Reparación o reemplazo requerido a causa de:

- Accidente
- Mal uso
- Reparaciones realizadas de manera inadecuada o partes de reemplazo instaladas de manera incorrecta
- Uso de partes de reemplazo o accesorios que no estén en conformidad con las especificaciones de INDIAN MOTORCYCLE, las cuales afecten de manera adversa el desempeño, y
- Uso en carreras de competencia o eventos relacionados.

B. Inspecciones, reemplazo de partes y otros servicios y ajustes necesarios para el mantenimiento requerido

C. Ninguna motocicleta en la que el kilometraje o millaje del odómetro se haya cambiado, de tal manera que el kilometraje real no pueda determinarse fácilmente.

III. RESPONSABILIDAD LIMITADA

- A. La responsabilidad de INDIAN MOTORCYCLE, bajo esta garantía del sistema de control de emisiones, se limita solamente a remediar los defectos en los materiales o mano de obra en un distribuidor autorizado INDIAN MOTORCYCLE, en su lugar de operaciones, durante horas de trabajo convencionales. Esta garantía no cubre inconveniencia o pérdida del uso de la motocicleta o el transporte de la motocicleta hacia o desde el distribuidor INDIAN MOTORCYCLE. INDIAN MOTORCYCLE NO SERÁ RESPONSABLE DE NINGÚN OTRO GASTO, PÉRDIDA O DAÑO, YA SEA DIRECTO, INCIDENTAL, CONSECUENTE O EJEMPLAR QUE SURJA EN CONEXIÓN CON LA VENTA O EL USO, O LA IMPOSIBILIDAD DE USAR LA INDIAN MOTORCYCLE PARA ALGÚN PROPÓSITO. ALGUNOS ESTADOS NO PERMITEN LA EXCLUSIÓN O LA LIMITACIÓN DE DAÑOS INCIDENTALES O CONSECUENTES, DE MANERA QUE LAS LIMITACIONES ANTERIORES PODRÍAN NO SER APLICABLES A USTED.
- B. INDIAN MOTORCYCLE NO OTORGA GARANTÍA EXPRESA DEL SISTEMA DE CONTROL DE EMISIONES, EXCEPTO TAL COMO SE ESTABLECE ESPECÍFICAMENTE EN LA PRESENTE. CUALQUIER GARANTÍA DEL SISTEMA DE CONTROL DE EMISIONES IMPLÍCITA POR LEY, INCLUYENDO CUALQUIER GARANTÍA DE COMERCIALIZACIÓN O IDONEIDAD PARA UN PROPÓSITO EN PARTICULAR, ESTÁ LIMITADA A LOS TÉRMINOS DE LA GARANTÍA EXPRESA DEL SISTEMA DE CONTROL DE EMISIONES ESTABLECIDA EN ESTA GARANTÍA. LAS DECLARACIONES DE GARANTÍA ANTERIORES SON EXCLUSIVAS Y EN REEMPLAZO DE TODOS LOS DEMÁS RECURSOS. ALGUNOS ESTADOS NO PERMITEN LIMITACIONES ACERCA DE LA DURACIÓN DE UNA GARANTÍA IMPLÍCITA, DE MANERA QUE LAS LIMITACIONES ANTERIORES PODRÍAN NO SER APLICABLES A USTED.
- C. Ningún distribuidor está autorizado a modificar esta garantía limitada del sistema de control de emisiones de INDIAN MOTORCYCLE.

GARANTÍA

IV. DERECHOS LEGALES

ESTA GARANTÍA LE OTORGA DERECHOS ESPECÍFICOS Y USTED TAMBIÉN PUEDE TENER OTROS DERECHOS LEGALES QUE VARÍAN DE UN ESTADO A OTRO.

V. ESTA GARANTÍA ES ADICIONAL A LA GARANTÍA LIMITADA DE LA MOTOCICLETA INDIAN MOTORCYCLE

VI. INFORMACIÓN ADICIONAL

Cualquier parte de reemplazo que sea equivalente en funcionamiento y durabilidad puede usarse para hacer cualquier mantenimiento o reparación. Sin embargo, INDIAN MOTORCYCLE no es responsable por estas partes. El propietario es responsable de llevar a cabo todo el mantenimiento requerido. Dicho mantenimiento puede llevarse a cabo en un establecimiento de servicio o por cualquier persona. El periodo de garantía comienza en la fecha en que la motocicleta se entrega a un comprador final.

INDIAN MOTORCYCLE

2100 Highway 55

Medina, MN 55340 EE. UU.

ATENCIÓN: Warranty Department

A

Abastecimiento de combustible 54
 Aceite de la horquilla 147
 Aceleración 62
 Acondicionador para el cuidado de la piel 136
 Ajuste de la dirección de la luz delantera 115
 Ajuste de la precarga del amortiguador trasero (altura de manejo) 92
 Alforjas 15
 Alineación de la correa de transmisión..... 87
 Alineación de las ruedas 107
 Análisis del desgaste de la correa de la transmisión trasera 90
 Arranque del motor 56
 Asentamiento del motor 53
 Aviso..... 153

B

Balatas de los frenos 105
 Batería 117
 Battery Tender/enchufe de equipo con calefacción 36
 Bloqueo de la dirección 39
 Bujías 111

C

Cambio de aceite de motor/filtro..... 71
 Cambio de llantas 108
 Cambio de velocidades 59
 Cambio de velocidades sin desplazamiento 60
 Carga de la batería 119
 Carga y mantenimiento de baterías 120
 Cebado del sistema de combustible 56
 Clasificación del peso bruto del vehículo 18
 Clutch mecánico, inspección 50
 Códigos de falla del motor 34
 Componentes del sistema de combustible 97
 Consejos para el mantenimiento de la batería AGM..... 123
 Control derecho 24
 Control izquierdo 24
 Correa de transmisión trasera, inspección..... 51
 Cuidado de la batería 138
 Cuidado de la piel 135
 Cuidado del acabado del recubrimiento transparente brillante 134
 Cuidado del acabado del recubrimiento transparente mate 134
 Cuidado del parabrisas (si está equipado) 134

D

Detección de falla de encendido 59

E

Elevación de la motocicleta 127
 Empuñadura de control del acelerador 36
 Escape
 Vista del conjunto 126
 Especificaciones 146
 Indian Scout 141
 Indian Scout Sixty..... 143
 Espejos 37-38
 Estabilizador de combustible..... 138
 Estacionamiento 63
 Estacionamiento en una cuesta 63
 Estacionamiento en una superficie blanda 64
 Estacionamiento y cubierta de la motocicleta..... 139
 Estacionar la motocicleta..... 15
 Estado de la correa de la transmisión trasera 91
 Estado de las llantas 109
 Etiquetas de seguridad e información ... 20
 Exposición a la humedad 136
 Exposición a la tierra y el polvo 136
 Exposición al sol 136
 Extracción de la batería 118

ÍNDICE

F

Filtro de aire	75
Filtro de combustible.....	75
Frenado.....	62
Funcionalidad del diagnóstico	35
Funcionamiento	53

G

Garantía de emisión de ruido.....	154
Garantía limitada	149
Grupo de instrumentos	30
GVWR.....	18

I

Identificación de los componentes	
Indian Scout	21
Indian Scout Sixty.....	22
Indicador de velocidades	33
Inflado de las llantas	138
Información acerca del Manual del	
Propietario	9
Información de la garantía	7
Información de la pantalla de	
funciones múltiples (MFD)	32
Información de servicio	7
Inspección de la dirección de la luz	
delantera	114

Inspección de la horquilla/suspensión	
delantera	94
Inspección de la precarga del	
amortiguador trasero	91
Inspección de las ruedas.....	107
Inspección de los sensores/anillos	
dentados del sistema de frenos	
antibloqueo (ABS).....	107
Inspección de los sujetadores	128
Inspección del brazo oscilante/eje	
trasero	93
Inspección del cabezal de dirección	95
Inspección del control del acelerador ..	97
Inspección del nivel de refrigerante.....	74
Inspección del sistema de escape.....	125
Inspección previa al manejo	
Inspección general.....	44
Inspección/limpieza de los discos de	
los frenos	106
Inspecciones eléctricas.....	43
Inspecciones previas al manejo	43
Acelerador	51
Estado de las llantas	47
Inspección del pedal del freno	
trasero	49
Líneas del freno	50
Llantas	47, 108
Palanca del freno delantero,	
inspección.....	48
Sujetadores	52
Instalación de la batería	119
Instalación de la rueda delantera.....	107

Interruptor de arranque del motor	28
Interruptor de encendido/luces	29
Interruptores	
Interruptor de modo	27
Interruptor de parada/marcha del	
motor	28
Interruptor de peligro.....	26
Interruptor del claxon.....	27
Interruptor del haz de luz alta/baja de la	
luz delantera	26
Símbolos de los interruptores	25

J

Juego libre de la palanca del clutch	
mecánico	98

L

Lavado de la motocicleta.....	133
Limpieza de la correa trasera de la	
transmisión.....	89
Líquido de frenos	147
Líquido del freno delantero	104
Líquido del freno trasero	101
Llantas	47, 108
Llevar un pasajero.....	12
Lubricación de la palanca del clutch	
mecánico	99

Lubricación del cable del clutch
 mecánico100
 Lubricación del soporte lateral..... 97
 Lubrificantes y líquidos.....151
 Luces indicadoras 30

M

Mangueras del respiradero del cárter ... 96
 Mangueras/conexiones de los frenos ...101
 Mantenimiento de asentamiento 53
 Mantenimiento de la correa de transmisión
 Ajuste de la tensión de la correa de la
 transmisión..... 85
 Elevación de la motocicleta 83
 Mantenimiento de seguridad 17
 Mantenimiento durante el
 almacenamiento.....139
 Mantenimiento periódico 67
 Definición de uso intenso 67
 Mantenimiento, principal 66
 Marchas y velocidades de
 funcionamiento 54
 Medidor de kilometraje 33
 Medidor de kilometraje de recorrido ... 33
 Modificaciones 15

N

Nivel de aceite de motor 45

Nivel de combustible..... 51
 Nivel del líquido del freno delantero 48
 Nivel del líquido del freno trasero..... 49
 Notificación de paro del
 temporizador de marcha en vacío 58
 Número de identificación de la llave8
 Número de identificación del motor8

O

Operación de la motocicleta fuera de
 los Estados Unidos..... 7

P

Palabras clave 4
 Palanca de velocidades..... 38
 Palanca del clutch 37
 Palanca del freno delantero41, 103
 Pantalla de funciones múltiples (MFD) ... 33
 Pantalla e indicador de advertencia
 de temperatura excesiva 35
 Parar el motor.....63
 Pedal del freno trasero.....42, 101
 Prácticas de manejo seguro9
 El motociclismo tiene riesgos
 inherentes9
 Precauciones para el líquido de
 frenos101

Precauciones para el sistema
 eléctrico125
 Preparación del área de
 almacenamiento.....137
 Presión de las llantas47, 109
 Procedimientos de servicio 65
 Productos de limpieza133
 Profundidad de la superficie de
 rodamiento de la llanta.....47, 111
 Protección del motor138
 Prueba en carretera.....128
 Pruebas en carretera 66
 Puesta en servicio después del
 almacenamiento.....140
 Puntos de cambio, recomendados 61

R

Recomendación de aceite de motor147
 Recomendación de combustible.....146
 Recomendaciones de carga de la
 batería AGM, carga baja.....121
 Recomendaciones de carga de la
 batería AGM; altamente descargada
 (por debajo de 3 V).....121
 Recomendaciones del cargador de
 batería AGM.....120
 Reemplazo de fusibles123
 Reemplazo del foco de la luz
 delantera115

ÍNDICE

Registro.....	149
Registro de mantenimiento.....	161
Registros del número de identificación....	7
Reglamento para ruido de motocicleta.....	153
Reloj.....	34
Reporte de defectos de seguridad.....	19
Reporte de defectos de seguridad (Canadá).....	19
Retiro del asiento Indian Scout.....	111
Indian Scout Sixty.....	113
Revisión de la tensión de la correa de transmisión.....	84
Roedores.....	139
Ropa protectora.....	13

S

Seguridad con el combustible y el escape.....	17
Seguridad durante los procedimientos de servicio.....	66
Símbolos de advertencia.....	4
Símbolos de seguridad.....	4
Sistema de combustible Despresurización.....	75
Sistema de control de emisiones evaporativas (California y modelos internacionales).....	96
Sistema de enfriamiento.....	73

Sistema de frenos antibloqueo (ABS).....	40
Solución de problemas.....	128
Soporte lateral.....	39
Soporte lateral, inspección.....	52
Suspensión delantera, inspección.....	51
Suspensión trasera, inspección.....	51

T

Tabla de mantenimiento Clave de la tabla.....	67
Tabla de mantenimiento periódico.....	68
Tabla de presión de las llantas.....	109
Tabla de recomendaciones de carga de la batería AGM.....	122
Tanque de combustible Extracción.....	76
Instalación.....	81
Torque de los sujetadores.....	128
Transporte de la motocicleta.....	16

U

Ubicaciones de los componentes Consola.....	23
Unidades de la pantalla (métricas/estándar).....	33

V

Velocidad del motor.....	33
Velocímetro.....	30
Vista del conjunto Escape.....	126
Voltaje de la batería.....	33
Vuelva a apretar las abrazaderas de la manguera del escape.....	126

**Para encontrar a su distribuidor más cercano,
visite www.indianmotorcycle.com.**

INDIAN MOTORCYCLE
2100 Highway 55
Medina, MN 55340 EE. UU.
Teléfono: 1-877-204-3697
Francés: 1-800-268-6334

Nº de parte 9940886_es_mx Rev. 02
Impreso en EE. UU.

