

Indian[®]
MOTORCYCLE

Scout[®] *Bobber*

MANUAL DEL MOTOCICLISTA DE 2018



Manual del motociclista de 2018

Indian® Scout® Bobber

Copyright 2017 Indian Motorcycle International, LLC

Toda la información contenida en esta publicación está basada en la información disponible más reciente del producto en el momento de la publicación. Las mejoras a los productos u otros cambios tendrán como resultado diferencias entre este manual y la motocicleta. Las descripciones y/o procedimientos en esta publicación son solamente para ser usados como referencia.

No se aceptará ninguna responsabilidad por omisiones o inexactitudes. Indian Motorcycle Company se reserva el derecho de hacer cambios en cualquier momento, sin notificación, y sin aceptar la responsabilidad de hacer los mismos cambios o cambios similares a las motocicletas fabricadas anteriormente. Se prohíbe expresamente la reimpresión o reutilización completa o parcial de las descripciones y/o procedimientos contenidos dentro de este documento.

INDIAN®, INDIAN MOTORCYCLE® e INDIAN SCOUT® son marcas comerciales registradas de Indian Motorcycle Company.

9927874-es

Felicitaciones por la compra de su nueva motocicleta INDIAN. Usted se ha unido a una exclusiva familia de motociclistas que han adquirido una celebrada parte de la historia estadounidense al decidir ser propietario de una motocicleta INDIAN.

Su nueva motocicleta es el resultado final del trabajo artesanal y la dedicación auténtica de nuestros equipos de ingeniería, diseño y montaje. Fue diseñada y fabricada para alcanzar nuestro objetivo de ofrecerle una motocicleta de alta calidad que usted pueda conducir sin problemas durante muchos años. Esperamos que sienta tanto orgullo al conducir su nueva motocicleta como el que sintió nuestro equipo al fabricarla para usted.

Lo instamos a leer el presente Manual del motociclista en su totalidad. Contiene información esencial para la conducción segura y el mantenimiento correcto de la motocicleta.

Su concesionario autorizado INDIAN MOTORCYCLE es quien mejor conoce la motocicleta y debe consultarlo para recibir servicio y ayuda. Los técnicos expertos que utilizan equipos y métodos avanzados son los que están mejor calificados para realizar todas las reparaciones importantes y los servicios que su motocicleta necesite.

Las motocicletas INDIAN cumplen con todos los reglamentos federales, estatales y locales de seguridad y emisiones para el área proyectada de venta.

SÍMBOLOS DE SEGURIDAD Y PALABRAS DE SEÑALES

Las siguientes palabras de señales y símbolos aparecen en todo este manual. Cuando se usan estas palabras y símbolos, su seguridad y la seguridad de los demás están involucradas. Familiarícese con sus significados, antes de leer el manual.

 ¡ADVERTENCIA!

ADVERTENCIA indica una situación peligrosa que, si no se evita, **podría** causar la muerte del conductor, personas cercanas o persona(s) que inspeccione(n) o dé(n) servicio al vehículo.

 ATENCIÓN

ATENCIÓN DE ALERTA DE SEGURIDAD indica un peligro potencial que puede causar lesiones personales menores o daños al vehículo.

ATENCIÓN

ATENCIÓN indica las precauciones especiales que se deben tomar para evitar dañar el vehículo o daños a la propiedad.

IMPORTANTE

IMPORTANTE proporciona recordatorios cruciales durante el desarmado, armado e inspección de los componentes.

Introducción	7
Seguridad.	9
Identificación de los componentes	21
Funciones y controles	25
Inspecciones previas a la conducción	41
Funcionamiento	51
Mantenimiento	63
Limpieza y almacenamiento	111
Especificaciones	119
Garantía	125
Registro de mantenimiento	131

INTRODUCCIÓN

REGISTRO DEL NÚMERO DE IDENTIFICACIÓN

ANOTE LOS SIGUIENTES NÚMEROS DE IDENTIFICACIÓN IMPORTANTES.	
Número de identificación del vehículo (VIN) (vea la página 19)	
Número de identificación del motor (vea la página 23)	
Número de la llave de encendido (vea la página 23)	

INFORMACIÓN DE SERVICIO Y GARANTÍA

Algunos procedimientos están fuera del alcance de este manual. Consulte con su concesionario para comprar un *Manual de servicio INDIAN MOTORCYCLE*. Algunos procedimientos proporcionados en el Manual de servicio requieren conocimientos, equipo y capacitación especializados. Asegúrese de tener las habilidades técnicas y herramientas necesarias antes de intentar CUALQUIER servicio en su motocicleta. Comuníquese con su concesionario autorizado, antes de intentar cualquier trabajo de servicio que esté más allá de su nivel de conocimiento o experiencia técnica o si el trabajo requiere de equipo especializado.

SEGURIDAD

INFORMACIÓN DEL MANUAL DEL MOTOCICLISTA

⚠ ¡ADVERTENCIA!

No cumplir con todas las precauciones y procedimientos recomendados puede causar lesiones graves o la muerte. Siempre cumpla con todas las precauciones de seguridad y siga todos los procedimientos de funcionamiento, inspección y mantenimiento indicados en este manual.

Todas las referencias a la DERECHA, IZQUIERDA, DELANTERA o TRASERA, son desde la perspectiva del conductor cuando está sentado en una posición normal de conducción. Si tiene preguntas sobre el funcionamiento o mantenimiento de su motocicleta después de haber leído este manual, consulte con su concesionario autorizado. Para encontrar el concesionario autorizado INDIAN MOTORCYCLE más cercano, visite el sitio web de INDIAN MOTORCYCLE en www.indianmotorcycle.com.

Lea cuidadosamente y comprenda la información en la sección *Seguridad* que comienza en esta página. Para mantener la motocicleta en estado óptimo, tanto en carretera como en almacenamiento, comprenda y siga los procedimientos indicados en la sección *Mantenimiento* que comienza en la página 63.

Lleve el manual con usted cuando viaje. Seguir las precauciones y procedimientos en el manual le hará disfrutar más y le ayudarán a sentirse seguro. Si pierde o daña este manual, compre uno nuevo en cualquier concesionario autorizado INDIAN MOTORCYCLE. El presente Manual del motociclista se debe considerar parte de la

motocicleta y debe permanecer con ella, si la motocicleta cambia de propietario.

PRÁCTICAS DE CONDUCCIÓN SEGURA

⚠ ¡ADVERTENCIA!

El uso incorrecto de esta motocicleta puede causar lesiones graves o la muerte. Para minimizar el riesgo, lea y comprenda la información contenida en esta sección antes de operar la motocicleta. Esta sección contiene información de seguridad específica para la motocicleta INDIAN, así como información sobre la seguridad general para el uso de motocicletas. Todas las personas que viajen en la motocicleta (conductores y pasajeros) deben seguir estas precauciones de seguridad.

EL MOTOCICLISMO TIENE RIESGOS INHERENTES

Usted puede minimizar esos riesgos; pero no los puede eliminar completamente. Aunque tenga experiencia como conductor o pasajero de motocicleta, lea toda la información de seguridad en este manual antes de operar la motocicleta.

- Tome un curso de educación para motociclistas de un instructor capacitado. Por medio de la instrucción y conducción, el curso le ayudará a desarrollar o a refrescar sus habilidades y hábitos para conducir en forma segura.
- Lea y comprenda toda la información en este Manual del motociclista.

- Observe todos los requisitos de mantenimiento especificados en este manual. Vea el *Manual de servicio INDIAN MOTORCYCLE* o consulte con un concesionario autorizado INDIAN MOTORCYCLE.

LAS CARACTERÍSTICAS DEL DISEÑO AFECTAN LA MANERA EN QUE DEBE CONDUCIR LA MOTOCICLETA

- La motocicleta está diseñada para uso en carretera con un motociclista (y un pasajero si la motocicleta está equipada con un asiento y tacos apoyapiés del pasajero). *Nunca sobrepase la GVWR ni la GAWR*. Para información específica del modelo, vea la página 119 o vea la etiqueta de información de fabricación/VIN en la estructura de la motocicleta.
- La conducción fuera de los caminos, llevar más de un pasajero o llevar peso que sobrepase la clasificación de peso máximo, puede dificultar la maniobrabilidad, lo cual podría causar la pérdida del control.
- Siga todos los procedimientos de asentamiento indicados en la página 51 durante los primeros 800 km (500 mi) de funcionamiento. No hacerlo puede causar daños graves al motor.
- Si su motocicleta está equipada con alforjas, parabrisas o respaldo para el pasajero, prepárese para reducir la velocidad a fin de mantener la estabilidad.

SIGA ESTAS PRÁCTICAS GENERALES DE CONDUCCIÓN SEGURA

- Antes de cada viaje, realice las inspecciones previas a la conducción. No hacerlo puede causar daños a la motocicleta o un accidente.
- Hasta que esté completamente familiarizado con la motocicleta y todos sus controles, practique la conducción donde haya poco tráfico o donde no haya tráfico. Practique la conducción a una velocidad moderada sobre diferentes superficies de caminos y en diferentes condiciones climáticas.
- Conozca sus habilidades y limitaciones y conduzca dentro de las mismas.
- Solamente debe permitir que conductores con experiencia conduzcan su motocicleta y solamente después de haberse familiarizado con los controles y el funcionamiento. Asegúrese de que todos los motociclistas lean y comprendan este Manual del motociclista antes de la conducción.
- No conduzca cuando esté cansado, enfermo, bajo la influencia del alcohol, medicinas recetadas, medicinas de venta libre o cualquier otra droga. El cansancio, las enfermedades, el alcohol y las drogas pueden causar somnolencia, pérdida de coordinación y pérdida del equilibrio. También pueden afectar su estado de alerta y buen juicio.
- Si su motocicleta no está funcionando normalmente, corrija el problema inmediatamente. Vea el *Manual de servicio INDIAN MOTORCYCLE* o consulte con un concesionario autorizado INDIAN MOTORCYCLE u otro concesionario calificado.

- Conduzca defensivamente, como si usted fuera invisible para los demás motoristas, aún en pleno día. *La causa principal de los accidentes entre autos y motocicletas es la incapacidad de un conductor para ver o reconocer una motocicleta.* Conduzca donde usted sea claramente visible para los demás motoristas y observe cuidadosamente cómo conducen.
- Tenga especial cuidado en las intersecciones, ya que estas son los lugares más probables para que ocurran accidentes.
- Para evitar la pérdida del control, mantenga las manos en los manillares y los pies en los apoyapiés.
- Tenga en cuenta que la barra de defensa no está diseñada para proteger al motociclista contra las lesiones en un choque.
- Obedezca el límite de velocidad y ajuste su velocidad y técnica de conducción, basándose en el camino, el clima y las condiciones del tráfico. Al viajar más rápido, la influencia de todas las demás condiciones aumenta, lo cual puede afectar la estabilidad de la motocicleta y aumentar la posibilidad de la pérdida del control.
- No mueva ni opere la motocicleta con la dirección bloqueada (si está equipada), ya que la dirección severamente restringida podría causar la pérdida del control.
- Reduzca la velocidad cuando:
 - El camino tenga baches o sea irregular o disparejo.
 - El camino tenga arena, tierra, grava u otros materiales sueltos.
 - El camino esté mojado, tenga hielo o aceite.
 - El camino tenga superficies pintadas, cubiertas del alcantarillado, rejillas de metal, cruces de vías férreas u otras superficies resbaladizas.
 - El clima esté ventoso, lluvioso o que por otra razón las condiciones sean resbaladizas o que cambien rápidamente.
 - El tráfico esté pesado, congestionado, que no permita suficiente espacio entre los vehículos, y que no fluya en forma pareja.
 - Usted está siendo sobrepasado, en cualquier dirección, por un vehículo grande que produce una ráfaga de viento al pasar.
- Cuando se acerque a una curva, seleccione una velocidad y ángulo de inclinación que le permita pasar por la curva en su propio carril sin aplicar los frenos. El exceso de velocidad, un ángulo de inclinación incorrecto o frenar en una curva pueden causar la pérdida del control.
- El espacio libre al suelo se reduce cuando la motocicleta está inclinada. No permita que los componentes entren en contacto con la superficie del camino cuando la motocicleta se incline en una curva, ya que esto podría causar la pérdida del control.
- No jale un tráiler. Jalar un tráiler puede hacer que la motocicleta sea difícil de maniobrar.
- Retraiga el soporte lateral completamente antes de conducir. Si el soporte lateral no está completamente retraído, este podría hacer contacto con la superficie del camino y causar la pérdida del control.

- Para maximizar la efectividad de frenado, use ambos frenos, delantero y trasero, al mismo tiempo. Esté consciente de la siguiente información y prácticas de frenado:
 - Como máximo, el freno trasero proporciona 40% de la fuerza de parada de la motocicleta. Use ambos frenos, delantero y trasero, al mismo tiempo.
 - Para evitar el derrape, aplique los frenos gradualmente cuando el camino esté mojado o sea irregular, o tenga materiales sueltos o resbaladizos.
 - Si es posible, evite usar los frenos al girar. Los neumáticos de motocicleta tienen menos tracción en los giros, por lo que frenar aumentará la posibilidad de derrape. La motocicleta debe estar en posición vertical antes de aplicar los frenos.
 - Con nuevas pastillas y rotores, deben transcurrir 500 km (250 mi) de funcionamiento en ciudad (no en condiciones crucero en carretera), para que las pastillas se acoplen a los nuevos rotores. Los frenos se deben usar con frecuencia. Durante este tiempo, el desempeño de los frenos será menos eficaz. Evite usar los frenos bruscamente, excepto en una emergencia. La eficiencia de los frenos aumentará gradualmente durante este período de asentamiento.

RESPUESTA DEL SISTEMA DE FRENOS ANTIBLOQUEO (SI ESTÁ EQUIPADO)

Cuando los frenos antibloqueo se activan durante un evento de frenado, el motociclista sentirá la pulsación en las palancas de los frenos. *Para lograr mejor rendimiento en el funcionamiento de parada, continúe aplicando presión constante a los frenos.*

LLEVAR UN PASAJERO

¡ADVERTENCIA!

No lleve un pasajero, a no ser que la motocicleta esté equipada con un asiento y apoyapiés del pasajero.

- No sobrepase la clasificación del peso bruto del vehículo (GVWR) de su motocicleta. Vea la sección *Especificaciones* de este manual en la (página 119) o vea la etiqueta de información de fabricación/VIN en la estructura de la motocicleta, para información específica del modelo.
- Ajuste la altura de conducción, según sea necesario. Vea la página 81 y la página 82.
- Indique al pasajero que se sostenga de usted o de la correa manual del pasajero con ambas manos y que mantenga ambos pies en los apoyapiés del pasajero. No lleve un pasajero que no pueda colocar ambos pies firmemente en los apoyapiés del pasajero. Un pasajero que no se pueda sujetar correctamente o que no pueda alcanzar los apoyapiés del pasajero, puede cambiar la posición de su cuerpo erráticamente, lo cual puede causar que la motocicleta sea difícil de maniobrar y provocar la pérdida del control.

- Antes de conducir, asegúrese de que su pasajero conozca los procedimientos para la conducción segura. Hable sobre cualquier información de seguridad con la que su pasajero no esté familiarizado. Un pasajero que no esté consciente de los procedimientos para la conducción segura puede distraerlo o hacer movimientos que dificultarían la maniobrabilidad de la motocicleta.
- Ajuste su estilo de conducción para compensar las diferencias en la maniobrabilidad, aceleración y frenado, causadas por el peso adicional del pasajero. No hacerlo puede causar la pérdida del control.

PARA LLEVAR UN PASAJERO EN FORMA SEGURA

- No sobrepase la clasificación del peso bruto del vehículo (GVWR) de su motocicleta. Vea la sección *Especificaciones* de este manual en la (página 119) o vea la etiqueta de información de fabricación/VIN en la estructura de la motocicleta, para información específica del modelo.
- Indique al pasajero que se sostenga de usted o de la correa manual del pasajero con ambas manos y que mantenga ambos pies en los apoyapiés del pasajero. No lleve un pasajero que no pueda colocar ambos pies firmemente en los apoyapiés del pasajero. Un pasajero que no se pueda sujetar correctamente o que no pueda alcanzar los apoyapiés del pasajero, puede cambiar la posición de su cuerpo erráticamente, lo cual puede causar que la motocicleta sea difícil de maniobrar y provocar la pérdida del control.

- Antes de conducir, asegúrese de que su pasajero conozca los procedimientos para la conducción segura. Hable sobre cualquier información de seguridad con la que su pasajero no esté familiarizado. Un pasajero que no esté consciente de los procedimientos para la conducción segura puede distraerlo o hacer movimientos que dificultarían la maniobrabilidad de la motocicleta.
- Ajuste su estilo de conducción para compensar las diferencias en la maniobrabilidad, aceleración y frenado, causadas por el peso adicional del pasajero. No hacerlo puede causar la pérdida del control.
- Para conducir con comodidad y asegurar el correcto espacio libre al suelo, ajuste la precarga del amortiguador trasero.

ROPA PROTECTORA

Use ropa protectora para disminuir el riesgo de lesiones y aumentar la comodidad al conducir.

- Siempre use un casco que cumpla o sobrepase los estándares establecidos de seguridad. Los cascos aprobados en EE. UU. y Canadá tienen una etiqueta del Departamento de transporte (DOT) de los EE. UU. Los cascos aprobados en Europa, Asia y Oceanía llevan la etiqueta ECE 22.05. La marca ECE consiste en un círculo que rodea la letra E, seguido del número que identifica al país que otorgó la aprobación. El número de aprobación y el número de serie también aparecen en la etiqueta. En algunas áreas, las leyes *requieren* que use un casco aprobado. Las lesiones en la cabeza son la principal causa de muerte en los accidentes de motocicletas. Las estadísticas comprueban que un casco aprobado es la protección más efectiva para evitar o disminuir las lesiones en la cabeza.

- Use protección ocular para proteger los ojos contra el viento, las partículas y objetos arrastrados por el viento. Las leyes en algunas áreas *requieren* que use protección ocular. Recomendamos que use un equipo protector personal (PPE) aprobado que tenga calificaciones, como VESC 8, V-8, Z87.1 o CE. Asegúrese de que las gafas protectoras se mantengan limpias.
- Todos los motociclistas deben usar ropa brillante o de color claro y/o reflectante para ser más visible para los demás motoristas. *La causa principal de los accidentes entre autos y motocicletas es la incapacidad de un conductor para ver o reconocer una motocicleta.*
- Use guantes, una chaqueta, botas gruesas y pantalones largos para evitar o reducir las lesiones causadas por las abrasiones, laceraciones o quemaduras si la motocicleta se cae. Use botas con tacón bajo, ya que los tacones altos se pueden trabar en los pedales o en los apoyapiés. La combinación de las botas y pantalones debe cubrir completamente piernas, tobillos y pies para proteger la piel contra el calor del motor y del sistema de escape.
- No use ropa floja y larga, ni cintas largas para amarrar las botas, ya que se pueden atascar en los manillares, las palancas o los apoyapiés o se pueden enredar en las ruedas, causando la pérdida del control y lesiones graves.

USO DE LOS ACCESORIOS

Debido a que INDIAN MOTORCYCLE no puede probar ni ofrecer recomendaciones específicas con respecto a cada accesorio o combinaciones de accesorios vendidos, es responsabilidad del conductor establecer si la motocicleta se puede operar en forma segura con cualquier accesorio o peso adicional. Siga las indicaciones siguientes cuando seleccione e instale accesorios:

- No instale accesorios que afecten la visibilidad del conductor, la estabilidad, la maniobrabilidad ni el funcionamiento de la motocicleta. Antes de instalar un accesorio, asegúrese de que este no:
 - Reduzca el espacio libre al suelo cuando la motocicleta esté inclinada o en posición vertical;
 - Limite la carrera de la suspensión o de la dirección o su capacidad para operar los controles;
 - Lo desplace de su posición normal de conducción;
 - Obstruya las luces o reflectores.
- Los accesorios voluminosos, pesados o grandes pueden causar la inestabilidad (debido a los efectos de levantado o sacudida del viento) y la pérdida del control.
- No instale accesorios eléctricos que sobrepasen la capacidad del sistema eléctrico de la motocicleta. Nunca instale bombillas de un vataje mayor que las que se proporcionan como equipo original. Podría ocurrir una falla eléctrica y causar una pérdida peligrosa de la potencia del motor, las luces o daños al sistema eléctrico. Vea la página 104.
- Use solamente accesorios genuinos INDIAN MOTORCYCLE, diseñados para su modelo.
- No sobrepase la clasificación del peso bruto del vehículo (GVWR) de su motocicleta.

MODIFICACIONES

Modificar la motocicleta eliminando o añadiendo cualquier equipo no aprobado por el fabricante puede anular su garantía. Estas modificaciones podrían causar la conducción insegura de la motocicleta y provocar lesiones graves al conductor o al pasajero y también dañar la motocicleta. Algunas modificaciones pueden no ser legales en su área de funcionamiento. Si tiene duda, consulte con su concesionario autorizado INDIAN MOTORCYCLE.

ESTACIONAMIENTO DE LA MOTOCICLETA

Cuando deje desatendida la motocicleta, apague el motor. Extraiga la llave de encendido para evitar el uso no autorizado.

Estacione la motocicleta donde no sea probable que las personas toquen el motor ni el sistema de escape caliente o coloquen materiales combustibles cerca de estas áreas calientes. No estacione cerca de una fuente inflamable, como un calentador de queroseno o una llama descubierta, donde los componentes calientes pudiesen encender los materiales combustibles.

Estacione la motocicleta en una superficie firme y nivelada. Las superficies inclinadas o blandas pueden no soportar la motocicleta. Si es necesario estacionar en una cuesta o en una superficie blanda, siga las precauciones indicadas en la página 61.

ALFORJA

Siempre que se opere con alforjas o al conducir con carga:

- Nunca conduzca a velocidades excesivas. Las alforjas y la carga, combinadas con los efectos de levantado o sacudida del viento, pueden causar la inestabilidad en la motocicleta y provocar la pérdida del control.
- No sobrepase el límite individual de peso de la alforja.

- NUNCA SOBREPASE la CLASIFICACIÓN DEL PESO BRUTO DEL VEHÍCULO (GVWR) ni la CLASIFICACIÓN DEL PESO BRUTO DEL EJE (GAWR), sin importar si la alforja está o no llena a su capacidad máxima. Sobrepasar la clasificación del peso puede reducir la estabilidad y maniobrabilidad y causar la pérdida del control.

CONDUCCIÓN CON CARGA

Siga estas indicaciones cuando sujete carga o accesorios a la motocicleta. Cuando corresponda, estas indicaciones también se pueden referir al contenido de cualquier accesorio.

- Mantenga el peso de la carga y de los accesorios al mínimo y mantenga los artículos lo más cerca posible a la motocicleta, para minimizar el cambio del centro de gravedad de la motocicleta. Cambiar el centro de gravedad puede causar la pérdida de la estabilidad y maniobrabilidad y podría provocar la pérdida del control.
- No sobrepase la clasificación del peso bruto del vehículo (GVWR) de su motocicleta.
- Distribuya el peso uniformemente en ambos lados de la motocicleta. Mantenga una distribución uniforme del peso comprobando los accesorios y la carga, para asegurarse de que estén firmemente sujetos a la motocicleta, antes de conducir y siempre que se detenga. La distribución no uniforme del peso o el desplazamiento repentino de los accesorios o la carga durante la conducción puede dificultar la maniobrabilidad y provocar la pérdida de control y peligros de manejo para los otros conductores (si la carga se cae de la motocicleta).
- Para conducir con comodidad y asegurar el correcto espacio libre al suelo, ajuste la precarga del amortiguador trasero. Vea la página 81.

SEGURIDAD

- No sujete carga grande o pesada, como bolsas para dormir, maletines o tiendas de campaña a los manillares, al área de la horquilla delantera ni en el guardabarros delantero. La carga o accesorios colocados en estas áreas pueden causar inestabilidad (debido a la distribución incorrecta del peso o a los cambios aerodinámicos) y podría provocar la pérdida del control.
- No sobrepase el límite del peso máximo de carga de los accesorios (vea las instrucciones y etiquetas de los accesorios). No sujete la carga a un accesorio que no esté diseñado para ese propósito. Cualquiera de estos casos podría causar una falla del accesorio, lo que podría provocar la pérdida del control.
- Obedezca siempre los límites de velocidad indicados.
- No sujete nada a la motocicleta, a no ser que esté específicamente diseñado por INDIAN MOTORCYCLE para ese propósito.

TRANSPORTE DE LA MOTOCICLETA

Si es necesario transportar la motocicleta:

- Use un camión o un tráiler. No remolque la motocicleta con otro vehículo, ya que remolcarla afectará la dirección y maniobrabilidad de la motocicleta.
- Coloque y sujete la motocicleta en posición vertical. Si la motocicleta se inclina hacia un lado, puede haber una fuga de gasolina del tanque de combustible y causar un riesgo de incendio o dañar el acabado.
- No sujete la motocicleta usando los manillares.

- Pase las correas de amarre (desde la parte delantera) hacia arriba y por encima de la abrazadera triple inferior, teniendo cuidado de no interferir con el cableado y las líneas del freno. Para lograr mejor estabilidad, coloque los amarres, lo más separado posible, en el camión o plataforma del tráiler.

SEGURIDAD CON EL COMBUSTIBLE Y EL ESCAPE

Siempre obedezca estas advertencias de seguridad de combustible cuando reabastezca o dé servicio al sistema de combustible. Vea los procedimientos de abastecimiento de combustible en la página 53.

¡ADVERTENCIA!

Bajo ciertas condiciones, la gasolina es altamente inflamable y explosiva.

- Siempre tenga mucho cuidado cuando manipule la gasolina.
- Siempre apague el motor antes de reabastecer combustible.
- Siempre reabastezca afuera o en un área con buena ventilación.
- Abra la tapa de combustible lentamente. No llene en exceso el tanque. No llene el cuello del tanque.
- No fume ni permita que haya llamas descubiertas ni chispas en o cerca del área donde se reabastece o se almacena la gasolina.

⚠ ¡ADVERTENCIA!

La gasolina y los vapores de gasolina son venenosos y pueden causar lesiones graves.

- No ingiera, inhale los vapores ni derrame la gasolina. Si ingiere gasolina, inhala varias veces los vapores de gasolina o le entra gasolina en los ojos, vea a un médico inmediatamente.
- Si se derrama gasolina en la piel o ropa, inmediatamente lávela con jabón y agua y cámbiese de ropa.
- Los gases del escape contienen monóxido de carbono, un gas inodoro e incoloro que puede causar la pérdida del conocimiento o la muerte en poco tiempo.
- Nunca arranque el motor ni permita que funcione en un área encerrada.
- Nunca inhale los gases del escape.

- Antes de cada viaje, realice las *inspecciones previas a la conducción*.
- Realice todo el mantenimiento periódico a los intervalos recomendados, indicados en la sección *Mantenimiento periódico*.
- Siempre mantenga la presión, el estado de la banda de rodamiento y el balance correctos de los neumáticos y de la rueda. Inspeccione los neumáticos regularmente y reemplace prontamente los neumáticos desgastados o dañados. Solamente use neumáticos de reemplazo aprobados. Vea la sección *Especificaciones*.

Siempre asegúrese de que el ajuste del cojinete del cabezal de dirección sea correcto. Regularmente inspeccione si hay fugas de líquido o daños en el amortiguador trasero o en las horquillas delanteras. Realice las reparaciones necesarias prontamente. Vea la página 84.

- Limpie la motocicleta minuciosamente para descubrir los artículos que necesitan reparación.
- Para garantizar la seguridad, los sujetadores deben cumplir con las especificaciones originales de calidad, acabado y tipo. Use solamente piezas genuinas de repuesto INDIAN MOTORCYCLE y asegúrese de que todos los sujetadores estén apretados al par de torsión correcto.

MANTENIMIENTO DE SEGURIDAD

⚠ ¡ADVERTENCIA!

No realizar el mantenimiento de seguridad, tal como se recomienda, puede causar dificultad en la maniobrabilidad y la pérdida del control, lo cual puede provocar lesiones graves o la muerte. Siempre realice los procedimientos de mantenimiento de seguridad, tal como se recomiendan en este manual. Realice el mantenimiento y las reparaciones con prontitud. Vea el Manual de servicio INDIAN MOTORCYCLE o consulte con un concesionario autorizado INDIAN MOTORCYCLE u otro concesionario calificado.

INTERFERENCIA ELECTROMAGNÉTICA

Este vehículo cumple con los requisitos del Reglamento N° 10 de UNECE, que es el equivalente a la ICES-002 canadiense.

CLASIFICACIÓN DEL PESO BRUTO DEL VEHÍCULO (GVWR)

¡ADVERTENCIA!

Sobrepasar la clasificación del peso bruto del vehículo de su motocicleta puede reducir la estabilidad y maniobrabilidad y podría causar la pérdida del control. NUNCA sobrepase la GVWR de su motocicleta.

La *capacidad máxima de carga* de su motocicleta es el peso máximo que puede añadir a su motocicleta *sin exceder la GVWR*.

Esta capacidad se establece calculando la diferencia entre la GVWR de su motocicleta y el peso húmedo.

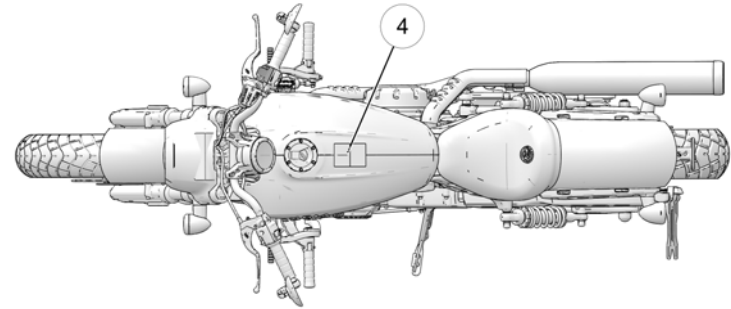
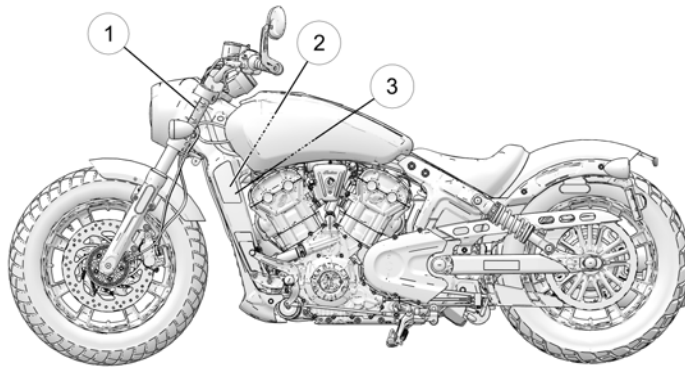
Vea la sección *Especificaciones* de este manual en la (página 119) o vea la etiqueta de información de fabricación/VIN en la estructura de la motocicleta, para información específica del modelo.

Para determinar el peso que estará añadiendo a su motocicleta y para asegurarse de no exceder la capacidad máxima de carga, incluya lo siguiente:

- Peso corporal del conductor
- Peso corporal del pasajero
- Peso de toda la ropa y artículos dentro de o en la ropa del motociclista
- Peso de todos los accesorios posteriores a la producción y su contenido
- Peso de cualquier carga adicional en la motocicleta

ETIQUETAS DE SEGURIDAD E INFORMACIÓN

Las etiquetas son específicas para cada modelo y cada mercado. Es posible que su motocicleta no contenga todas las etiquetas que se muestran.



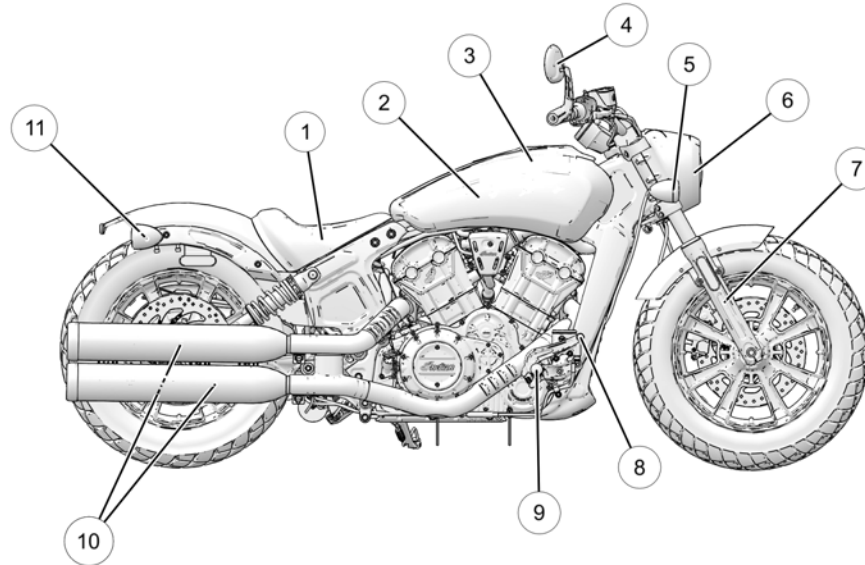
1. Número de identificación del vehículo (VIN) (a un lado del cabezal de dirección)

2. Información sobre el control de emisiones del vehículo (VECI)

3. Información de control de la emisión de ruido (NECI)

4. Advertencia para el conductor/recomendación de combustible

IDENTIFICACIÓN DE LOS COMPONENTES



1. Asiento del conductor

2. Caja de aire (debajo del tanque de combustible)

3. Tanque de combustible

4. Espejo

5. Señal de giro delantera derecha

6. Faro delantero

7. Horquilla delantera

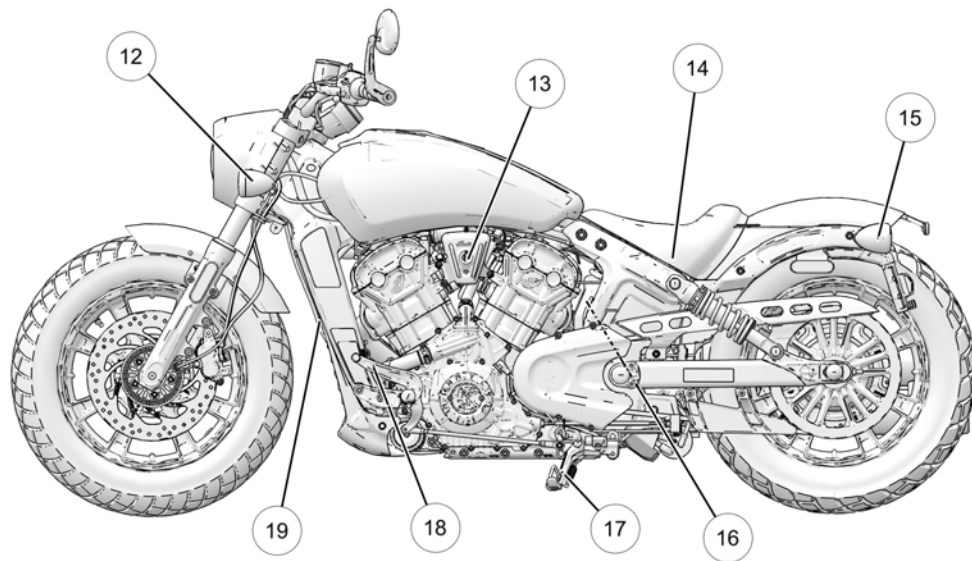
8. Pedal del freno trasero

9. Apoyapiés del conductor

10. Silenciadores

11. Señal de giro trasera derecha/luz trasera/luz de parada

IDENTIFICACIÓN DE LOS COMPONENTES



12. Señal de giro delantera izquierda

13. Interruptor de encendido

14. Batería (debajo del asiento)

15. Señal de giro trasera izquierda/luz trasera

16. Botella de recuperación del refrigerante

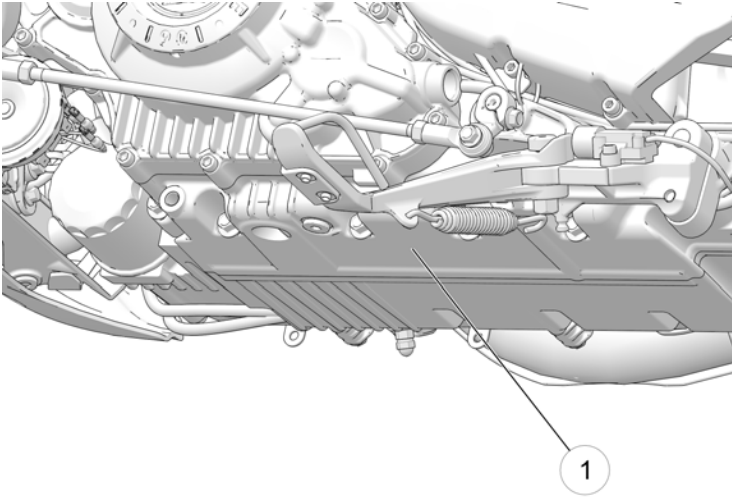
17. Soporte lateral

18. Pedal del selector de marcha

19. Radiador

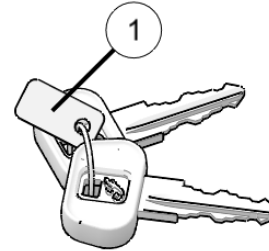
NÚMERO DE IDENTIFICACIÓN DEL MOTOR

El número del motor ① está estampado en la parte inferior del cárter izquierdo, cerca del soporte lateral.

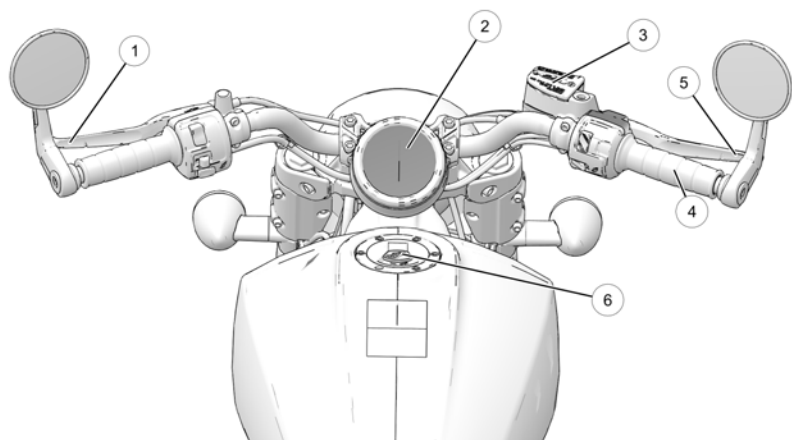


NÚMERO DE IDENTIFICACIÓN DE LA LLAVE

El número de identificación de la llave ① está estampado en la etiqueta de metal sujeta al llavero. Si por cualquier razón es necesario reemplazar la llave de encendido, proporcione el número de la llave a su concesionario INDIAN.



CONSOLA

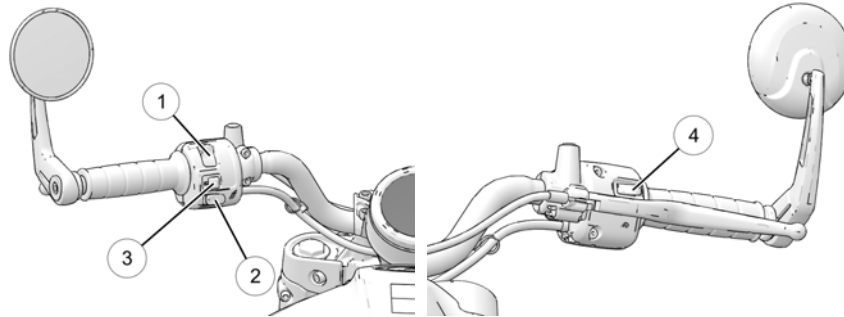


- 1. Palanca del embrague
- 2. Grupo de instrumentos

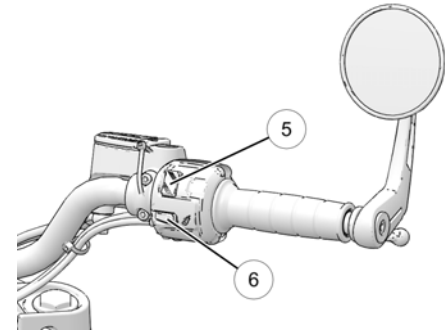
- 3. Bomba del freno delantero
- 4. Empuñadura de control del acelerador

- 5. Palanca del freno delantero
- 6. Tapa de combustible

FUNCIONES Y CONTROLES UBICACIONES DE LOS INTERRUPTORES









Control izquierdo



Control derecho

Control izquierdo		Control derecho	
①	Interruptor de luz alta/baja	⑤	Interruptor de parada/marcha del motor
②	Interruptor de la bocina	⑥	Interruptor de encendido del motor
③	Interruptor de las señales de giro/interruptor de las luces intermitentes de advertencia de peligro		
④	Botón de Modo		

SÍMBOLOS DE LOS INTERRUPTORES

SÍMBOLO	INTERRUPTOR	DESCRIPCIÓN
	Interruptor de las luces intermitentes de advertencia de peligro	El interruptor de advertencia de peligro activa y cancela las luces intermitentes de advertencia de peligro. Vea la página anterior.
	Interruptor de luz alta/baja del faro delantero	El interruptor de luz alta/baja del faro delantero permite que el faro cambie entre luz alta y luz baja. Vea la página anterior.
	Interruptor de la bocina	Para sonar la bocina, presione el interruptor de la bocina.
	Interruptor de las señales de giro	Mueva el interruptor hacia la izquierda para activar las señales de giro a la izquierda. Mueva el interruptor hacia la derecha para activar las señales de giro a la derecha. Las señales se desactivan automáticamente cuando la velocidad o la distancia alcanzan niveles predeterminados. Para cancelar manualmente una señal, mueva el interruptor a la posición central y presiónelo hacia dentro. Función momentánea: Mueva el interruptor de las señales de giro hacia la izquierda o hacia la derecha, y sosténgalo en esa posición por lo menos un segundo. Se activará la función momentánea, y la señal se cancelará cuando el interruptor se libere. Si falla una bombilla, la luz destella a una velocidad mayor que el doble de lo normal.
	Interruptor de parada/marcha	Presione la parte inferior del interruptor (MARCHA) para permitir que el motor arranque y funcione. Presione la parte superior del interruptor (PARADA) para parar el motor. Vea la página anterior.
	Interruptor de arranque	Use el interruptor de arranque para arrancar el motor. El interruptor de parada/marcha del motor debe estar en la posición MARCHA. Vea la página anterior.

FUNCIONES DEL INTERRUPTOR

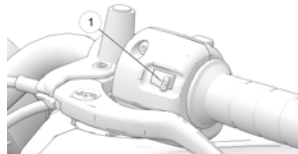
INTERRUPTOR DE LAS LUCES INTERMITENTES DE ADVERTENCIA DE PELIGRO

El interruptor de encendido debe estar en la posición ENCENDIDO para activar las luces intermitentes de advertencia de peligro; una vez activadas, las luces intermitentes de advertencia de peligro continuarán destellando cuando el interruptor de encendido esté en P (estacionamiento). Las cuatro señales de giro destellan cuando las luces intermitentes de advertencia de peligro están activas.

- Presione y sostenga el interruptor de las luces intermitentes de advertencia de peligro, de 1 a 2 segundos, para activar las intermitentes de advertencia de peligro.
- Presione y libere el interruptor para cancelar las luces intermitentes de advertencia de peligro.

BOTÓN DE MODO

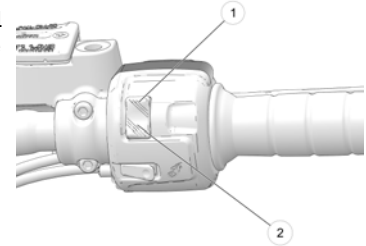
El botón de MODO ① está ubicado en la parte delantera de los controles del manillar izquierdo. Con el interruptor de encendido en encendido, use el botón de MODO para alternar entre los modos de la pantalla de funciones múltiples.



Use el botón de MODO para ajustar las unidades de la pantalla mostradas a unidades de medida métricas o estándar. Vea la página 32.

INTERRUPTOR DE PARADA/MARCHA DEL MOTOR

Use el interruptor de parada/marcha del motor para apagar el motor rápidamente. Gire la llave a apagado después de que el motor se detenga.



- Presione la parte superior del interruptor (PARADA) ① para interrumpir los circuitos y parar el motor. El motor no debe arrancar ni funcionar cuando el interruptor esté en la posición PARADA.
- Presione la parte inferior del interruptor (MARCHA) ② para completar los circuitos y permitir que el motor arranque y funcione.

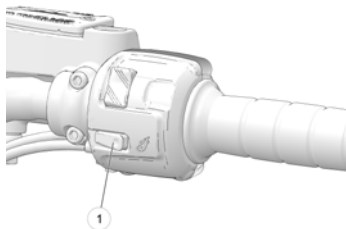
CONSEJO

Los faros delanteros y todos los accesorios enchufados en los puertos de alimentación continuarán encendidos hasta que la llave de encendido se haya apagado.

INTERRUPTOR DE ARRANQUE DEL MOTOR

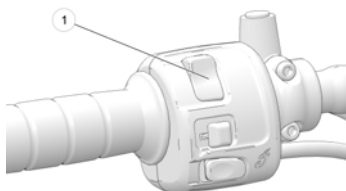
Antes de arrancar el motor, lea los procedimientos de arranque del motor. Vea la página 52.

Presione y libere el interruptor de arranque ① para arrancar el motor. El interruptor de parada/marcha del motor debe estar en la posición MARCHA y la transmisión debe estar en neutro, o el embrague debe estar desengranado.



INTERRUPTOR DE LUZ ALTA/BAJA DEL FARO DELANTERO

El interruptor de luz alta/baja del faro delantero ① permite que el faro cambie entre luz alta y luz baja. Para activar la luz alta, presione la parte superior del interruptor. Para activar la luz baja, presione la parte inferior del interruptor.



INTERRUPTOR DE LLAVE DEL ENCENDIDO/LUCES

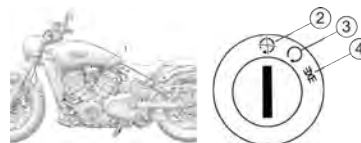
Los motociclistas deben permanecer tan visibles como sea posible en todo momento. Para contribuir a esto, el faro delantero debe estar encendido en todo momento durante la operación. Los faros delanteros permanecen encendidos automáticamente cuando el motor está en funcionamiento. No modifique el cableado del interruptor de encendido/luces para impedir el funcionamiento automático del faro delantero.

El interruptor de llave del encendido/luces ① controla las funciones eléctricas de la motocicleta. El interruptor está ubicado en la tapa del encendido del lado izquierdo de la motocicleta.

Antes de arrancar el motor ③, lea las instrucciones para el arranque. Vea la página 55.

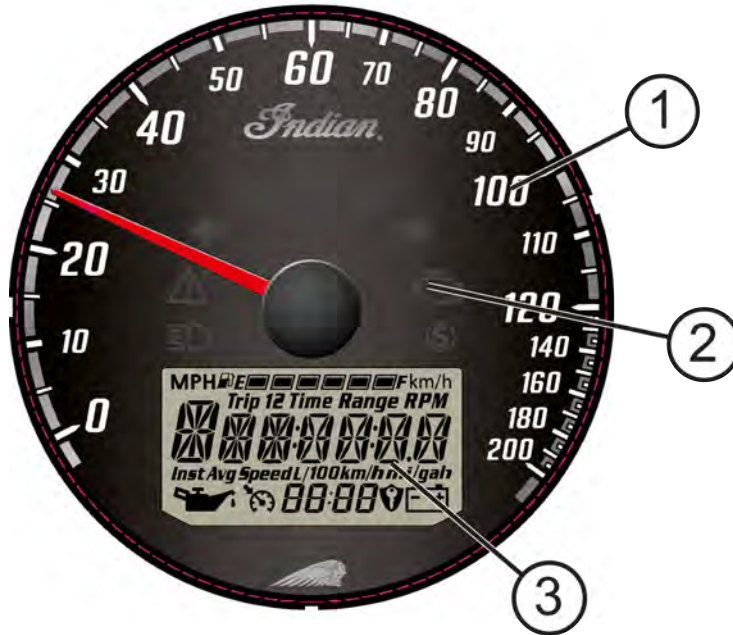
Cuando deje desatendida la motocicleta, gire el interruptor de encendido a la posición APAGADO ② y saque la llave de encendido.

Introduzca la llave en el interruptor de encendido mientras lo gira a la posición ESTACIONAMIENTO ④. En ESTACIONAMIENTO, se encienden la luz trasera, la luz de posición delantera, las luces indicadoras y la luz de la placa de matrícula. Los accesorios energizados por el vehículo (si están equipados) pueden operarse y los instrumentos están activos. Se puede quitar la llave de encendido.



GRUPO DE INSTRUMENTOS

El grupo de instrumentos incluye el velocímetro, las luces indicadoras y la pantalla de funciones múltiples (MFD).









- ① Velocímetro
- ② Luces indicadoras
- ③ Pantalla de funciones múltiples (MFD)

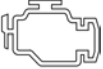

FUNCIONES Y CONTROLES

VELOCÍMETRO

El velocímetro muestra la velocidad de avance del vehículo en kilómetros o millas por hora.



LUCES INDICADORAS

LUZ	INDICA	CONDICIÓN
	Falla del chasis	El símbolo de alerta se enciende si ocurre una falla del chasis.
	Nivel bajo de combustible	La luz se enciende cuando queda aproximadamente 1,9 L (1/2 galón EE. UU.) de combustible en el tanque.
	Neutro	Esta luz se enciende cuando la transmisión está en neutro.
	Luz alta	La luz se enciende cuando el interruptor del faro delantero está colocado en luz alta.
	Señal de giro	El indicador de la señal de giro destella cuando se activa la señal de giro a la izquierda, la señal de giro a la derecha o ambas señales (peligro). Si hay un problema en el sistema de las señales, las luces destellarán al doble de la velocidad normal.
	ABS no activado (si está equipado)	El indicador permanece encendido hasta que el sistema ABS se activa, lo cual ocurre cuando la velocidad del vehículo es mayor de 10 km/h (6 MPH). Cuando la luz está encendida, los frenos antibloqueo no se activarán; pero el sistema convencional de frenos seguirá operando normalmente.

LUZ	INDICA	CONDICIÓN
	Comprobación del motor	<i>Si esta luz se enciende mientras el motor está funcionando, comuníquese inmediatamente con un concesionario autorizado. La luz permanecerá encendida si el sensor de inclinación apaga el motor. Si se detecta el funcionamiento anormal de un sensor o del motor, la luz permanecerá encendida mientras persista la condición de falla. Recupere los códigos de falla para el diagnóstico. Vea la página 34.</i>
	Luz del soporte lateral (si está equipada)	La luz del soporte lateral se encenderá siempre que el soporte lateral esté abajo.
<i>km/h</i>	Velocidad del vehículo	Cuando se selecciona el modo métrico, la velocidad aparece en kilómetros por hora.
<i>MPH</i>		Cuando se selecciona el modo estándar, la velocidad aparece en millas por hora.

PANTALLA DE FUNCIONES MÚLTIPLES (MFD)

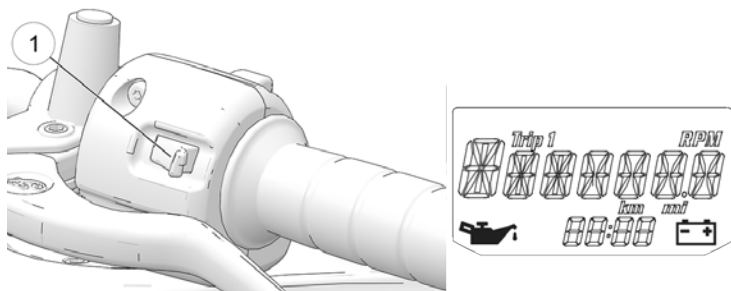
INDICADORES DE LA PANTALLA DE FUNCIONES MÚLTIPLES (MFD)

LUZ	INDICA	CONDICIÓN
	Presión baja de aceite	<i>La luz se enciende cuando la presión de aceite cae por debajo de una presión segura de funcionamiento mientras el motor está en marcha. Si esta luz se enciende cuando el motor está funcionando a una velocidad superior de la marcha al ralentí, apague el motor de modo seguro tan pronto como sea posible y verifique el nivel de aceite. Si el nivel de aceite está correcto y la luz permanece encendida después de volver a arrancar el motor, apague el motor inmediatamente. Consulte con su concesionario.</i>
	Voltaje bajo de batería	Esta luz se enciende cuando el voltaje de la batería está bajo. Apague los accesorios que no sean esenciales para ahorrar la alimentación. Asegúrese de que el sistema de carga esté funcionando correctamente. Vea la página 108.

FUNCIONES Y CONTROLES

MODOS DE LA PANTALLA DE FUNCIONES MÚLTIPLES

Con el interruptor de encendido en encendido, use el botón de MODO ① para alternar entre los modos de la pantalla de funciones múltiples y modificar las configuraciones de la pantalla.



Modos disponibles	Odómetro
	Odómetro de recorrido
	Velocidad de rotación del motor
	Temperatura del refrigerante del motor
	Indicador de marchas
	Reloj
	Voltaje de la batería

ODÓMETRO

El odómetro muestra la distancia total recorrida.

ODÓMETRO DE RECORRIDO

El odómetro de recorrido muestra la distancia total recorrida desde la última vez que fue restablecido. Para restablecer el odómetro de recorrido, cambie al odómetro de recorrido; después, presione y sostenga el botón de MODO hasta que el odómetro de recorrido se restablezca a cero.

VELOCIDAD DE ROTACIÓN DEL MOTOR

La velocidad de rotación del motor se expresa en revoluciones por minuto (RPM).

TEMPERATURA DEL REFRIGERANTE DEL MOTOR

El área de temperatura muestra la temperatura del refrigerante del motor.

INDICADOR DE MARCHAS

Se mostrará la posición de marcha cuando la transmisión esté engranada, si la motocicleta se está moviendo con la palanca del embrague liberada. También se mostrará cuando la transmisión esté en neutro.

RELOJ

NOTA

El reloj se debe restablecer siempre que la batería se haya desconectado o descargado.

1. Use el botón de MODO para cambiar a la pantalla del odómetro.
2. Presione y *sostenga* el botón de MODO hasta que destelle el segmento de la hora. Libere el interruptor.
3. Con el segmento destellando, presione levemente el botón de MODO hasta que aparezca la configuración deseada.
4. Presione y *sostenga* el botón de MODO hasta que destelle el siguiente segmento. Libere el interruptor.
5. Repita los pasos 3 a 4 dos veces para fijar los segmentos de 10 minutos y de 1 minuto. Después de completar el segmento de 1 minuto, el paso 4 guardará las configuraciones nuevas y saldrá del modo de reloj.

VOLTAJE DE LA BATERÍA

El voltaje de la batería muestra el voltaje de la batería (V) en tiempo real. Debido al alternador, éste aumentará cuando el motor está funcionando.

FUNCIONALIDAD DEL DIAGNÓSTICO

Ciertas condiciones pueden causar que el indicador de la batería se encienda y que se muestre un mensaje de error en la pantalla. Si esto ocurre, consulte con su concesionario autorizado.

MEN-SAJE	UBICACIÓN	INDICA
LO (bajo)	Pantalla de voltaje CC	El voltaje permanece por debajo de 11,0 V durante más de 10 segundos
OV (arriba)	Pantalla de voltaje CC	El voltaje permanece por arriba de 15,0 V durante más de 10 segundos
ERROR (falla)	Todas	Falla de suma de comprobación (falla del indicador)

UNIDADES DE LA PANTALLA (MÉTRICA/ESTÁNDAR)

La pantalla se puede cambiar para que muestre unidades de medida métricas o estándar.

	PANTALLA MÉTRICA	PANTALLA ESTÁNDAR
Distancia	Kilómetros	Millas
Temperatura	Centígrados	Fahrenheit
Hora	Reloj de 24 horas	Reloj de 12 horas

1. Gire el interruptor a apagado.
2. Espere 10 segundos.
3. Presione y *sostenga* el botón de MODO mientras gira la llave a la posición ENCENDIDO o ESTACIONAMIENTO.

FUNCIONES Y CONTROLES

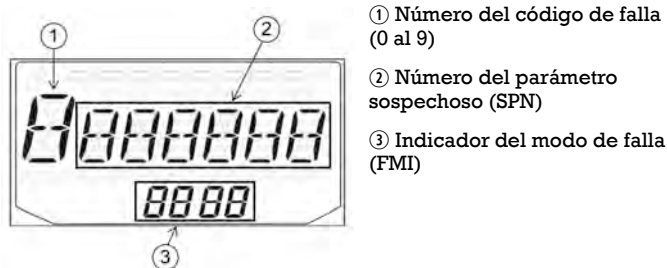
4. Cuando la pantalla destelle la configuración de la distancia, presione levemente el botón de MODO para avanzar al valor deseado.
5. Presione y *sostenga* el botón de MODO para guardar la configuración y avanzar a la siguiente opción de la pantalla.
6. Repita el procedimiento para cambiar las configuraciones restantes de la pantalla.

CÓDIGOS DE FALLA DEL MOTOR

La pantalla de error se muestra solamente cuando la luz de COMPROBACIÓN DEL MOTOR está encendida o cuando se enciende y se apaga durante un ciclo de encendido. Los códigos de falla aparecen solamente durante el ciclo de encendido actual. Cuando el interruptor de encendido se gira a APAGADO, se pierde el código y el mensaje; pero volverán a aparecer si la falla vuelve a ocurrir, después de volver a arrancar el motor.

Si la luz indicadora de COMPROBACIÓN DEL MOTOR se enciende, recupere los códigos de falla de la pantalla.

1. Si los códigos de falla no aparecen, use el botón de MODO para cambiar hasta que aparezca "Ck ENG" en la línea principal de la pantalla.
2. Presione y sostenga el botón de MODO para ingresar al menú de códigos de diagnóstico.
3. Anote los tres números que se muestran en las pantallas de la posición de marcha, del reloj y del odómetro.
4. Consulte los detalles y diagnóstico del código con un concesionario autorizado.



① Número del código de falla (0 al 9)

② Número del parámetro sospechoso (SPN)

③ Indicador del modo de falla (FMI)

PANTALLA DE TEMPERATURA EXCESIVA E INDICADOR DE ADVERTENCIA

Se muestra "HOT" (caliente) y se enciende la luz indicadora de COMPROBACIÓN DEL MOTOR bajo las siguientes condiciones.



CONDICIÓN	INDICA	ACCIÓN REQUERIDA
La temperatura del refrigerante del motor se aproxima a una condición de operación insegura con el motor en funcionamiento.	La temperatura del refrigerante del motor está por encima de una temperatura segura de funcionamiento.	Detenga el motor tan pronto como sea posible hacerlo con seguridad. Revise el nivel del refrigerante. Revise si hay desechos en el radiador. Verifique el funcionamiento del ventilador de enfriamiento. Si la advertencia continúa mostrándose después de volver a arrancar el motor, detenga el motor inmediatamente.

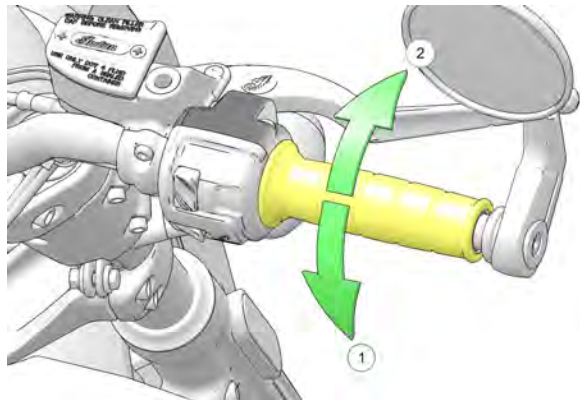
EMPUÑADURA DE CONTROL DEL ACELERADOR

La empuñadura de control del acelerador está en el manillar derecho. Use la empuñadura de control del acelerador para controlar la velocidad de rotación del motor.

Mientras está sentado en la posición correcta de conducción:

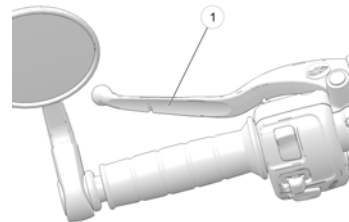
- Gire la empuñadura hacia atrás ① para acelerar (aumentar la velocidad y potencia del motor).
- Gire la empuñadura hacia adelante ② para desacelerar (disminuir la velocidad y potencia del motor).

La empuñadura de control es accionada por resorte. Cuando la empuñadura se libera, el acelerador vuelve a la posición de la marcha al ralentí.



PALANCA DEL EMBRAGUE

La palanca del embrague ① está ubicada en el manillar izquierdo. Desenganche el embrague antes de cambiar de marcha. Para que el embrague funcione suavemente, apriete la palanca con rapidez y libérela rápida pero controladamente.



- Para desenganchar el embrague, apriete la palanca hacia el manillar.
- Para enganchar el embrague, libere la palanca rápida pero controladamente.

ESPEJOS

El vehículo está equipado con espejos convexos. Los objetos que aparecen en el espejo pueden estar más cerca de lo que aparentan. Ajuste siempre los espejos antes de conducir.

Para ajustar los espejos, siéntese en la motocicleta en la posición en la que conducirá. Ajuste los espejos para que pueda ver una pequeña parte de sus hombros en cada espejo.

TACOS DE TOPE

Su moto está equipada con pequeños tacos de tope que se extienden desde el extremo de ambos tacos apoyapiés para ayudar a proteger contra daños. Cerca de la base de ambos tacos de tope está marcada una muesca de desgaste. Cuando cualquiera de los tacos de tope se haya desgastado hasta la muesca de desgaste, se recomienda reemplazar el taco de tope.

PALANCA DE CAMBIO DE MARCHAS

La palanca de cambio de marchas ① está ubicada en el lado izquierdo de la motocicleta. Opere la palanca con el pie.

- Presione la palanca de pie hacia abajo para pasar a una marcha inferior.
- Levante la palanca de pie hacia arriba para pasar a una marcha superior.
- Libere la palanca después de cada cambio de marcha.
- Vea los procedimientos de cambio de marcha en la página 56.



SOPORTE LATERAL

Los modelos internacionales están equipados con soportes laterales que tienen interruptores de seguridad para impedir el funcionamiento de la motocicleta si el soporte lateral está desplegado.

⚠ ¡ADVERTENCIA!

Si el soporte lateral no está correctamente retraído, podría tocar el suelo y provocar la pérdida del control y lesiones graves o la muerte. Siempre pliegue el soporte lateral completamente antes de operar la motocicleta.

Para estacionar la motocicleta, gire el extremo del soporte lateral hacia abajo y alejado de la motocicleta hasta que esté completamente extendido. Siempre gire los manillares hacia la izquierda para obtener la máxima estabilidad. Incline la motocicleta hacia la izquierda hasta que el soporte lateral sostenga la motocicleta firmemente.

ATENCIÓN

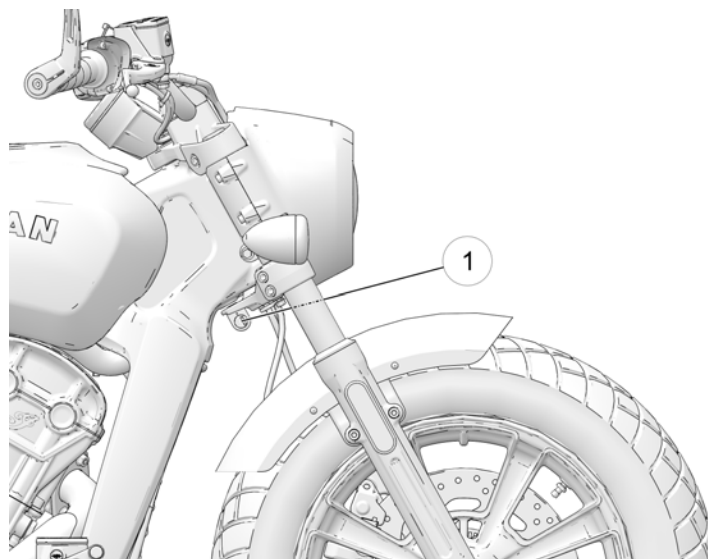
Si el peso de la motocicleta no queda apoyado en el soporte lateral, este no se bloqueará. En esta situación, cualquier movimiento de la motocicleta puede causar que el soporte lateral se retraiga levemente. Si el soporte lateral no está en la posición completamente extendida hacia adelante, cuando el peso de la motocicleta está apoyado en él, la motocicleta podría caerse y posiblemente dañarse y provocar lesiones.

Para retraer el soporte lateral, siéntese en la motocicleta y vuelva a colocarla en posición completamente vertical. Gire el extremo del soporte lateral hacia arriba y hacia la motocicleta hasta que esté completamente retraído.

Vea la página 61 para las instrucciones de estacionamiento, incluyendo estacionarse en pendientes y superficies suaves.

BLOQUEO DE LA DIRECCIÓN (SI ESTÁ EQUIPADO)

Para bloquear la dirección, estacione la motocicleta y apague el motor. Gire los manillares completamente hacia la izquierda. Coloque la llave de encendido en el bloqueo de la dirección ① y gire la llave hacia la izquierda para bloquear las horquillas. Extraiga la llave.



⚠ ¡ADVERTENCIA!

No mueva ni opere la motocicleta con la dirección bloqueada, ya que la dirección severamente restringida podría causar la pérdida del control.

FRENOS

SISTEMA DE FRENOS ANTIBLOQUEO (ABS) (SI ESTÁ EQUIPADO)

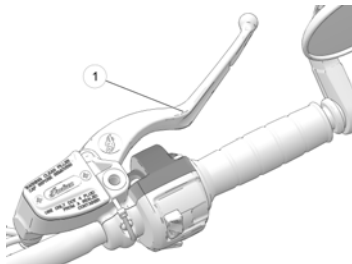
El sistema de frenos antibloqueo automáticamente reduce o aumenta la presión de los frenos, según sea necesario, para proporcionar el control óptimo del frenado, reduciendo la probabilidad de un bloqueo de las ruedas durante los eventos de frenado fuerte o cuando se frena en superficies irregulares, resbaladizas o flojas. Vea Prácticas de conducción segura que empiezan en la página 9.

1. El sistema de frenos antibloqueo no se puede desactivar.
2. El indicador del ABS siempre se enciende al encender la alimentación del vehículo. Permanece encendido hasta que se activa el sistema antibloqueo, lo cual ocurre cuando la velocidad del vehículo es mayor de 10 km/h (6 MPH).
3. Cuando la luz está encendida, los frenos antibloqueo no se activarán; pero el sistema convencional de frenos seguirá operando normalmente.
4. Cuando los frenos antibloqueo se activan durante un evento de frenado, el motociclista sentirá la pulsación en las palancas de los frenos. *Para lograr mejor rendimiento en el funcionamiento de parada, continúe aplicando presión constante a los frenos.*

5. Si la luz del ABS no se enciende cuando la llave se gira a la posición ENCENDIDO o ESTACIONAMIENTO, consulte con su concesionario autorizado INDIAN MOTORCYCLE para obtener servicio.
 - Si la luz continúa encendida después de que la velocidad del vehículo sobrepase 10 km/h (6 MPH), el sistema ABS no está funcionando. Consulte prontamente con su concesionario INDIAN MOTORCYCLE para obtener servicio.
 - Operar con neumáticos no recomendados o con la presión incorrecta puede reducir la efectividad del sistema de frenos antibloqueo. Siempre use el tamaño y tipo recomendado de neumáticos específicos para su vehículo. Siempre mantenga la presión recomendada de los neumáticos.
 - El sistema de frenos antibloqueo no impedirá el bloqueo de las ruedas, la pérdida de tracción ni la pérdida del control *en todas las condiciones*. Siempre cumpla con las prácticas seguras de conducción de motocicletas, como se recomienda.
 - No es inusual dejar marcas de neumáticos en la superficie del camino cuando hay un evento de frenado fuerte.
 - El sistema de frenos antibloqueo no compensa ni reduce los riesgos asociados con:
 - La velocidad excesiva
 - La tracción reducida en superficies irregulares, disparejas o flojas
 - La falta de buen juicio
 - Funcionamiento incorrecto

PALANCA DEL FRENO DELANTERO

La palanca del freno delantero ① está ubicada en el manillar derecho. Esta palanca controla solamente los frenos delanteros. Los frenos delanteros se deben aplicar simultáneamente con los frenos traseros. Para aplicar el freno delantero, apriete la palanca hacia el manillar. Vea los procedimientos de frenado en la página 59.



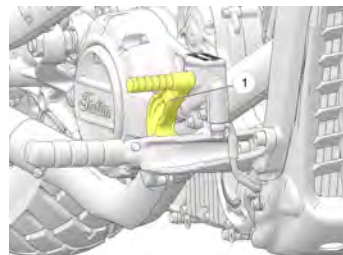
PEDAL DEL FRENO TRASERO

¡ADVERTENCIA!

Apoyar el pie en el pedal del freno provocará un desgaste excesivo y prematuro de las pastillas de los frenos y reducirá la eficiencia de frenado, lo cual podría provocar lesiones graves o la muerte.

El pedal del freno trasero ① está ubicado en el lado derecho de la motocicleta. Presione el pedal del freno trasero hacia abajo para aplicar el freno trasero.

Vea los procedimientos de frenado en la página 59.



INSPECCIONES PREVIAS A LA CONDUCCIÓN

Para mantener su motocicleta en un estado seguro de funcionamiento, siempre realice las inspecciones previas a la conducción recomendadas, antes de cada viaje. Esto es especialmente importante antes de emprender un viaje largo y cuando saca la motocicleta de almacenamiento.

¡ADVERTENCIA!

No realizar las inspecciones previas a la conducción recomendadas podría resultar en la falla de los componentes mientras conduce, lo cual puede causar lesiones graves o la muerte. Siempre realice las inspecciones previas a la conducción antes de cada viaje. Cuando la inspección indique que es necesario un ajuste, cambio o reparación realice el servicio prontamente o consulte a su concesionario autorizado INDIAN MOTORCYCLE u otro concesionario calificado para obtener servicio.

¡ADVERTENCIA!

Lea completamente la sección Instrumentos, funciones y controles del presente manual, antes de conducir la motocicleta. Comprender completamente las funciones y capacidades de la motocicleta es esencial para su operación segura. No hacerlo puede causar lesiones graves o la muerte.

Debe estar familiarizado con todos los instrumentos y controles para realizar las inspecciones previas a la conducción.

CONSEJO

Durante las inspecciones previas a la conducción, posiblemente use productos que son potencialmente peligrosos, como aceite o líquido de frenos. Cuando use cualquiera de estos productos, siempre siga las instrucciones y las advertencias en el empaque del producto.

Cuando las inspecciones indiquen que es necesario realizar un ajuste, un cambio o una reparación:

- Vea la sección *Mantenimiento* de este manual
- Vea el *Manual de servicio INDIAN MOTORCYCLE*
- O consulte a su concesionario autorizado INDIAN MOTORCYCLE u otro concesionario calificado

INSPECCIONES PREVIAS A LA CONDUCCIÓN

INSPECCIONES DEL SISTEMA ELÉCTRICO

Gire la llave de encendido a la posición ENCENDIDO y mueva el interruptor de parada/marcha a MARCHA, antes de realizar las siguientes inspecciones eléctricas. Vuelva a colocar la llave de encendido en la posición APAGADO después de completar estas inspecciones. Si la inspección de cualquier componente eléctrico muestra una falla del componente, repare o reemplace el componente antes de operar la motocicleta.

ARTÍCULO	PROCEDIMIENTO DE INSPECCIÓN
Faro delantero	Los faros delanteros funcionan automáticamente siempre que el interruptor de encendido esté en la posición ENCENDIDO. Cuando se encienda el faro delantero, cambie a la luz alta. Verifique si se enciende el indicador de luz alta y si aumenta la intensidad de la luz.
Luz trasera/luz de frenos	Verifique si encienden la luz trasera y la luz de la placa de matrícula. Verifique si aumenta la intensidad de las luces traseras cuando se aplica la palanca del freno delantero y también cuando se aplica el pedal del freno trasero.
Señales de giro	Mueva el interruptor de las señales de giro hacia la izquierda. Verifique si las señales de giro izquierdas delanteras y traseras destellan, así como la luz correspondiente en el tablero de indicadores. Mueva el interruptor a la posición central y presiónelo hacia dentro para cancelar la señal. Verifique si las señales y la luz indicadora ya no destellan. Repita el procedimiento en las señales de giro a la derecha.
Luces intermitentes de advertencia de peligro	Presione y sostenga el interruptor de las luces intermitentes de advertencia de peligro, de 1 a 2 segundos, para activar las intermitentes de advertencia de peligro. Verifique si destellan las cuatro señales de giro y las luces en el panel indicador. Apague las luces intermitentes de advertencia de peligro. Verifique que todas las señales ni las luces indicadoras ya no destallen.
Bocina	Presione el interruptor de la bocina. Verifique si la bocina suena fuertemente.
Indicador de neutro	Coloque la transmisión en neutro. Verifique si la luz indicadora de neutro se enciende y si la letra "N" está en la pantalla de la posición de marcha.
Indicador de presión baja de aceite	Arranque el motor. Verifique que el indicador de presión baja de aceite no esté encendido.
Interruptor de parada/marcha del motor	Arranque el motor. Mueva el interruptor de parada/marcha a la posición PARADA. Verifique que el motor se pare. Intente volver a arrancar el motor para verificar que el motor NO arrancará.

INSPECCIONES GENERALES

ARTÍCULO	PROCEDIMIENTO DE INSPECCIÓN
Aceite de motor	Verifique el nivel de aceite. Vea la página 44.
Combustible	Revise el nivel de combustible. Vea la página 50.
Nivel del refrigerante	Revise el nivel del refrigerante en la botella de recuperación. Vea la página 71.
Fugas de líquidos	Revise el vehículo y el suelo/piso para comprobar que no haya fugas de combustible, aceite, refrigerante o líquido hidráulico.
Neumáticos	Inspeccione el estado, presión y profundidad de la banda de rodamiento. Vea la página 45.
Funcionamiento del freno	Inspeccione el movimiento del pedal y de la palanca.
Niveles del líquido de frenos	Verifique los niveles del líquido de frenos delantero y trasero.
Componentes de los frenos	Inspeccione las mangueras y conexiones.
Acelerador	Inspeccione el movimiento de la empuñadura y el acelerador.
Embrague	Verifique el funcionamiento y el juego libre de la palanca. Vea la página 49.
Suspensión delantera	Verifique si hay fugas, desechos o daños.
Dirección	Compruebe que funcione con suavidad girando los manillares completamente hacia la izquierda y hacia la derecha.
Suspensión trasera	Compruebe el montaje y revise que no haya fugas.
Correa trasera de la transmisión	Compruebe que no esté desgastada ni dañada. Vea la página 79 y la página 80.
SopORTE lateral	Verifique que funcione correctamente, inspeccione el perno de pivote y el resorte.
Sujetadores	Inspeccione si hay sujetadores flojos, dañados o que hagan falta.
Espejos	Ajuste para que sea correcta la vista trasera.

INSPECCIONES PREVIAS A LA CONDUCCIÓN

NIVEL DE ACEITE DE MOTOR

En el caso del sistema de lubricación con cárter semiseco, el nivel de aceite de motor en la varilla medidora fluctuará dependiendo de la posición de la motocicleta y de la velocidad de rotación del motor, cuando el motor se apague. Para asegurar una lectura correcta del nivel de aceite de motor, siga al pie de la letra todos los procedimientos de inspección.

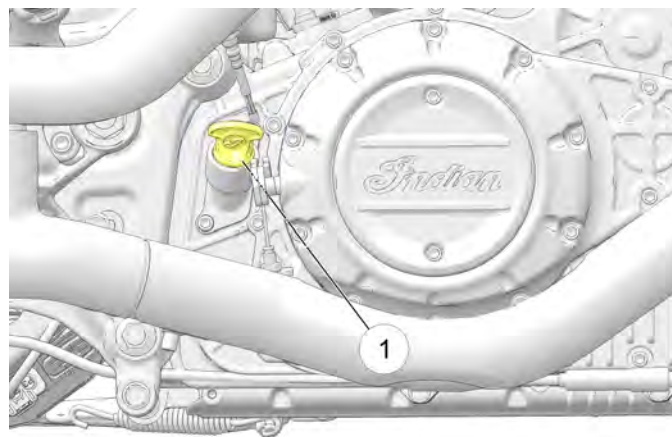
⚠ ¡ADVERTENCIA!

Funcionar con una cantidad insuficiente de aceite de motor o con aceite de motor deteriorado o contaminado acelerará el desgaste y puede provocar el aferramiento del motor o de la transmisión, lo cual puede causar la pérdida del control, lesiones graves o la muerte. Verifique frecuentemente el nivel de aceite.

Siempre revise el aceite después de hacer funcionar al ralentí el motor frío, durante 30 segundos. La varilla medidora/llenado del aceite se encuentra del lado derecho de la motocicleta. Siempre use el aceite recomendado. Vea la página 123.

1. Coloque la motocicleta sobre suelo nivelado en posición completamente vertical y centrada.
2. Arranque el motor (en frío) y permita que funcione al ralentí durante 30 segundos. Pare el motor.

3. Extraiga la varilla medidora ① y límpiela.



4. Vuelva a enroscar la varilla medidora hasta que quede completamente asentada.
5. Extraiga la varilla medidora y vea el nivel de aceite.

AVISO

No lo llene en exceso. Llenar más de lo necesario puede disminuir el rendimiento del motor y saturar con aceite el filtro de aire. Use un dispositivo de succión para extraer el exceso de aceite, si se ha añadido demasiado.

6. Añada la cantidad del aceite recomendado lo necesario para llevar el nivel hasta la marca FULL (lleno) en la varilla medidora. Verifique el nivel de aceite en la varilla medidora.

CONSEJO

El volumen aproximado entre las marcas FULL (lleno) ② y ADD (añadir) ③ de la varilla medidora es de 0,47 L (16 oz).



7. Vuelva a instalar firmemente la varilla medidora.

NEUMÁTICOS

⚠ ¡ADVERTENCIA!

Operar la motocicleta con los neumáticos incorrectos, la presión incorrecta de los neumáticos o neumáticos demasiado desgastados podría causar la pérdida del control o un accidente. Si un neumático no está lo suficientemente inflado, puede sobrecalentarse y fallar. Siempre use el tamaño y tipo correcto de neumáticos especificados por INDIAN MOTORCYCLE para su vehículo. Siempre mantenga la presión correcta de los neumáticos, como se recomienda en el Manual del motociclista y en las etiquetas de seguridad.

PRESIÓN DE LOS NEUMÁTICOS

La presión incorrecta de los neumáticos puede provocar el desgaste irregular, su falla, disminuir el consumo económico del combustible y la calidad de la experiencia de conducción. También puede afectar la capacidad para maniobrar y detenerse.

Es normal que un neumático en funcionamiento pierda presión lentamente con el tiempo. Inspeccione siempre la presión y el estado de los neumáticos antes de cada viaje.

Verifique la presión de los neumáticos antes de conducir, cuando los neumáticos estén fríos. Esto proporcionará la lectura más exacta, ya que la conducción calienta los neumáticos y aumenta la presión de aire del neumático. Los neumáticos permanecen calientes durante por lo menos 3 horas después de conducir. No ajuste la presión de los neumáticos inmediatamente después de conducir. A medida que los neumáticos se enfrían, la presión

INSPECCIONES PREVIAS A LA CONDUCCIÓN

disminuye y se reduce el inflado. Siempre revise y ajuste la presión de los neumáticos cuando estén fríos.

Usando un indicador de bolsillo de buena calidad, ajuste la presión de los neumáticos a la presión recomendada. Vea la página 96.

ESTADO DE LOS NEUMÁTICOS

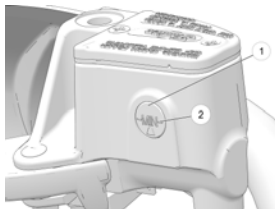
Inspeccione las paredes laterales, la superficie de contacto con el camino y la base de la banda de rodamiento de los neumáticos. Si la inspección muestra cortes, perforaciones, grietas u otro desgaste o daño, reemplace el neumático antes de conducir. Siempre use el tamaño y tipo correcto de neumáticos especificados por INDIAN MOTORCYCLE para su vehículo.

PROFUNDIDAD DE LA BANDA DE RODAMIENTO DEL NEUMÁTICO

Mida la profundidad de la banda de rodamiento, cerca del centro de la banda, en ambos neumáticos. Vea la página 95. Cambie cualquier neumático cuya banda de rodamiento tenga una profundidad menor de 1,6 mm (1/16 pulg.).

NIVEL DEL LÍQUIDO DE FRENO DELANTERO

1. Siéntese en la motocicleta y colóquela en posición completamente vertical. Coloque los manillares para que el depósito del líquido quede nivelado.
2. Vea el nivel del líquido por la mirilla ①. El líquido debe ser transparente. Cambie el líquido turbio o contaminado.
3. El nivel del líquido debe estar sobre la marca indicadora del mínimo ② en la mirilla.
4. Si el nivel del líquido está bajo, inspeccione las pastillas de los frenos, como se indica en la página 93. Si las pastillas no están desgastadas más allá del límite de servicio, inspeccione si el sistema de frenos tiene fugas. Inspeccione si hay indicios de fugas de líquido de frenos alrededor de las mangueras, los dispositivos de conexión, el depósito y las mordazas del freno.
5. Añada líquido de frenos si es necesario. Vea la página 91.



PALANCA DEL FRENO DELANTERO

1. Apriete la palanca del freno delantero hacia el manillar y sosténgala. La palanca se debe mover libre y suavemente. La palanca se debe sentir firme y seguir sintiéndose así hasta que se libera.
2. Libere la palanca. Cuando se libere esta debe volver rápidamente a su posición de descanso.
3. Si la palanca del freno delantero no funciona como se indica, dé servicio a la palanca del freno antes de conducir.

PEDAL DEL FRENO TRASERO

1. Presione hacia abajo el pedal del freno trasero. Se debe mover libre y suavemente. El pedal se debe sentir firme y seguir sintiéndose así hasta que se libera.
2. Libere el pedal. Cuando se libere esta debe volver rápidamente a su posición de descanso.
3. Si el pedal del freno trasero no funciona como se indica o si la carrera es demasiado larga antes de empezar a activar el freno, dé servicio a los frenos antes de conducir.

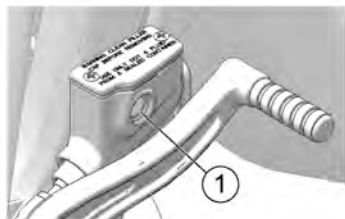
NIVEL DEL LÍQUIDO DEL FRENO TRASERO

El depósito del líquido de frenos trasero está ubicado cerca del pedal del freno trasero. Vea el nivel del depósito desde el lado derecho del vehículo.

1. Coloque la motocicleta sobre suelo nivelado en posición completamente vertical.

INSPECCIONES PREVIAS A LA CONDUCCIÓN

2. Vea el nivel del líquido de frenos a través del depósito ①.
3. El líquido debe ser transparente. Cambie el líquido turbio o contaminado.
4. El nivel del líquido debe estar por encima de la marca indicadora del mínimo en la caja del depósito. Añada líquido de frenos, según sea necesario. Vea la página 89.



LÍNEAS DEL FRENO

Inspeccione todas las mangueras y las conexiones de los frenos para establecer si hay humedad o manchas causadas por fugas o líquido seco. Apriete todas las conexiones con fugas a los valores del par de torsión correctos y cambie los componentes según sea necesario. Vea el *Manual de servicio INDIAN MOTORCYCLE* o consulte con un concesionario autorizado INDIAN MOTORCYCLE u otro concesionario calificado.

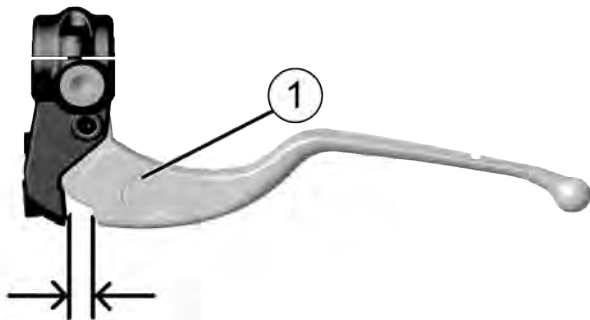
⚠ ¡ADVERTENCIA!

Las fugas del líquido de frenos o los niveles bajos del líquido de frenos podrían causar la falla del sistema de frenos, lo cual puede provocar lesiones graves o la muerte. No opere el vehículo con niveles bajos del líquido de frenos o cuando existan indicios de fugas (humedad o manchas de líquido seco).

Consulte con su concesionario autorizado INDIAN MOTORCYCLE u otro concesionario calificado.

EMBRAGUE MECÁNICO

1. Apriete la palanca del embrague ① hacia el manillar y suéltela. Se debe mover libre y suavemente y debe volver rápidamente a la posición de descanso cuando se libere. Si la palanca no funciona como se indica, debe dar servicio a la palanca del embrague antes de conducir.



**Juego libre de 0,5 a 1,5 mm
(0,02 a 0,059 pulg.)**

2. El juego libre (espacio libre) es la cantidad de movimiento de la palanca desde la posición de descanso hasta el punto de resistencia del cable. El juego libre de la palanca del embrague debe ser de 0,5 a 1,5 mm. Mida el espacio libre entre la palanca del embrague y la caja de la palanca. Vea la página 86. Si es necesario, ajuste el juego libre de la palanca del embrague.

NOTA

El interruptor de enclavamiento del arranque depende del ajuste correcto del juego libre de la palanca del embrague, para asegurar la activación del interruptor de seguridad del embrague.

ACELERADOR

Gire la empuñadura de control del acelerador. Debe girar suavemente desde la posición de descanso hasta la posición completamente abierta. Debe volver rápidamente a su posición de descanso cuando se libera.

SUSPENSIÓN DELANTERA

Inspeccione si las horquillas delanteras tienen fugas de aceite o si están dañadas y verifique si la suspensión funciona suavemente. Vea la página 83.

SUSPENSIÓN TRASERA

Compruebe el montaje del amortiguador trasero y revise que no haya fugas. Consulte con su concesionario para obtener servicio, si encuentra fugas o fallas de cualquier tipo. Vea la página 81 y la página 82.

⚠ ¡ADVERTENCIA!

El inadecuado espacio libre al suelo podría causar el contacto de los componentes con el suelo, provocando la pérdida del control y lesiones graves o la muerte. Siempre asegúrese de que el espacio libre al suelo esté de acuerdo con las especificaciones.

CORREA TRASERA DE LA TRANSMISIÓN

1. Inspeccione si los dientes de la correa de la transmisión tienen piedras u otros desechos.
2. Inspeccione el estado de la correa de la transmisión. Vea la página 79. Si encuentra fisuras, dientes rotos o bordes raídos, cambie la correa de la transmisión antes de conducir. Vea el *Manual de servicio INDIAN MOTORCYCLE* o consulte con un concesionario autorizado INDIAN MOTORCYCLE u otro concesionario calificado.

NIVEL DE COMBUSTIBLE

1. Coloque la motocicleta sobre suelo nivelado en posición completamente vertical.
2. Abra lentamente la tapa de combustible.
3. Vea el nivel de combustible en el tanque.
4. Reabastezca combustible, según sea necesario, hasta la parte inferior del cuello de llenado. Vea las instrucciones para el abastecimiento de combustible en la página 53. Vea las especificaciones del combustible en la página 123.

SOPORTE LATERAL

1. Sobre suelo nivelado, siéntese en la motocicleta y colóquela en posición completamente vertical.

2. Mueva varias veces el soporte lateral hacia arriba a la posición retraída y hacia abajo a la posición completamente extendida. Se debe mover suave y silenciosamente. Asegúrese de que el resorte de retorno sujete el soporte lateral firmemente en su posición, cuando el soporte lateral esté en la posición retraída. Ajuste o cambie el resorte si está flojo.
3. Inspeccione si el perno de pivote del soporte lateral está flojo o desgastado. Apriete o cambie el perno si está suelto o desgastado.

SUJETADORES

1. Inspeccione el chasis completo y el motor de la motocicleta para detectar si hay sujetadores flojos, dañados o que hagan falta.
2. Apriete los sujetadores flojos al par de torsión correcto. Vea el *Manual de servicio INDIAN MOTORCYCLE* o consulte con un concesionario autorizado INDIAN MOTORCYCLE u otro concesionario calificado.

CONSEJO

Antes de conducir, siempre reemplace los sujetadores pelados, dañados o rotos. Use sujetadores INDIAN MOTORCYCLE genuinos del mismo tamaño y resistencia.

FUNCIONAMIENTO

La sección *Funcionamiento* de este manual describe cómo asegurar el rendimiento y vida útil máximos, a través del cuidado y funcionamiento correctos de su motocicleta.

Las áreas importantes expuestas en la sección *Funcionamiento* incluyen:

- Asentamiento del motor
- Abastecimiento de combustible
- Arranque del motor
- Cambio de marchas
- Aceleración
- Frenado
- Parada del motor
- Estacionamiento

CONSEJO

Aunque tenga experiencia como conductor o pasajero de motocicleta, lea toda la información de seguridad en este manual antes de operar la motocicleta.

ASENTAMIENTO DEL MOTOR

El período de asentamiento del motor de su motocicleta son los primeros 800 km (500 mi) de funcionamiento. Durante este período de asentamiento, algunas piezas fundamentales del motor requieren procedimientos especiales de desgaste para que se asienten y se acoplen correctamente. Lea, comprenda y siga todos los procedimientos de asentamiento para asegurar el rendimiento y durabilidad de su motor.

AVISO

No seguir los procedimientos correctos de asentamiento del motor indicados en este manual puede causar daños graves al motor. Siga cuidadosamente todos los procedimientos de asentamiento. Durante el período de asentamiento evite operar con el acelerador completamente abierto y otras condiciones que puedan imponer una carga excesiva sobre el motor.

Cuanto más cuidadosamente trate a su motocicleta durante el período de asentamiento, más satisfecho estará con el rendimiento posterior. Sobrecargar el motor a RPM bajas y/o hacer funcionar el motor prematuramente a RPM altas puede dañar los componentes del motor.

Tome las siguientes precauciones durante el período de asentamiento:

- En el momento del arranque inicial, no deje que el motor funcione en la marcha al ralentí durante períodos prolongados, ya que podría sobrecalentarse.

FUNCIONAMIENTO

- Evite los arranques rápidos con el acelerador completamente abierto. Conduzca lentamente hasta que el motor se caliente.
- Evite hacer funcionar el motor a RPM muy bajas en marchas altas (arrastre del motor).
- Conduzca dentro de las marchas y velocidades de funcionamiento recomendadas. Vea la página 52.

MARCHAS Y VELOCIDADES DE FUNCIONAMIENTO

ODÓMETRO		PROCEDIMIENTO DE ASENTAMIENTO
km	millas	
0-145	0-90	No la opere durante períodos prolongados con el acelerador más allá de 1/3 ni en ninguna posición fija del acelerador. Frecuentemente varíe la velocidad de rotación del motor.
146-483	91-300	No la opere durante períodos prolongados con el acelerador más allá de 1/2 ni en ninguna posición fija del acelerador. Frecuentemente varíe la velocidad de rotación del motor.
484-800	301-500	No la opere durante períodos prolongados más allá de 3/4 del acelerador.
A 800	A 500	Realice el mantenimiento de asentamiento indicado en la sección Mantenimiento de este manual. El mantenimiento de asentamiento lo debe realizar un concesionario. El mantenimiento de asentamiento debe incluir la inspección, los ajustes, el apretado de los sujetadores y un cambio de aceite y filtro del motor. Realizar el mantenimiento de asentamiento en las lecturas requeridas del odómetro ayuda a asegurar el máximo rendimiento del motor, las emisiones mínimas del escape y la vida útil máxima del motor.

ABASTECIMIENTO DE COMBUSTIBLE

Siempre baje de la motocicleta y reabastezca combustible sobre suelo nivelado con el soporte lateral extendido. Revise las advertencias de combustible. Vea la página 16. Use solamente el combustible recomendado. Vea la página 123.

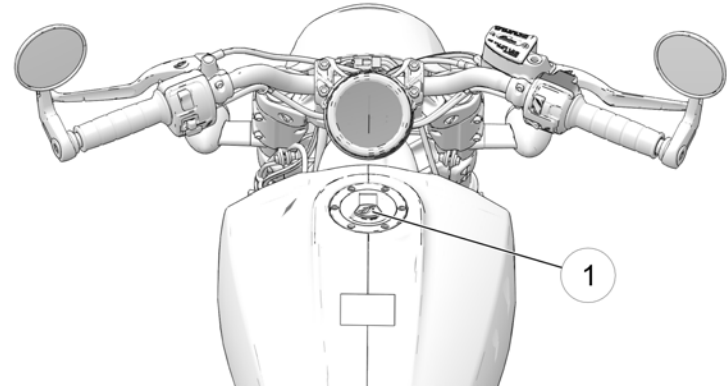
⚠ ¡ADVERTENCIA!

Los desbordamientos o derrames de gasolina podrían entrar en contacto con el motor o el sistema de escape caliente y causar un incendio, lo que puede provocar lesiones graves o la muerte. No permita que la gasolina entre en contacto con los componentes calientes.

⚠ ¡ADVERTENCIA!

Siempre abra la tapa de combustible y llene el tanque de combustible lentamente para evitar derrames. No llene en exceso el tanque de combustible. Deje espacio en el tanque para que el combustible se expanda.

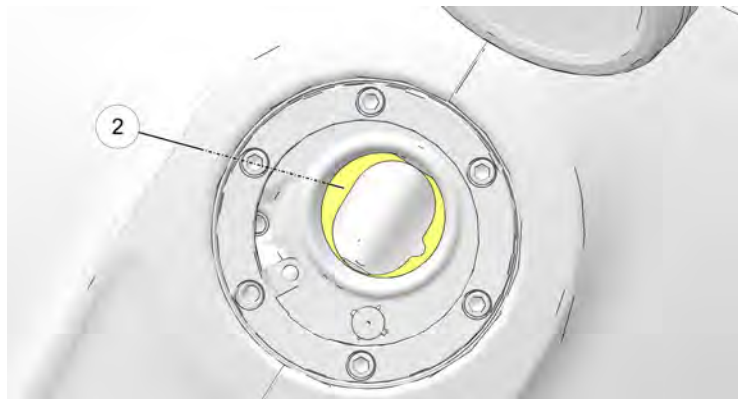
1. Para abrir la tapa del tanque de combustible ①, inserte la llave de encendido en el cerrojo de la tapa y gírela hacia la derecha. Sostenga la llave en esta posición mientras levanta la tapa.



2. Inserte la boquilla de combustible dentro del cuello de llenado del tanque de combustible.
3. Sostenga la boquilla mientras llena. No descance el peso de la boquilla y la manguera sobre el cuello de llenado. No deje desatendida la boquilla.

FUNCIONAMIENTO

4. Añada combustible al tanque hasta que llegue a la abertura ovalada ② en el cuello de llenado. A este nivel, el tanque está lleno. No llene en exceso el tanque de combustible.



5. Siempre cierre la tapa de combustible con la llave antes de volver a montarse en la motocicleta. Con la llave girada hacia la derecha, cierre la tapa con la otra mano y oprímala firmemente. Gire la llave hacia la izquierda para bloquear la tapa.
6. Si el combustible de la motocicleta se termina, ceba el sistema antes de intentar volver a arrancar el motor. Vea la página 54.

AVISO

El combustible puede dañar las superficies pintadas y las piezas de plástico. Si la gasolina se derrama sobre cualquier parte de la motocicleta, inmediatamente límpiela con agua o séquela con un paño limpio.

CEBADO DEL SISTEMA DE COMBUSTIBLE

Si el combustible de la motocicleta se termina, el sistema de combustible se debe cebar antes de intentar volver a arrancar el motor.

1. Llene el tanque de combustible.
2. Gire la llave de encendido a la posición ENCENDIDO.
3. Mueva el interruptor de parada/marcha del motor a la posición MARCHA.
4. Permita que la bomba de combustible funcione hasta que se pare (aproximadamente 2 segundos).
5. Mueva el interruptor de parada/marcha del motor a la posición PARADA.
6. Repita los pasos 3 a 5 de cuatro a cinco veces.
7. Gire la llave a la posición APAGADO.
8. Arranque el motor. Vea la página 55.

ARRANQUE DEL MOTOR

El sistema de enclavamiento del arranque permite que se arranque el motor solamente cuando la transmisión esté en neutro o cuando la transmisión esté engranada con el embrague desenganchado (palanca del embrague apretada hacia adentro).

1. Realice las inspecciones previas a la conducción. Vea la página 41. Asegure correctamente toda la carga.
2. Siéntese en la motocicleta y colóquela en posición completamente vertical. Retraiga el soporte lateral.
3. Gire la llave de encendido a la posición ENCENDIDO.
4. Mueva el interruptor de parada/marcha del motor a la posición MARCHA.
5. Ponga la transmisión en neutro.
6. Aplique los frenos delanteros. Desenganche el embrague (oprime la palanca del embrague completamente hacia el manillar).
7. Presione y libere el interruptor de arranque para arrancar el motor. El motor de arranque funcionará hasta que se encienda el motor, pero no más de 3 segundos. Si el motor no arranca, espere cinco segundos y vuelva a intentarlo.
8. Si va a arrancar un motor FRÍO, NO acelere mientras esté arrancando. La velocidad de la marcha al ralenti se controla por computadora y se ajusta automáticamente. Deje que el motor se caliente durante 30 segundos, como mínimo, a RPM bajas después de arrancar. No haga funcionar el motor a más de 2500 RPM. Si va a arrancar un motor CALIENTE, NO acelere mientras esté arrancando.

9. Si el indicador de comprobación del motor o el indicador de presión baja de aceite no se apagan después de que el motor arranque, pare el motor *inmediatamente*. Vea la información del indicador de presión baja de aceite en la página 31.

AVISO

Hacer funcionar un motor con un cilindro que no enciende o que presenta una falla de encendido puede sobrecalentar el convertidor catalítico, lo cual podría dañarlo y causar la pérdida del control de emisiones. NO OPERE la motocicleta si hay un cilindro que no enciende o que presenta una falla de encendido.

10. Deje el acelerador cerrado y permita que el motor funcione en marcha al ralenti. La velocidad de la marcha al ralenti disminuirá gradualmente al nivel normal, a medida que el motor calienta a la temperatura de funcionamiento.

CONSEJO

No acelere el motor ni engrane la transmisión inmediatamente después de arrancar el motor. Permita que el motor funcione en la marcha al ralenti aproximadamente 30 segundos después de un arranque en caliente o un mínimo de un minuto después de un arranque en frío (más tiempo en clima frío). Esto permitirá que el aceite llegue a todas las áreas antes de poner bajo carga el motor.

AVISO

No haga funcionar el motor a RPM altas con el embrague desenganchado o con la transmisión en neutro. La velocidad del motor máxima segura es de 8300 RPM. Nunca supere las RPM máximas seguras, dado que esto podría provocar graves daños al motor.

DETECCIÓN DE FALLAS DE ENCENDIDO

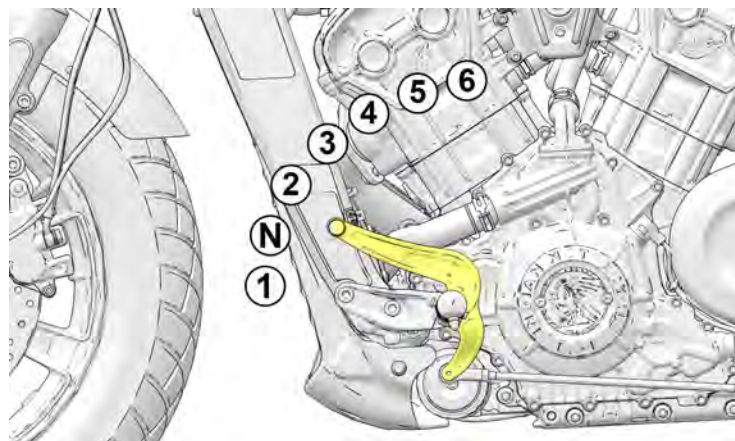
Si se detecta una falla de encendido, la luz indicadora de comprobación del motor empezará a destellar y el suministro de combustible a (l) (los) cilindro (s) afectado (s) se cortará. La luz indicadora de comprobación del motor continuará destellando hasta que el interruptor de encendido se haya movido a la posición APAGADO. Volver a arrancar el motor borrará el indicador intermitente y restaurará el suministro de combustible a ambos cilindros. Si ocurre otra falla de encendido, la luz indicadora de comprobación del motor volverá a destellar y el suministro de combustible a (l) (los) cilindro (s) afectado (s) se volverá a cortar. Después de la 3ª falla de encendido, la falla de encendido P0314 se determina y establece, la luz de comprobación del motor permanecerá encendida y se cortará el suministro de combustible a (l) (los) cilindro (s) afectado (s). Si esto ocurre, su concesionario INDIAN le puede ayudar.

CAMBIO DE MARCHAS

⚠ ¡ADVERTENCIA!

Los cambios forzados (con el embrague enganchado) podrían causar daños al motor, a la transmisión y al tren de transmisión. Estos daños podrían causar la pérdida del control, lo que puede provocar lesiones graves o la muerte. Siempre retraiga la palanca del embrague completamente hacia los manillares para desenganchar el embrague, antes de cambiar de marcha.

Su motocicleta puede estar equipada con una transmisión de cinco velocidades o de seis velocidades. El neutro está entre la primera y segunda marcha.



Presione la palanca de pie hacia abajo para pasar a una marcha inferior. Levante la palanca de pie hacia arriba para pasar a una marcha superior. Libere la palanca del embrague después de cada cambio de marcha.

Poner el neutro es más fácil si la motocicleta está desplazándose con lentitud. Para pasar de primera a neutro, levante suavemente la palanca de pie hasta la mitad de su recorrido.

CONSEJO

La transmisión está en neutro cuando la motocicleta se puede mover libremente hacia adelante o hacia atrás sin desengranar el embrague. Si el interruptor de encendido está en la posición ENCENDIDO, el indicador de neutro se enciende cuando la transmisión está en neutro.

CAMBIO DE MARCHAS AL ESTAR ESTACIONADO

Para ubicar el neutro cuando la motocicleta está detenida, use una de las siguientes técnicas para cargar y descargar las garras de los cambios de la transmisión, lo cual permite desengancharlas:

1. Con el embrague desenganchado (palanca apretada hacia dentro), ponga neutro moviendo la motocicleta hacia adelante y hacia atrás.
2. Con la transmisión en primera, libere suavemente el embrague hasta que apenas comience a engancharse. Presione hacia arriba la palanca de pie y apriete rápidamente el embrague hacia adentro.

NOTA

Hay una luz indicadora de neutro en el grupo de instrumentos.

Para cambiar de marcha cuando la motocicleta está detenida (el motor puede estar encendido o apagado), desenganche el embrague y presione suavemente la palanca de cambios moviendo la motocicleta hacia adelante y hacia atrás.

CAMBIO DE MARCHAS DURANTE LA CONDUCCIÓN

1. Arranque el motor. Vea la página 55.
2. Con el motor en velocidad de la marcha al ralentí, aplique los frenos delanteros.
3. Desenganche el embrague (oprima la palanca del embrague completamente hacia el manillar).
4. Presione la palanca de pie hacia abajo hasta que sienta que se detiene en la primera marcha.
5. Libere la palanca del freno.
6. Simultáneamente libere la palanca del embrague mientras abre el acelerador con un movimiento parejo (girando la empuñadura de control del acelerador hacia atrás). Cuando el embrague empiece a enganchar, la motocicleta se moverá hacia adelante.

FUNCIONAMIENTO

7. Para cambiar a una marcha más alta, acelere suavemente al punto de cambio recomendado. Vea la tabla de *Puntos de cambio recomendados*. Con un movimiento rápido, simultáneamente cierre completamente el acelerador y desenganche el embrague. Levante la palanca de cambios de pie hasta sentir que se detiene en la siguiente marcha. Simultáneamente libere la palanca del embrague y abra el acelerador con un movimiento parejo.

CONSEJO

Dentro de los rangos de velocidad recomendados (vea la tabla Puntos de cambio recomendados), usted puede cambiar a una marcha más baja para disminuir la velocidad de la motocicleta o para aumentar la potencia. Es posible que quiera cambiar a una marcha más baja al subir una cuesta o al pasar. Cambiar a una marcha más baja también ayuda a disminuir la velocidad cuando se cierra el acelerador simultáneamente.

8. Para cambiar a una marcha más baja (desaceleración), simultáneamente apriete la palanca del embrague hacia el manillar y cierre el acelerador. Baje la palanca de cambios de pie hasta sentir que se detiene en la siguiente marcha. Simultáneamente libere la palanca del embrague mientras abre el acelerador.

¡ADVERTENCIA!

Cambiar incorrectamente a una marcha más baja podría causar daños a la transmisión, la pérdida de tracción y la pérdida del control, lo que puede provocar lesiones graves o la muerte.

- Reduzca la velocidad antes de cambiar a una marcha más baja. Siempre cambie a marchas más bajas dentro de los puntos de cambio recomendados.
- Tenga mucho cuidado cuando cambie a una marcha más baja sobre superficies mojadas, resbaladizas o de tracción baja. En estas condiciones, libere la palanca del embrague gradualmente.
- Evite cambiar a una marcha más baja en una curva. Cambie a la marcha más baja, antes de entrar a la curva.

PUNTOS DE CAMBIO RECOMENDADOS

CAMBIO A UNA MARCHA MÁS ALTA (ACELERACIÓN)		CAMBIO A UNA MARCHA MÁS BAJA (DESACELERACIÓN)	
CAMBIO DE MARCHA	VELOCIDAD RECOMENDADA	CAMBIO DE MARCHA	VELOCIDAD RECOMENDADA
1ª a 2ª	27 km/h (17 MPH)	6ª a 5ª (si está equipada)	65 km/h (40 MPH)
2ª a 3ª	38 km/h (24 MPH)	5ª a 4ª	56 km/h (35 MPH)
3ª a 4ª	57 km/h (35 MPH)	4ª a 3ª	47 km/h (29 MPH)
4ª a 5ª	66 km/h (41 MPH)	3ª a 2ª	33 km/h (20 MPH)
5ª a 6ª	81 km/h (50 MPH)	2ª a 1ª	16 km/h (10 MPH)

FRENADO

Siempre permita que haya suficiente distancia de parada para que los frenos se puedan aplicar gradualmente.

CONSEJO

El mejor rendimiento de frenado se logra aplicando el freno delantero un poco más que el freno trasero.

1. Para disminuir la velocidad de la motocicleta con los frenos, cierre el acelerador y aplique los frenos delantero y trasero uniforme y gradualmente.

CONSEJO

Cuando se activan los frenos antibloqueo durante un evento de frenado, el motociclista sentirá la pulsación en la palanca del freno. Para lograr mejor rendimiento en el funcionamiento de parada, continúe aplicando presión constante a los frenos.

2. A medida que disminuye la velocidad de la motocicleta, desenganche el embrague o cambie a una marcha más baja, cada vez que la velocidad del vehículo llegue a un punto de cambio a una marcha menor.

¡ADVERTENCIA!

El frenado incorrecto podría resultar en la pérdida del control, lo que puede causar lesiones graves o la muerte. Evite frenar abruptamente. Siempre aplique los frenos gradualmente, especialmente en las superficies mojadas, resbaladizas o de baja tracción. Evite frenar en las curvas o al girar. La motocicleta debe estar en posición vertical antes de aplicar los frenos.

ACELERACIÓN

Acelere abriendo el acelerador (girando la empuñadura de control del acelerador hacia atrás). Para que la aceleración sea pareja, abra el acelerador con un movimiento parejo y continuo. Cuando llegue a la velocidad recomendada para cambiar a una marcha más alta, suba una marcha.

¡ADVERTENCIA!

Acelerar repentinamente podría causar que su cuerpo se mueva hacia atrás abruptamente, lo que podría provocar la pérdida del control. Acelerar repentinamente también podría causar la pérdida del control sobre superficies con baja tracción. La pérdida del control podría causar lesiones graves o la muerte. Siempre acelere gradualmente, especialmente en superficies mojadas, resbaladizas o de baja tracción.

PARADA DEL MOTOR

Antes de parar el motor, detenga completamente la motocicleta. Cambie a neutro o desenganche el embrague.

¡ADVERTENCIA!

Parar el motor con la transmisión engranada mientras la motocicleta está en movimiento podría causar la pérdida de la tracción de la rueda trasera o dañar el motor y la transmisión, lo que podría provocar la pérdida del control y lesiones graves o la muerte. Siempre pare el motor después de detener completamente la motocicleta con la transmisión en neutro. Si el motor se para inesperadamente mientras la motocicleta está en movimiento, apriete el embrague y lleve la motocicleta a un lugar seguro fuera del camino y alejado del tráfico. Gire el interruptor de encendido a APAGADO.

1. Cuando se haya detenido completamente, cambie a neutro.
2. Mueva el interruptor de parada/marcha del motor a la posición PARADA.
3. Gire el interruptor de encendido a APAGADO. Extraiga la llave de encendido.

ESTACIONAMIENTO

Seleccione una superficie firme y nivelada para estacionar la motocicleta.

1. Cuando se haya detenido completamente, cambie a neutro.
2. Pare el motor.
3. Extienda el soporte lateral completamente.
4. Gire los manillares e incline la motocicleta hacia la izquierda, hasta que la motocicleta esté firmemente sobre el soporte lateral.
5. Extraiga la llave de encendido.

ESTACIONAMIENTO EN UNA CUESTA

Si no es posible evitar el estacionamiento en una cuesta, estacione con la rueda delantera cuesta arriba. Ponga la transmisión en primera y coloque la motocicleta de modo que quede estable cuando se apoye sobre el soporte lateral.

AVISO

Siempre estacionese con la rueda delantera cuesta arriba, con relación a la rueda trasera, cuando se estacione en una cuesta. Si la rueda delantera está cuesta abajo, con relación a la rueda trasera, el soporte lateral puede retraerse y ocasionar un vuelco.

ESTACIONAMIENTO EN UNA SUPERFICIE BLANDA

Si no puede evitar estacionar en una superficie blanda, coloque un apoyo especial para el soporte lateral, debajo de la pata del soporte lateral, para proporcionar una superficie firme. El apoyo especial, para el soporte lateral, debe ser lo suficientemente fuerte y grande para soportar el peso de la motocicleta sin hundirse en la superficie de estacionamiento.

El asfalto se ablanda en clima caliente. Un soporte lateral se puede hundir en el asfalto blando y la motocicleta se puede caer. Cuando estacione sobre asfalto en clima caliente, use el apoyapiés del soporte lateral.

ATENCIÓN

El motor y los componentes del escape calientes pueden causar quemaduras en la piel y pueden provocar un incendio, si se exponen a materiales inflamables. Siempre estacione la motocicleta alejada de los materiales inflamables y en lugares donde las personas no vayan a tocar los componentes calientes.

MANTENIMIENTO

El mantenimiento correcto asegura el mayor nivel de seguridad, durabilidad y confiabilidad de su motocicleta. El mantenimiento de asentamiento es obligatorio para garantizar la cobertura de la garantía y el funcionamiento correcto del sistema de emisiones.

- Realice los *procedimientos del mantenimiento de asentamiento* cuando el odómetro de la motocicleta registre 800 km (500 mi). Consulte con su concesionario autorizado para obtener este servicio.
- Realice el *mantenimiento periódico* recomendado a los intervalos especificados en la Tabla de mantenimiento periódico que empieza en la página 65.

SEGURIDAD DURANTE LOS PROCEDIMIENTOS DE SERVICIO

¡ADVERTENCIA!

No cumplir con todas las precauciones y procedimientos recomendados puede causar lesiones graves o la muerte. Siempre cumpla con todas las precauciones de seguridad y siga todos los procedimientos de funcionamiento, inspección y mantenimiento indicados en este manual.

- Los componentes instalados o ajustados incorrectamente pueden hacer que la motocicleta sea inestable o difícil de maniobrar. Los componentes eléctricos instalados incorrectamente pueden causar fallas del motor o del sistema eléctrico. En cualquier caso podrían ocurrir daños o lesiones graves. Si no tiene el tiempo, las herramientas o la experiencia necesarios para completar un procedimiento correctamente, consulte con su concesionario para obtener servicio.
- Revise la información de mantenimiento relacionada con la seguridad en la página 17.
- Antes de empezar cualquier procedimiento de mantenimiento, lea las instrucciones del procedimiento completo.
- Siempre coloque la motocicleta sobre una superficie nivelada antes de realizar el servicio. Asegúrese de que la motocicleta no se inclinará ni se caerá mientras esté elevada o cuando esté sobre el soporte lateral. Vea la página 104.
- El motor y los componentes del escape calientes pueden causar quemaduras en la piel y pueden provocar un incendio, si se exponen a materiales inflamables. Siempre estacione la motocicleta alejada de los materiales inflamables y en lugares donde las personas no vayan a tocar los componentes calientes.
- Use protección para los ojos y el rostro cuando use aire presurizado.
- Nunca arranque el motor ni permita que funcione en un área encerrada. Los gases del escape del motor son venenosos y en poco tiempo pueden causar la pérdida del conocimiento o la muerte.
- Durante algunos procedimientos posiblemente usará productos que son potencialmente peligrosos, como el aceite o el líquido de frenos. Siempre siga las instrucciones y advertencias en el empaque del producto.

PRUEBAS EN CARRETERA

Antes de volver a usar normalmente la motocicleta después de realizar un servicio, haga una prueba en carretera en un entorno seguro. Preste especial atención al ajuste correcto y al funcionamiento de todos los componentes que recibieron servicio. Haga todas las correcciones o ajustes adicionales necesarios para asegurar el funcionamiento seguro del vehículo.

MANTENIMIENTO DE ASENTAMIENTO

Realice los procedimientos de mantenimiento de asentamiento cuando el odómetro de la motocicleta registre 800 km (500 mi). Consulte con su concesionario autorizado para obtener este servicio.

Realizar el mantenimiento de asentamiento ayudará a asegurar el rendimiento óptimo del motor durante la vida útil completa del motor. Su concesionario cambiará el aceite de motor, inspeccionará todos los líquidos y componentes que necesiten servicio y se asegurará de que todos los sujetadores estén apretados y hará los demás ajustes, según sea necesario.

MANTENIMIENTO MAYOR

Típicamente, las reparaciones mayores requieren habilidades técnicas y herramientas especialmente diseñadas. El servicio del sistema de control de emisiones requiere herramientas y capacitación especiales y debe ser realizado por su concesionario. Vea el *Manual de servicio INDIAN MOTORCYCLE* o consulte con un concesionario autorizado INDIAN MOTORCYCLE u otro concesionario calificado.

MANTENIMIENTO PERIÓDICO

Inspeccione, limpie, lubrique, ajuste y cambie las piezas según sea necesario. Cuando la inspección demuestre la necesidad de piezas de repuesto, utilice piezas genuinas INDIAN MOTORCYCLE disponibles en su concesionario. Registre la información del mantenimiento y servicio en el *Registro de mantenimiento* que empieza en la página 131.

Realice el mantenimiento a los intervalos especificados en la Tabla de mantenimiento periódico en la página 65. *Los vehículos sometidos a un uso extremo deben inspeccionarse y recibir servicio con mayor frecuencia.*

DEFINICIÓN DE USO EXTREMO

- Funcionamiento a velocidad alta durante períodos prolongados
- Funcionamiento a velocidad baja durante períodos prolongados
- Funcionamiento en condiciones polvorientas o adversas
- Funcionamiento en climas fríos (con temperaturas bajo cero)

MANTENIMIENTO

TABLA DE MANTENIMIENTO PERIÓDICO

MOTOR

Componente	Lectura del odómetro en kilómetros (millas)																				
	800 (500)	4000 (2500) y cada 8000 (5000) de allí en adelante	8000 (5000)		16 000 (10 000)		24 000 (15 000)		32 000 (20 000)		40 000 (25 000)		48 000 (30 000)		56 000 (35 000)		64 000 (40 000)		72 000 (45 000)		80 000 (50 000)
Aceite de motor y filtro*	R	-	-		R		-		R		-		R		-		R		-		R
Ventilación del cárter	I	I	I		I		I		I		I		I		I		I		I		I
Inspección de las líneas de aceite/sistema de aceite	I	I	I		I		I		I		I		I		I		I		I		I
Filtro de aire	I	I	I		R		I		R		I		R		I		R		I		R
Sistema de enfriamiento/radiador	I	I	I		I		I		I		I		I		I		I		I		R
Sistema de escape	I	I	I		I		I		I		I		I		I		I		I		I
Ajuste del espacio libre de la válvula	-		-		-		-		I		-		-		-		I		-		-
Bujías	-	-	-		-		I		-		-		R		-		-		I		-
Tacos de tope	I	-	I		I		I		I		I		I		I		I		I		I

Leyenda de mantenimiento: I = Inspeccionar, limpiar, ajustar, corregir o cambiar si es necesario; E = Ejecutar; R = Reemplazar/reconstruir; L = Lubricar con el lubricante correcto; * = Reemplazar al intervalo especificado o anualmente; ** = Reemplazar según se especifica o cada 2 años

CHASIS

Componente Vea la leyenda de la siguiente tabla.	Lectura del odómetro en kilómetros (millas)																						
	800 (500)	4000 (2500) y cada 8000 (5000) de allí en adelante	8000 (5000)		16 000 (10 000)		24 000 (15 000)		32 000 (20 000)		40 000 (25 000)		48 000 (30 000)		56 000 (35 000)		64 000 (40 000)		72 000 (45 000)		80 000 (50 000)		
Batería/conexiones	I	I	I		I		I		I		I		I		I		I		I		I		I
Líquido de frenos**	I	I	I		R		I		R		I		R		I		R		I		R		I
Líneas del freno/pastillas de los frenos	I	I	I		I		I		I		I		I		I		I		I		I		I
Cable del embrague	I	-	I		L		I		L		I		L		I		L		I		L		I
Palanca del embrague (mecánico)	L	-	I		L		I		L		I		L		I		L		I		L		I
Códigos de diagnóstico	I	I	I		I		I		I		I		I		I		I		I		I		I
Correa de la transmisión (trasera)	I	I	I		I		I		I		I		R		I		I		I		I		I
Ajuste de la tensión de la correa de la transmisión	I	I	I		I		I		I		I		I		I		I		I		I		I
Interruptores/equipo eléctricos	I	I	I		I		I		I		I		I		I		I		I		I		I
Sistema de control de emisiones evaporativas (si está equipado)	I	I	I		I		I		I		I		I		I		I		I		I		I
Sujetadores	I	I	I		I		I		I		I		I		I		I		I		I		I
Palanca del freno delantero	L	-	I		L		I		L		I		L		I		L		I		L		I

MANTENIMIENTO

Componentes del ABS	I	I	I		I		I		I		I		I		I		I		I	
Aceite de la horquilla delantera**	I		I	I		R		I		I		R		I		I		R		I
Eje/horquilla delantera	I	I	I	I		I		I		I		I		I		I		I		I
Accesorios/líneas/sistema de combustible	I	I	I	I		I		I		I		I		I		I		I		I
Filtro de combustible	-	-	-	-		-		-		R		-		-		-		-		R
Palanca de cambio de marchas	I	I	I	L		I		L		I		L		I		L		I		L
Faro delantero	I	I	-	I		-		I		-		I		-		I		-		I
Balancín de la suspensión trasera	I	I	I	I		L		I		I		L		I		I		L		I
Unidad del amortiguador trasero	I	I	I	I		I		I		I		I		I		I		I		R
Alineación de la rueda trasera	I	I	I	I		I		I		I		I		I		I		I		I
Pedal del freno trasero	I	I	I	L		I		L		I		L		I		L		I		L
Prueba en carretera	E	E	E	E		E		E		E		E		E		E		E		E
Soporte lateral	L	I	L	I		I		I		I		I		I		I		I		I
Cojinetes de la dirección	I	I	I	I		I		I		I		I		I		I		I		I
Varillaje de la suspensión, trasera	I	I	I	I		I		I		I		I		I		I		I		I
Brazo oscilante/eje trasero	I	I	I	I		I		I		I		I		I		I		I		I
Neumáticos/ruedas/rayos	I	I	I	I		I		I		I		I		I		I		I		I

Leyenda de mantenimiento: I = Inspeccionar, limpiar, ajustar, corregir o cambiar si es necesario; E = Ejecutar; R = Reemplazar/reconstruir; L = Lubricar con el lubricante correcto; * = Reemplazar al intervalo especificado o anualmente; ** = Reemplazar según se especifica o cada 2 años

CAMBIO DE ACEITE DE MOTOR/FILTRO

Siga cuidadosamente todas las instrucciones. No lo llene en exceso.

Cambie el aceite de motor a los intervalos especificados en la Tabla de mantenimiento periódico que empieza en la página 66. Cambie el aceite con mayor frecuencia si la motocicleta es sometida a un uso extremo, especialmente si funciona en clima frío. Vea la página 65. Siempre use el aceite recomendado. Vea la página 123.

AVISO

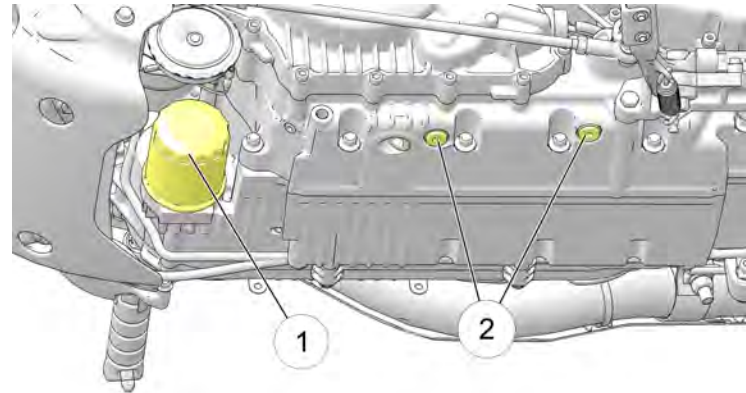
No cambiar el aceite con frecuencia durante el funcionamiento en clima frío puede formar condensación. El congelamiento de la condensación puede taponar las líneas de aceite y provocar graves daños al motor.

AVISO

Después de un cambio de aceite, el indicador de presión baja de aceite puede encenderse al arrancar el motor. Si esto ocurre, no aumente las RPM por encima de la velocidad de la marcha al ralentí hasta que se apague el indicador. Funcionar a una velocidad mayor que la velocidad de la marcha al ralentí puede dañar el motor.

1. Cambie el aceite y el filtro ① cuando el motor esté tibio. Si el motor está frío, arranque el motor y deje que funcione en la marcha al ralentí, por lo menos, durante cinco (5) minutos.

2. Estacione la motocicleta con el soporte lateral extendido sobre una superficie firme y nivelada. Para el correcto drenado del aceite, use un elevador para asegurarse de que la motocicleta esté centrada verticalmente.
3. Limpie la zona alrededor de los dos tapones de drenaje ②. Coloque una bandeja de drenaje debajo de los dos tapones de drenaje.



ATENCIÓN

El aceite caliente puede provocar quemaduras en la piel. No deje que el aceite caliente entre en contacto con la piel.

4. Quite los tapones de drenaje. Permita que el aceite drene completamente.

MANTENIMIENTO

5. Instale nuevas arandelas de sellado en los tapones de drenaje. Las superficies de sellado de los tapones de drenaje y del motor deben estar limpias y libres de rebabas, mellas o rayas.
6. Vuelva a instalar los tapones de drenaje.

TORQUE: 20 N·m (15 lb-pie)

7. Coloque una bandeja de drenaje o una toalla de taller debajo del filtro de aceite. Utilizando una llave para filtro de aceite, gire el filtro hacia la izquierda para extraerlo. Si es necesario, quite el soporte de la bocina para mejorar el acceso.
8. Con un trapo limpio y seco, limpie la superficie de sellado del filtro en el motor.
9. Lubrique la junta tórica en el nuevo filtro con una capa de aceite nuevo de motor. Revise la junta tórica para asegurarse de que esté en buen estado.
10. Instale el nuevo filtro y gírelo hacia la derecha con la mano hasta que la junta del filtro entre en contacto con la superficie de sellado; luego siga girándolo de 3/4 a una vuelta completa adicional.
11. Si se quitó, vuelva a instalar el soporte de la bocina.
12. Extraiga la varilla medidora. Usando un embudo, agregue de 2,8 a 3,8 L (3 a 4 cuartos de galón EE. UU.) del aceite recomendado. Vuelva a instalar firmemente la varilla medidora.
13. Con la motocicleta en posición vertical centrada, arranque el motor y permita que funcione al ralentí durante 30 segundos. Pare el motor.

14. Añada la cantidad del aceite recomendado lo necesario para llevar el nivel hasta la marca FULL (lleno) en la varilla medidora. Verifique el nivel de aceite en la varilla medidora.

CONSEJO

El volumen aproximado entre las marcas ADD (añadir) y FULL (lleno) de la varilla medidora es de 0,47 L (16 oz).

15. Vuelva a instalar firmemente la varilla medidora.

AVISO

No lo llene en exceso. Llenar más de lo necesario puede disminuir el rendimiento del motor y saturar con aceite el filtro de aire. Use un dispositivo de succión para extraer el exceso de aceite, si se ha añadido demasiado.

16. Deseche correctamente el aceite y el filtro usado.

AVISO

Después de un cambio de aceite, el indicador de presión baja de aceite puede encenderse al arrancar el motor. Si esto ocurre, no aumente las RPM por encima de la velocidad de la marcha al ralentí hasta que se apague el indicador. Funcionar a una velocidad mayor que la velocidad de la marcha al ralentí puede dañar el motor.

SISTEMA DE ENFRIAMIENTO

El nivel de refrigerante del motor es controlado por el sistema de recuperación. Los componentes del sistema de recuperación son la botella de recuperación, el cuello de llenado del radiador, la tapa de presión del radiador y la manguera de conexión.

Al aumentar la temperatura de funcionamiento del refrigerante, el refrigerante de exceso en expansión (calentado) es expulsado del motor, pasando por la tapa de presión, y hacia la botella de recuperación. Al disminuir la temperatura del refrigerante, el refrigerante al contraerse (enfriado) es succionado de regreso desde la botella, pasando por la tapa de presión, y hacia el radiador.

En los vehículos nuevos es normal una disminución leve del nivel de refrigerante, ya que el sistema se está purgando del aire atrapado. Revise el nivel del refrigerante y manténgalo como se recomienda, agregando refrigerante a la botella de recuperación.

INDIAN recomienda usar anticongelante premezclado Antifreeze 50/50. Este anticongelante ya está premezclado y listo para usarse. No lo diluya con agua.

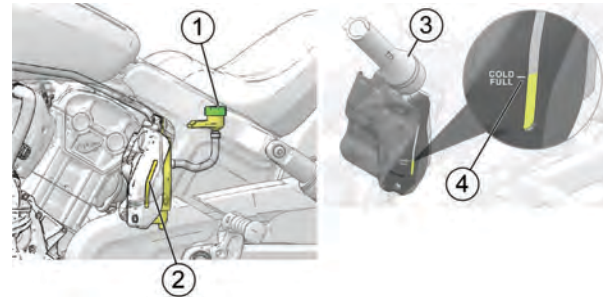
Para asegurar que el refrigerante conserve su habilidad para proteger el motor, recomendamos drenar el sistema completamente cada cinco (5) años u 80 000 km (50 000 mi), lo que ocurra primero. Consulte con su concesionario para obtener este servicio.

INSPECCIÓN DEL NIVEL DEL REFRIGERANTE

CONSEJO

Se necesita una linterna para ver el nivel del refrigerante.

1. Permita que el motor se enfríe antes de revisar el nivel del refrigerante.
2. Coloque la motocicleta sobre suelo nivelado en posición completamente vertical.
3. Coloque una linterna ③ contra una zona accesible de la botella de recuperación para iluminar el interior. Observe el nivel del refrigerante a través de la mirilla en la protección contra calor ②.



4. Mantenga el nivel del refrigerante en la marca COLD FULL (lleno en frío) ④ en la botella de recuperación (cuando el líquido esté frío).

MANTENIMIENTO

5. Si el nivel es bajo, extraiga el asiento para acceder a la tapa de llenado del refrigerante ①.

CONSEJO

La botella de recuperación tiene un escape para impedir que se llene demasiado. El refrigerante se escapará al piso si se llena demasiado.

6. Quite la tapa de llenado y agregue refrigerante. No lo llene en exceso.
7. Vuelva a instalar la tapa.

FILTRO DE AIRE

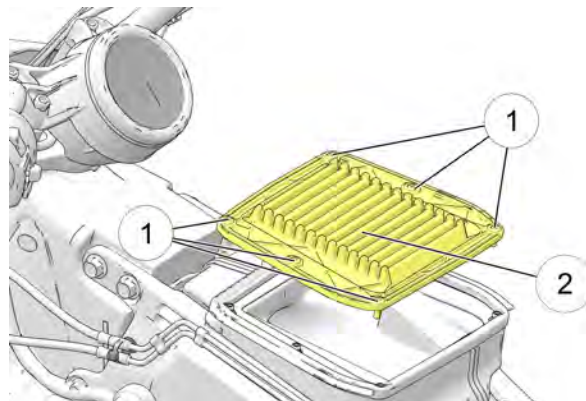
Inspeccione y reemplace el filtro de aire a los intervalos especificados en la Tabla de mantenimiento periódico que empieza en la página 66. Inspeccione el filtro de aire más a menudo si se conduce en condiciones excepcionalmente húmedas o polvorientas.

1. Quite el asiento. Vea la página 97.
2. Extraiga el tanque de combustible. Vea la página 73.

AVISO

Tenga cuidado para evitar que entre basura en la caja de aire cuando se quite el filtro.

3. Afloje los seis (6) tornillos prisioneros del filtro de aire ① y quite el filtro de aire ②.



4. Inspeccione el filtro de aire. No intente limpiar el filtro de aire. Si está sucio o dañado, reemplace el filtro por uno nuevo.
5. Vuelva a instalar el filtro de aire o instale un filtro de aire nuevo.
6. Apriete los tornillos al par de torsión especificado.

TORQUE: 2,7 N·m (24 lb-pulg.)

7. Vuelva a instalar el tanque de combustible. Vea la página 76.
8. Vuelva a instalar el asiento. Vea la página 97.

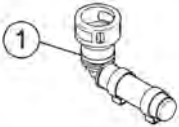
FILTRO DE COMBUSTIBLE

El filtro de combustible está conectado a la bomba eléctrica de combustible ubicada dentro del tanque de combustible. Consulte el reemplazo con su concesionario autorizado INDIAN MOTORCYCLE u otro concesionario calificado.

EXTRACCIÓN DEL TANQUE DE COMBUSTIBLE

Antes de empezar, lea el procedimiento completo de extracción e instalación. No intente extraer e instalar el tanque de combustible si no se siente seguro con este procedimiento. Consulte con su concesionario.

Para llevar a cabo este procedimiento, se requiere una herramienta especial para tapón del dispositivo de conexión del tanque de combustible. Consulte con su concesionario para obtener esta herramienta.

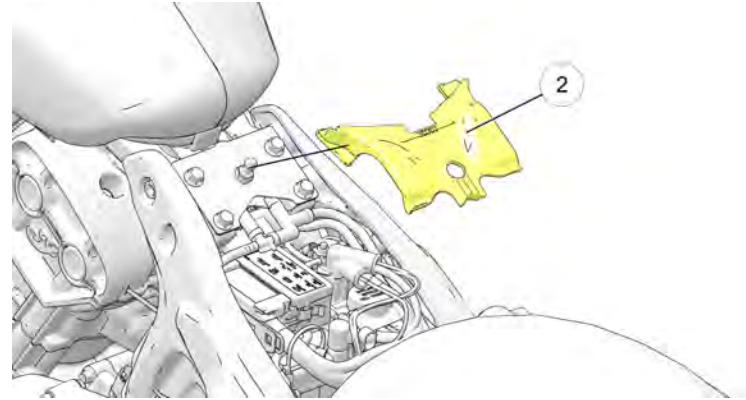


HERRAMIENTA: PV-50567

Antes de empezar, esté preparado para colocar el tanque de combustible en un lugar seguro, para evitar rayar el acabado y para recibir todo el combustible que gotee o se fugue de las mangueras o conectores desconectados.

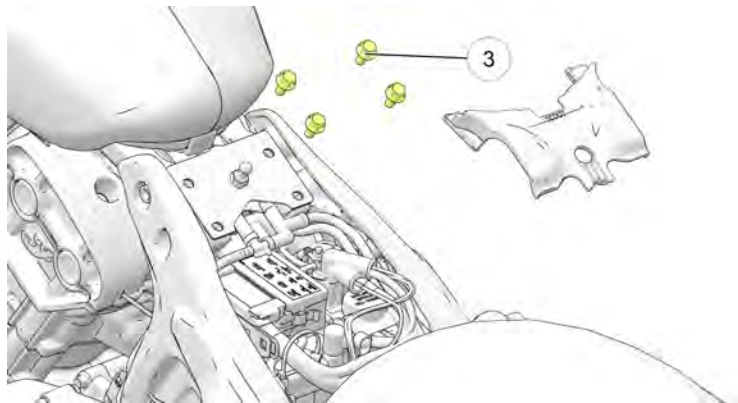
1. Quite el asiento. Vea la página 97.

2. Levante la parte trasera de la almohadilla de relleno del tanque de combustible ② para obtener acceso a los pernos del tanque de combustible.



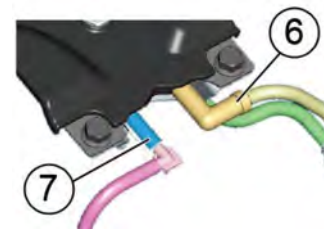
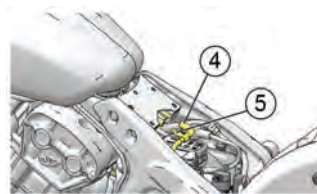
MANTENIMIENTO

3. Extraiga los cuatro (4) pernos posteriores del tanque de combustible ③. Guarde las piezas de soporte para volverlas a colocar.



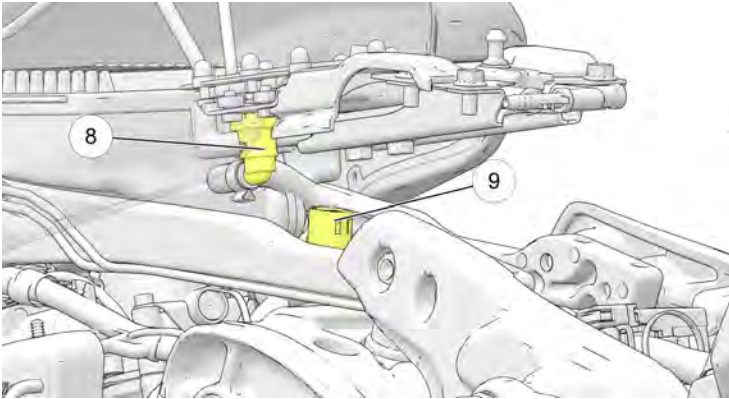
4. Localice el codo y el conector recto de caucho que salen de la parte trasera de la pieza de soporte de montaje del tanque.

5. Extraiga suavemente el codo separándolo del tubo para desconectar la línea de ventilación del tanque de combustible ④ (modelos para California e internacionales ⑥).



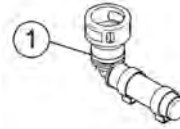
6. Extraiga suavemente el conector recto de caucho, separándolo del tubo para desconectar la línea de drenaje del receso de la tapa de combustible ⑤ (modelos para California e internacionales ⑦).
7. Coloque los manillares apuntando directamente hacia adelante. Cubra la parte delantera del tanque de combustible con una tela protectora, para evitar que haga contacto con el tablero de instrumentos, lo cual puede ocasionar daños.
8. Levante la parte trasera del tanque aproximadamente 5 cm (2 pulg.) y sosténgala en esta posición.

9. Desconecte el conector eléctrico de la bomba de combustible ⑨ oprimiendo la lengüeta de liberación en el cuerpo del conector.

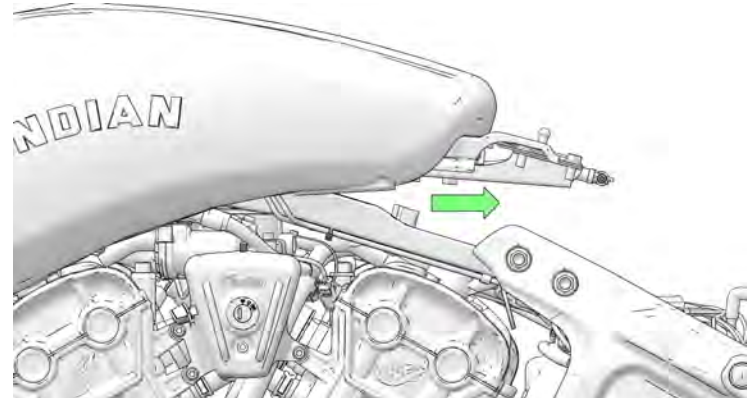


10. Envuelva una toalla de taller alrededor del dispositivo de conexión del combustible.
11. Desconecte de la bomba de combustible la línea de alimentación de combustible ⑧ apretando las dos lengüetas de liberación del conector.

12. Coloque la herramienta de tapón del dispositivo de conexión del tanque de combustible ① en el dispositivo de conexión de la bomba de combustible para protegerlo y evitar que el combustible se salga del tanque.



13. Levante la parte trasera del tanque de combustible y con *cuidado* deslícelo hacia atrás para liberarlo de los aisladores delanteros.



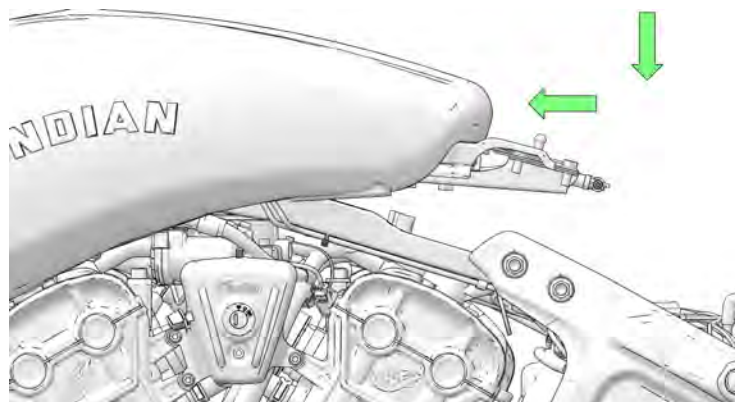
MANTENIMIENTO

14. Levante el tanque y sepárelo de la estructura. Vuelva a instalar los aisladores delanteros si se desenganchan.
15. Coloque el tanque de combustible sobre una superficie plana en un sitio seguro.

INSTALACIÓN DEL TANQUE DE COMBUSTIBLE

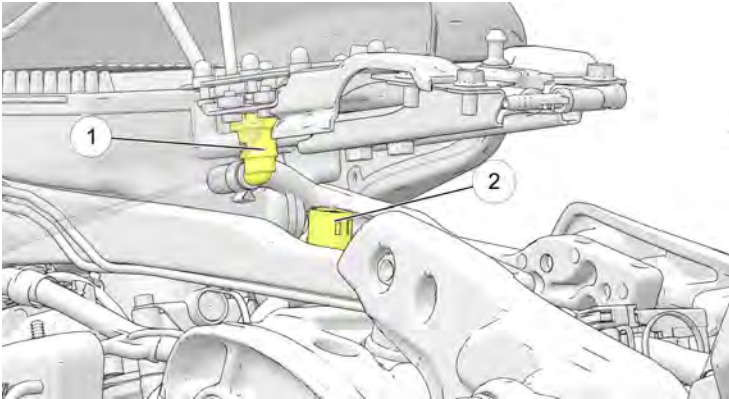
1. Coloque los manillares apuntando directamente hacia adelante. Cubra la parte delantera del tanque de combustible con una tela de protección para evitar que se dañe.
2. Asegúrese de que los aisladores delanteros estén instalados en la estructura. Aplique alcohol, agua jabonosa o lubricante para caucho a los aisladores y a los lados del sello de la caja de aire para facilitar la instalación del tanque.

3. Teniendo cuidado para no dañar el dispositivo de conexión del tanque de combustible ni la herramienta especial, baje el tanque de combustible sobre la estructura de la motocicleta. Deslice el tanque hacia adelante para asegurarse de que esté completamente asentado sobre los aisladores.



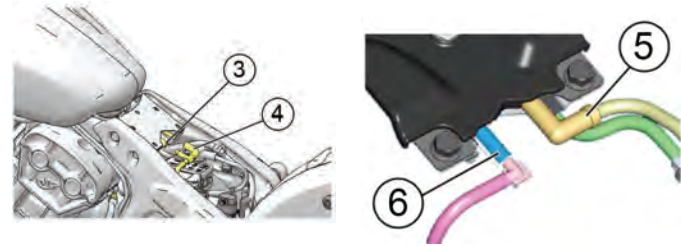
4. Gire la parte trasera del tanque hacia arriba, para acceder a la parte inferior del tanque. Sostenga la parte trasera del tanque en esta posición.
5. Del dispositivo de conexión de la bomba de combustible, extraiga la herramienta de tapón.

6. Reconecte el conector de la línea de alimentación de combustible ① a la bomba de combustible. Asegúrese de oír el clic que indica que la línea quedó correctamente conectada. Pruebe la conexión, jalando suavemente la línea de combustible.



7. Conecte el conector eléctrico del arnés de la bomba de combustible ②. Asegúrese de oír el clic que indica que la línea quedó correctamente conectada.
8. Compruebe que la línea de combustible quede correctamente colocada y asegurada.
9. Deslice el tanque hacia adelante para asegurarse de que esté completamente asentado sobre los aisladores.

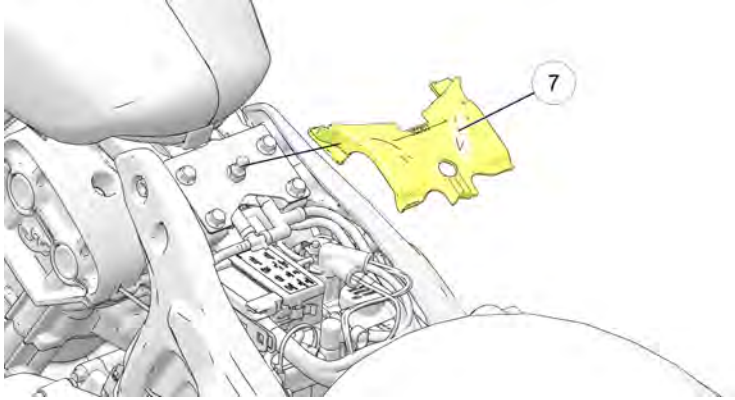
10. Conecte la línea de ventilación del tanque de combustible ④ (modelos para California e internacionales ⑤).



11. Conecte la línea del receso de la tapa de combustible ③ (modelos para California e internacionales ⑥).

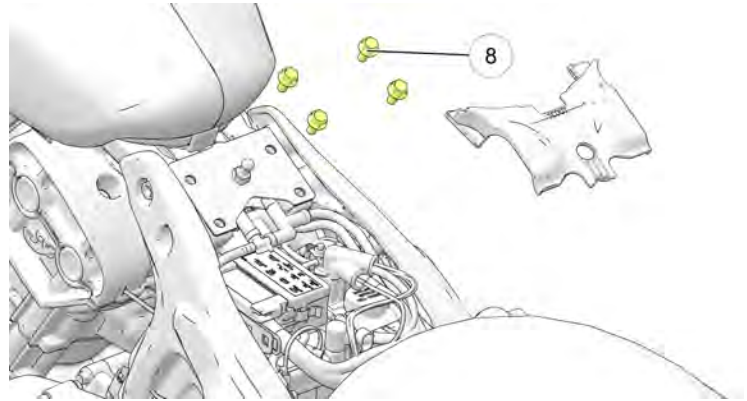
MANTENIMIENTO

12. Vuelva a instalar la almohadilla de relleno del tanque de combustible ⑦.



13. Vuelva a instalar los cuatro (4) pernos posteriores del tanque de combustible ⑧.

TORQUE: 24,4 N·m (18 lb-pie)



14. Cebe la bomba de combustible. Vea la página 54.

15. Verifique si hay fugas.

16. Vuelva a instalar el asiento. Vea la página 97.

LIMPIEZA DE LA CORREA TRASERA DE LA TRANSMISIÓN

La limpieza de la correa de la transmisión maximizará la vida útil de la correa y de la rueda dentada y minimizará el ruido de la línea de la transmisión. Limpie la correa siempre que cambie los neumáticos. Limpie la correa más a menudo si conduce en ambientes sucios, polvorientos o con muchos desechos.

1. Mezcle unas gotas de jabón lavavajillas en una taza de agua tibia.
2. Use un cepillo suave de nailon y agua jabonosa para limpiar la correa y los dientes de la rueda dentada. Limpie bien las áreas de las esquinas donde se acumulan los desechos del camino y el polvo de la correa.
3. Enjuague la correa con agua limpia y luego séquela completamente.

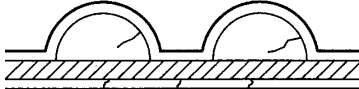
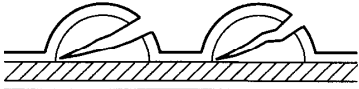
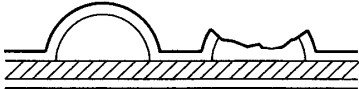
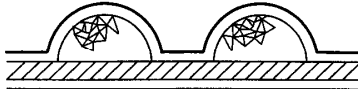
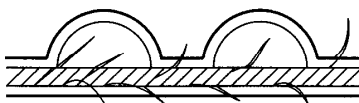
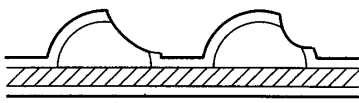

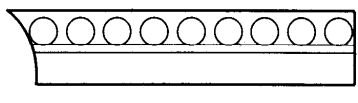
ESTADO DE LA CORREA TRASERA DE LA TRANSMISIÓN

Inspeccione la correa trasera de la transmisión a los intervalos especificados en la Tabla de mantenimiento periódico en la página 66. Las rajaduras no profundas en la parte trasera de la correa (el lado opuesto a los dientes) se deben revisar para detectar otros posibles daños, sin embargo, estas rajaduras no son causa para reemplazar la correa. La correa se debe reemplazar si está raída, tiene dientes rotos o rajaduras que pasan a través de las hebras centrales. Sin importar el estado, la correa de la transmisión se debe cambiar a intervalos periódicos. Vea el *Manual de servicio INDIAN MOTORCYCLE* o consulte con un concesionario autorizado INDIAN MOTORCYCLE u otro concesionario calificado.

Cambie la correa de la transmisión y ambas ruedas dentadas como un juego, si la correa de la transmisión tiene más de 8000 km (5000 mi) de servicio en el momento que se dañe o falle.



ANÁLISIS DEL DESGASTE DE LA CORREA TRASERA DE LA TRANSMISIÓN

			
<p>Rajaduras interiores de los dientes (líneas finas) o rajaduras en el respaldo (pero que no pasan a través del centro): Está bien operarla, pero debe vigilar su estado.</p>	<p>Rajaduras externas de los dientes: Cambie la correa</p>	<p>Dientes faltantes: Cambie la correa</p>	<p>Astillado (no grave): Está bien operarla, pero debe vigilar su estado.</p>
			
<p>Cordón del borde con pelusa: Está bien operarla, pero debe vigilar su estado.</p>	<p>Ganchos desgastados: Cambie la correa</p>	<p>Daño causado por piedras: Cambie la correa si el borde está dañado.</p>	<p>Desgaste del bisel (borde del lado exterior solamente): Está bien operarla, pero debe vigilar su estado.</p>

INSPECCIÓN DE LA PRECARGA DEL AMORTIGUADOR TRASERO (ALTURA DE CONDUCCIÓN)

Inspeccione periódicamente la precarga del amortiguador trasero. Que un asistente lo ayude en este procedimiento.

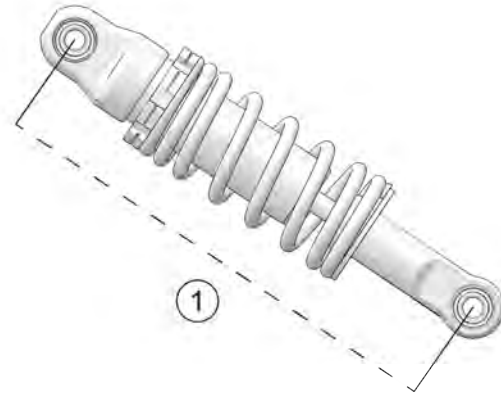
Para conducir con comodidad y obtener el correcto espacio libre al suelo, ajuste la precarga si la altura de conducción está fuera de las especificaciones.

1. Verifique que la presión de los neumáticos esté dentro de las especificaciones. Vea la página 45.
2. Cargue la motocicleta con toda la carga prevista. Vestido con su equipo de conducción, coloque la motocicleta en posición vertical y siéntese en el asiento del conductor. Si piensa llevar un pasajero, haga que el pasajero (con su equipo de conducción) se siente en el asiento del pasajero.

⚠ ¡ADVERTENCIA!

No lleve un pasajero, a no ser que la motocicleta esté equipada con un asiento y apoyapiés del pasajero.

3. Mida la precarga del amortiguador desde el centro del perno superior hasta el centro del perno inferior (de centro a centro)
 - ①. Realice esta medición en ambos amortiguadores.
4. La altura de conducción debe ser de 275 mm en ambos amortiguadores. Si la medición es diferente, ajuste la precarga. Vea la página 82.



AJUSTE DE LA PRECARGA DEL AMORTIGUADOR TRASERO (ALTURA DE CONDUCCIÓN)

Se necesitan herramientas especiales para realizar este procedimiento. Vea el *Manual de servicio INDIAN MOTORCYCLE*, su concesionario autorizado INDIAN u otro concesionario calificado.

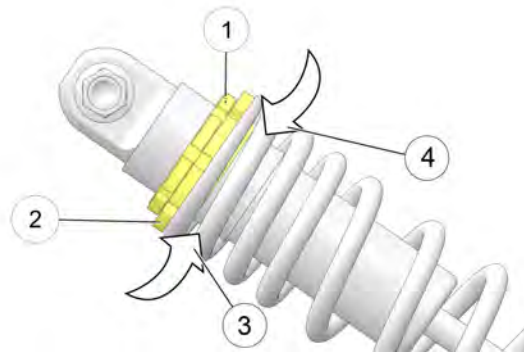
⚠ ¡ADVERTENCIA!

Un ajuste desigual puede causar un manejo deficiente de la motocicleta, lo cual puede resultar en un accidente. Siempre ajuste la precarga, tanto del amortiguador izquierdo como del derecho, equitativamente, o pida a su concesionario que realice los ajustes.

1. Verifique que la presión de los neumáticos esté dentro de las especificaciones. Vea la página 45.
2. Coloque la motocicleta sobre el soporte lateral.
3. Asegúrese de que las roscas no tienen suciedad ni desechos antes de aflojar la tuerca de seguridad ①. Afloje la tuerca de seguridad girándola hacia la izquierda (vista desde la parte superior del amortiguador) con la llave para tuercas. La tuerca dentada superior en el amortiguador es la tuerca de seguridad. La tuerca dentada inferior es la tuerca ajustadora ②.

⚠ ¡ADVERTENCIA!

Asegúrese de que las roscas en el cuerpo del amortiguador están limpias y sin desechos antes de ajustar las tuercas dentadas. Antes de intentar ajustar hacia abajo, gire las tuercas dentadas una vuelta completa hacia arriba y luego ajústela en la posición hacia abajo.



4. Rocíe un lubricante ligero sobre la tuerca ajustadora, donde hace contacto con el resorte. NO permita que el rocío haga contacto con la correa de la transmisión.

- Ajuste la precarga del amortiguador, girando la tuerca ajustadora hacia la derecha (visto desde la parte superior del amortiguador) para AUMENTAR la precarga ③ (firme) o hacia la izquierda para DISMINUIR la precarga ④ (más suave).
- Vuelva a verificar la medición de la precarga después de ajustarla.
- Apriete la tuerca de seguridad firmemente contra la tuerca ajustadora.

INSPECCIÓN DEL BRAZO OSCILANTE/EJE TRASERO

- Siéntese en el asiento del conductor y lentamente rebote la suspensión trasera varias veces. Asegúrese de que la suspensión se mueva libremente sin atascarse. Escuche si hay ruidos anormales.
- Eleve y sostenga la motocicleta con el neumático trasero ligeramente elevado del suelo. Vea la página 104.

ATENCIÓN

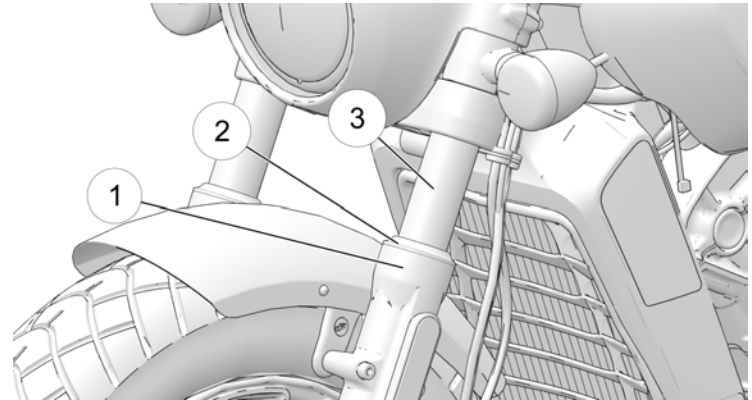
Asegúrese de que la motocicleta esté estable cuando se eleve. Si la motocicleta se inclina o cae pueden ocurrir lesiones graves.

- Sujete la rueda trasera e intente moverla de un lado a otro. Si hay movimiento en la parte delantera del brazo oscilante o en la zona del eje, consulte con su concesionario para obtener servicio.

- Con la transmisión en neutro, lentamente gire la rueda trasera. Si la rueda no gira suavemente, consulte con su concesionario para obtener servicio.

INSPECCIÓN DE LA HORQUILLA DELANTERA/SUSPENSIÓN

- Coloque la motocicleta en el soporte lateral e inspeccione las horquillas delanteras. Si hay aceite de la horquilla en el tubo exterior ①, *no conduzca la motocicleta*. Consulte con su concesionario para obtener servicio antes de conducirla. Si hay aceite de la horquilla, alrededor de los sellos de la horquilla ② o de los tubos interiores ③, cambie los sellos de la horquilla.



MANTENIMIENTO

2. Limpie los tubos de la horquilla para eliminar los insectos, el alquitrán o la acumulación que pueda causar el desgaste o fuga del sello. Inspeccione las superficies exteriores de los tubos interiores de la horquilla para ver si tienen rayas o daños causados por objetos extraños.
3. Siéntese en la motocicleta y colóquela en posición completamente vertical. Aplique el freno delantero y presione hacia abajo (fuertemente) los manillares varias veces. La suspensión delantera debe funcionar suave y silenciosamente.
4. El estado y nivel de aceite de la horquilla afecta el funcionamiento de la suspensión delantera y el desgaste de los componentes internos. Reemplace el aceite de la horquilla a los intervalos recomendados. Se necesitan herramientas especiales para realizar este procedimiento. Vea el *Manual de servicio INDIAN MOTORCYCLE* o consulte con un concesionario autorizado INDIAN MOTORCYCLE u otro concesionario calificado.
3. Coloque la rueda delantera apuntando directamente hacia adelante. Sujete las horquillas delanteras cerca del eje delantero, e intente mover la rueda de adelante hacia atrás. Si hay un movimiento desde adelante hacia atrás en el cabezal de dirección, consulte con su concesionario para obtener servicio.
4. Si la dirección se atasca, se siente tosca o dispareja, o si se detecta movimiento en el vástago de la dirección, consulte con su concesionario para obtener servicio.
5. Gire la rueda delantera e inspeccione si los cojinetes de la rueda delantera giran con suavidad. Si se detecta aspereza o sonidos inusuales, consulte con su concesionario para obtener servicio.
6. Gire completamente los manillares hacia la derecha o hacia la izquierda y sosténgalos contra el tope de la horquilla. Intente mover la rueda delantera de lado a lado. Si se observa movimiento, consulte con su concesionario para obtener servicio.

INSPECCIÓN DEL CABEZAL DE DIRECCIÓN

1. Eleve y sostenga la motocicleta con el neumático delantero ligeramente elevado del suelo. Vea la página 104.

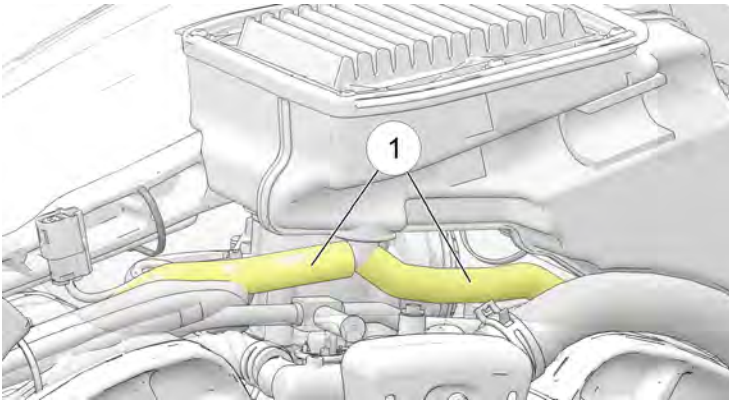
ATENCIÓN

Asegúrese de que la motocicleta esté estable cuando se eleve. Si la motocicleta se inclina o cae pueden ocurrir lesiones graves.

2. Gire los manillares de tope a tope. La acción debe ser suave pero no floja. Asegúrese de que los cables, las mangueras y los cables de control no interfieran con el movimiento parejo de la dirección.

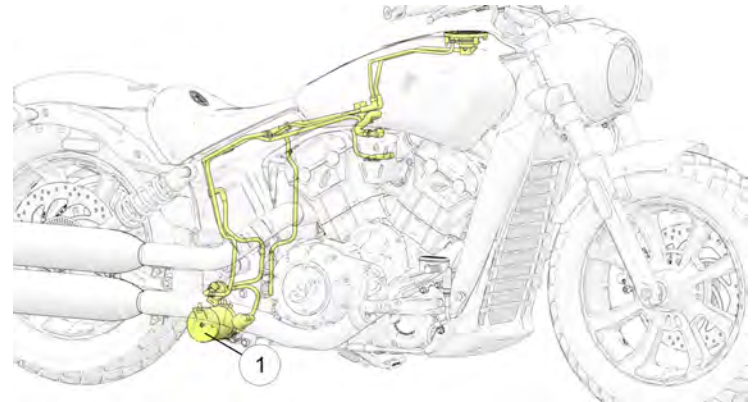
MANGUERAS DEL RESPIRADERO DEL CÁRTER

Inspeccione las mangueras del respiradero (ventilación) del cárter ① cada vez que se extraiga el tanque de combustible para realizar el servicio al filtro de aire u otro mantenimiento. Inspeccione las dos mangueras del respiradero en toda su longitud y en ambos extremos. Asegúrese de que las mangueras no estén obstruidas, retorcidas, rajadas ni dañadas de ningún otro modo. Reemplace cualquier manguera desgastada o dañada.



SISTEMA DE CONTROL DE LAS EMISIONES EVAPORATIVAS (MODELOS PARA CALIFORNIA E INTERNACIONALES)

1. Inspeccione todas las mangueras y conexiones del sistema de control de las emisiones evaporativas. Asegúrese de que todas las conexiones estén firmes y bloqueadas.
2. El receptáculo ① está situado debajo de la estructura central. Asegúrese de que esté firmemente sujeto a la pieza de soporte de montaje.
3. Inspeccione las conexiones en el receptáculo de emisiones evaporativas para asegurarse de que estén firmes.



COMPONENTES DEL SISTEMA DE COMBUSTIBLE

1. Inspeccione si las mangueras de combustible están rajadas o dañadas.
2. Inspeccione las conexiones de las mangueras en el tanque de combustible y en el riel de combustible para ver si están húmedas o manchadas por las fugas.
3. El sistema de combustible está sometido a presión y se debe tener precaución al inspeccionarlo y darle servicio. Vea el *Manual de servicio INDIAN MOTORCYCLE* o consulte con un concesionario autorizado INDIAN MOTORCYCLE u otro concesionario calificado.

INSPECCIÓN DEL CONTROL DEL ACELERADOR

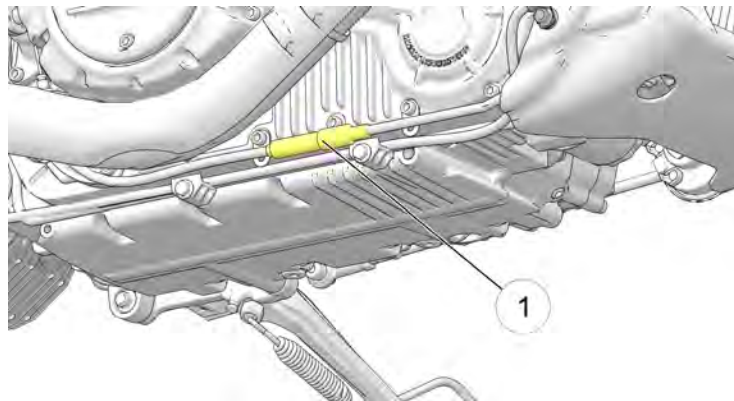
1. Con el motor APAGADO, gire para abrir completamente la empuñadura de control del acelerador y libérela. Debe girar suavemente desde la posición de descanso hasta la posición completamente abierta. Debe volver rápidamente a su posición de descanso cuando se libera.
2. Repita el proceso de girar y liberar, con los manillares girados completamente hacia la *derecha* y completamente hacia la *izquierda*.
3. Si el funcionamiento del acelerador no es suave o si la empuñadura del acelerador no regresa correctamente, repare el sistema de aceleración. Vea el *Manual de servicio INDIAN MOTORCYCLE* o consulte con un concesionario autorizado INDIAN MOTORCYCLE u otro concesionario calificado.

LUBRICACIÓN DEL SOPORTE LATERAL

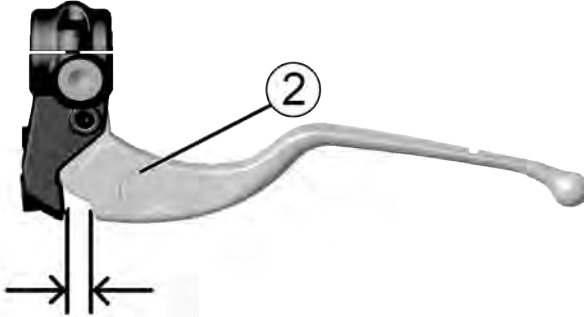
Lubrique periódicamente el buje del soporte lateral. Vea las inspecciones del soporte lateral en la página 50.

JUEGO LIBRE DE LA PALANCA DEL EMBRAGUE MECÁNICO

1. La tuerca de ajuste del cable del embrague ① está ubicada a lo largo de la estructura inferior derecha. Mientras sostiene el cable del embrague, deslice la cubierta protectora de caucho, alejándola de la tuerca de seguridad. Afloje la tuerca de seguridad.
2. Mientras sostiene el cable, gire el ajustador del cable hacia dentro o hacia afuera hasta que el juego libre de la palanca del embrague sea de 0,5 a 1,5 mm.



3. Mientras sostiene el cable, apriete firmemente la tuerca de seguridad del ajustador.



**Juego libre de 0,5 a 1,5 mm
(0,02 a 0,059 pulg.)**

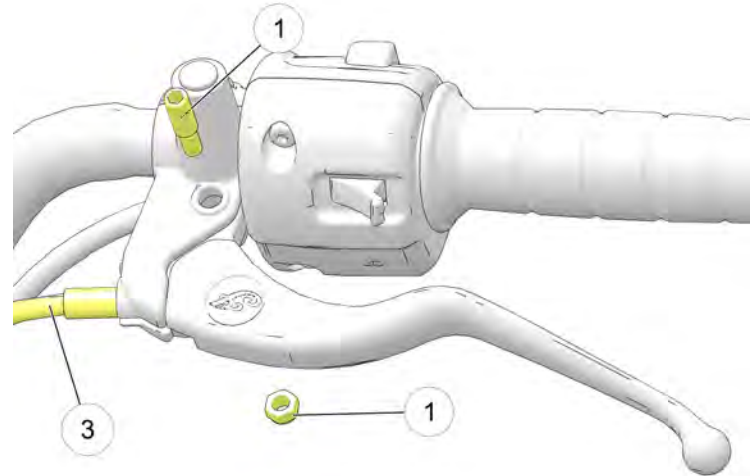
4. Verifique si el interruptor de seguridad se activa correctamente. El motor no debe arrancar engranado con la palanca del embrague (2) liberada.

CONSEJO

El interruptor de enclavamiento del arranque depende del ajuste correcto del juego libre de la palanca del embrague, para asegurar la activación del interruptor de seguridad del embrague.

LUBRICACIÓN DE LA PALANCA DEL EMBRAGUE MECÁNICO

1. Quite la tuerca (1) y el tornillo (2) de pivote de la palanca del embrague. Desconecte el cable del embrague (3) de la palanca del embrague.



2. Limpie la grasa vieja y la tierra de la palanca y la caja. Lubrique la palanca del embrague y el tornillo de pivote con grasa de armado Moly o grasa multiusos.

MANTENIMIENTO

3. Vuelva a conectar el cable del embrague. Sujete el tornillo y apriete la tuerca.

TORQUE: 10,8 N·m (96 lb-pulg.)

4. Ajuste el juego libre de la palanca del embrague. Vea la página 86.
5. Apriete la tuerca ajustadora y deslice la cubierta protectora sobre el ajustador.

LUBRICACIÓN DEL CABLE DEL EMBRAGUE MECÁNICO

Lubrique la parte cilíndrica de los cables de control a los intervalos recomendados en la Tabla de mantenimiento periódico en la página 65.

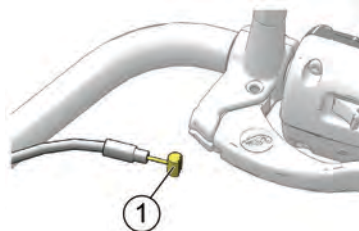
AVISO

El cable del embrague se lubrica en la fábrica. La lubricación adicional podría afectar el funcionamiento del cable. Reemplace el conjunto del cable del embrague si se pega o se atasca. NO lubrique entre el cable y la envoltura.

Verifique que la ubicación sea la correcta y que el movimiento sea suave. Inspeccione si la cubierta exterior está dañada e inspeccione el cable expuesto para ver si está raído, retorcido o corroído. Reemplace cualquier cable dañado, pegajoso o blando.

1. Desconecte el cable en la palanca del embrague y en la cubierta primaria.

2. Lubrique la parte cilíndrica ① con grasa multiusos.



3. Vuelva a conectar el cable y ajuste el juego libre según sea necesario.

PEDAL DEL FRENO TRASERO

1. Lubrique el buje de pivote a los intervalos recomendados en la Tabla de mantenimiento periódico en la página 65. También lubríquelo cuando el atascamiento sea evidente. Use grasa multiusos.
2. Inspeccione las pastillas de los frenos como se indica en la página 93.

MANGUERAS/CONEXIONES DE LOS FRENOS

Inspeccione todas las mangueras y las conexiones de los frenos para establecer si hay humedad o manchas causadas por fugas o líquido seco. Apriete todas las conexiones con fugas y cambie los componentes según sea necesario. Vea el *Manual de servicio INDIAN MOTORCYCLE* o consulte con un concesionario autorizado INDIAN MOTORCYCLE u otro concesionario calificado.

PRECAUCIONES PARA EL LÍQUIDO DE FRENOS

¡ADVERTENCIA!

Usar el líquido incorrecto o permitir la entrada de aire o contaminantes en el sistema del líquido puede dañar los sellos del sistema o resultar en una falla que podría causar lesiones graves o la muerte. Solamente use líquido de frenos DOT 4 de un recipiente sellado.

No opere el freno delantero cuando la cubierta del depósito se haya quitado. El líquido podría desbordarse del depósito y permitir la entrada de aire en el sistema. El aire en el sistema de frenos podría causar la falla de los frenos.

Un depósito demasiado lleno puede causar el arrastre o el atascamiento de los frenos, lo que puede provocar lesiones graves o la muerte. Mantenga el nivel del líquido de frenos al nivel recomendado. No lo llene en exceso.

AVISO

El líquido de frenos dañará las superficies pintadas y las piezas de plástico. Siempre limpie inmediatamente con agua y un detergente suave el líquido de frenos derramado.

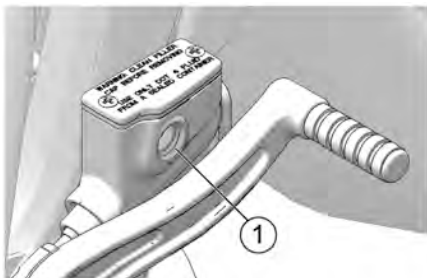
LÍQUIDO DEL FRENO TRASERO

Cambie el líquido de frenos a los intervalos recomendados en la Tabla de mantenimiento periódico en la página 65. Siempre añada líquido de frenos de un recipiente nuevo, sin abrir. Siempre use el líquido recomendado. Vea la página 123.

1. Coloque la motocicleta sobre suelo nivelado en posición completamente vertical.
2. El depósito del líquido de frenos trasero está ubicado cerca del pedal del freno trasero. Mire el depósito desde el lado derecho del vehículo.
3. Limpie el recipiente del líquido y el área alrededor de la cubierta del depósito con un paño limpio.
4. Si el nivel del líquido está bajo, inspeccione las pastillas de los frenos, como se indica en la página 92. Si las pastillas no están desgastadas más allá del límite de servicio, inspeccione si el sistema de frenos tiene fugas.

MANTENIMIENTO

5. Quite la cubierta y el diafragma. El nivel del líquido debe estar por encima de la marca indicadora del mínimo en la caja del depósito ①. Añada líquido de frenos, según sea necesario. *No llene en exceso.*



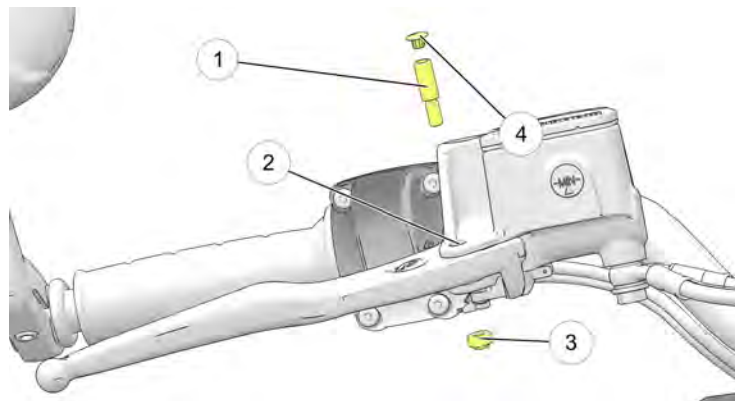
6. Vuelva a instalar la cubierta y el diafragma. Apriete los tornillos de la cubierta.

TORQUE: 1,5 N·m (13 lb-pulg.)

7. Limpie cualquier derrame de líquido. Inspeccione si hay indicios de fugas de líquido de frenos alrededor de las mangueras, los dispositivos de conexión, el depósito y las mordazas del freno.

PALANCA DEL FRENO DELANTERO

1. Para lubricar la palanca del freno delantero, empiece quitando la tapa plástica ④ del pasador de pivote ①. Desenrosque la tuerca inferior ③ y el pasador de pivote para obtener acceso al punto de articulación ②.
2. Lubrique el pasador de pivote y el punto de articulación de la palanca del freno a los intervalos recomendados en la Tabla de mantenimiento periódico en la página 66. También lubríquelo cuando el atascamiento sea evidente. Use grasa multiusos.



3. Inspeccione las pastillas de los frenos como se indica en la página 92.

4. Cuando se haya lubricado correctamente, vuelva a instalar los componentes de acuerdo con sus valores correctos del par de torsión. Vuelva a colocar la tapa plástica en la parte superior del pasador de pivote.

TORQUE: Pasador de pivote: 1 a 2 N·m (8,9 a 17,7 lb-pulg.)

TORQUE: Tuerca: 4 a 7 N·m (35,4 a 62 lb-pulg.)

LÍQUIDO DEL FRENO DELANTERO

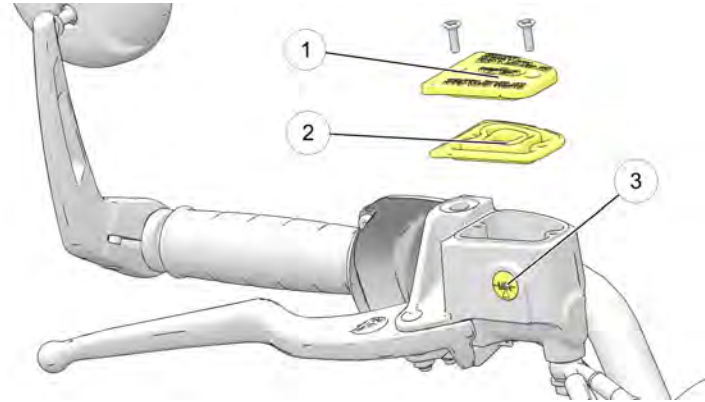
Cambie el líquido de frenos a los intervalos recomendados en la Tabla de mantenimiento periódico que empieza en la página 66.

No intente cambiar el líquido del sistema de frenos antibloqueo. Consulte con su concesionario para obtener este servicio.

Siempre añada líquido de frenos de un recipiente nuevo, sin abrir. Siempre use el líquido recomendado. Vea la página 123.

1. Coloque la motocicleta sobre suelo nivelado en posición completamente vertical. Coloque los manillares para que el depósito del líquido quede nivelado. Limpie el recipiente del líquido y el área alrededor de la cubierta del depósito con un paño limpio.
2. Si el nivel del líquido está bajo, inspeccione las pastillas de los frenos, como se indica en la página 92. Si las pastillas no están desgastadas más allá del límite de servicio, inspeccione si el sistema de frenos tiene fugas.

3. Para añadir líquido, quite los tornillos de la cubierta del depósito. Quite la cubierta ① y el diafragma ②.



4. El nivel del líquido debe estar por encima de la marca indicadora del mínimo en la mirilla ③. Añada líquido de frenos, según sea necesario. *No lo llene en exceso.*
5. Vuelva a instalar el diafragma, la cubierta y los tornillos.

TORQUE: 1,5 N·m (13 lb-pulg.)

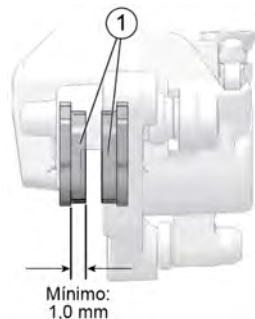
6. Limpie cualquier derrame de líquido. Inspeccione si hay indicios de fugas de líquido de frenos alrededor de las mangueras, los dispositivos de conexión, el depósito y las mordazas del freno. Inspeccione si las mangueras están deterioradas.

MANTENIMIENTO

PASTILLAS DE LOS FRENS

Inspeccione cada pastilla del freno delantero en ambos lados del disco delantero. Inspeccione cada pastilla del freno trasero en ambos lados del disco trasero.

Cuando verifique el grosor del material de fricción de la pastilla del freno ①, inspeccione cada mordaza del freno para detectar si hay humedad o manchas causadas por fugas o líquido seco. Si la inspección muestra indicios de fugas de líquido, no opere el vehículo. Consulte con su concesionario para obtener servicio.



Use un espejo de inspección, colocándolo en la parte delantera de la mordaza, para ver el material de fricción.

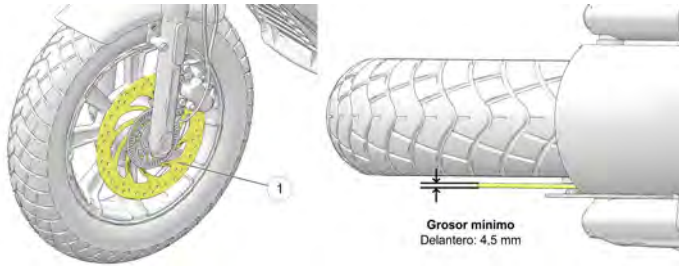
Reemplace las pastillas de los frenos cuando el punto más delgado del material de fricción se haya desgastado hasta 1,0 mm. Consulte con su concesionario para este servicio.

CONSEJO

Después de reemplazar las pastillas, deben transcurrir 500 km (250 mi) de funcionamiento en la ciudad (no viajes en carretera), para que las pastillas se acoplen a los nuevos rotores. Los frenos se deben usar con frecuencia. Durante este tiempo, el desempeño de los frenos será menos eficaz. Evite usar los frenos bruscamente, excepto en una emergencia. La eficiencia de los frenos aumentará gradualmente durante este período de asentamiento.

INSPECCIÓN/LIMPIEZA DE LOS DISCOS DE LOS FRENOS

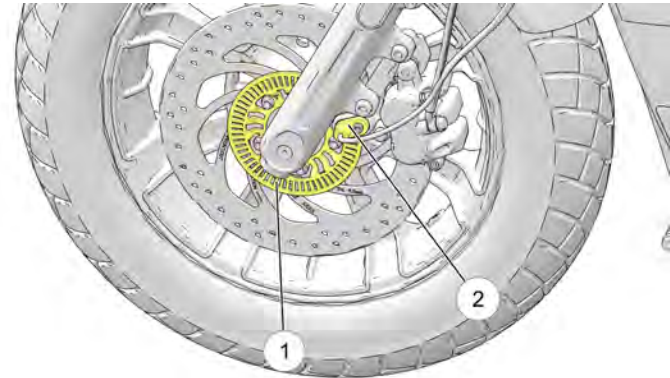
1. Inspeccione si los discos de los frenos ① tienen mellas, raspaduras, grietas u otros daños. Inspeccione el grosor de cada disco de freno en cuatro o más puntos alrededor del disco. Si cualquier disco está desgastado al grosor mínimo en el punto más delgado o si un disco está dañado, consulte con su concesionario para obtener un repuesto.



2. Limpie los discos si la suciedad o el polvo causan un rechinamiento menor. Aplique limpiador de frenos a una toalla de taller limpia y limpie los discos. NO permita que el limpiador de frenos haga contacto con las partes pintadas o de plástico. Lea todas las precauciones en la etiqueta.

INSPECCIÓN DEL SENSOR/ANILLO DENTADO DEL SISTEMA DE FRENOS ANTIBLOQUEO (ABS) (SI ESTÁN EQUIPADOS)

1. Haga una inspección visual para detectar dientes dañados en los anillos dentados delanteros y traseros del ABS ①. Compruebe que no haya incisiones ni abolladuras en la superficie de los dientes. Los bordes de los dientes deben tener una apariencia pareja. Si un anillo dentado está dañado, consulte con su concesionario para reemplazarlo lo antes posible.



MANTENIMIENTO

2. Revise que no haya suciedad adherida al extremo de los sensores de velocidad de las ruedas ②. Si observa contaminación, o si no puede realizar una inspección visual, pase una toalla delgada por la superficie del sensor, entre este y el anillo dentado, para eliminar cualquier suciedad que pueda haber.

INSPECCIÓN DE LAS RUEDAS

Inspeccione ambas ruedas para detectar rajaduras o daños y cambie inmediatamente las ruedas dañadas. No opere la motocicleta si las ruedas están dañadas o rajadas. Vea el *Manual de servicio INDIAN MOTORCYCLE* o consulte con un concesionario autorizado INDIAN MOTORCYCLE u otro concesionario calificado.

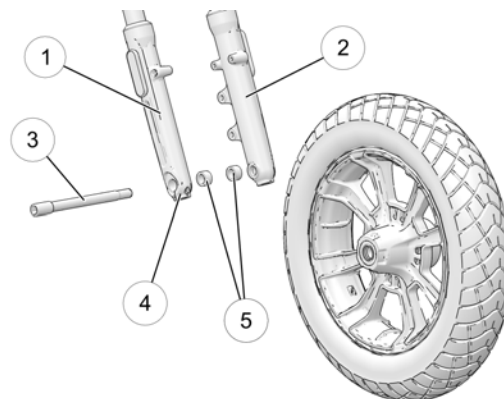
ALINEACIÓN DE LAS RUEDAS

Inspeccione la alineación de la rueda trasera a intervalos de servicio regulares, cada vez que se extraiga la rueda trasera y cuando se ajuste la correa trasera de la transmisión. Consulte con su concesionario para obtener este servicio.

INSTALACIÓN DE LA RUEDA DELANTERA

Si la rueda delantera se extrae por algún motivo, esta debe reinstalarse en el sentido de giro correcto.

Limpie todos los componentes de la rueda antes de la instalación. Aplique una capa delgada de grasa multiusos al eje y a ambos espaciadores.



- ① Tubo derecho de la horquilla
- ② Tubo izquierdo de la horquilla
- ③ Perno del eje 70 N·m (52 lb-pie)
- ④ Perno de presión 24,4 a 25,7 N·m (18 a 19 lb-pie)
- ⑤ Espaciadores de la rueda

NEUMÁTICOS

¡ADVERTENCIA!

Operar la motocicleta con los neumáticos incorrectos, la presión incorrecta de los neumáticos o neumáticos demasiado desgastados podría causar la pérdida del control o un accidente.

Si un neumático no está lo suficientemente inflado, puede sobrecalentarse y fallar. Siempre use el tamaño y tipo correcto de neumáticos especificados por INDIAN MOTORCYCLE para su vehículo. Siempre mantenga la presión correcta de los neumáticos, como se recomienda en el Manual del motociclista y en las etiquetas de seguridad.

CAMBIO DE LOS NEUMÁTICOS

Los neumáticos, los aros, las cámaras de aire y las válvulas de aire deben hacer juego con los aros de las ruedas. Use solamente neumáticos que sean del tamaño correcto especificado, con la misma o con una clasificación de carga superior. Los neumáticos recomendados por INDIAN MOTORCYCLE proporcionan el espacio libre adecuado entre el guardabarros, el brazo oscilante, las correas de la transmisión y otros componentes. Vea la sección Especificaciones en la página 119.

En los modelos equipados con cámaras de aire, estas DEBEN reemplazarse con cámaras nuevas cuando se reemplacen los neumáticos. Use solamente el tamaño de cámara correcto.

¡ADVERTENCIA!

Los neumáticos, los aros y las válvulas de aire que no hacen juego pueden dañar el talón del neumático durante el montaje o permitir que el neumático se salga del aro, lo que podría provocar una falla del neumático.

ESTADO DE LOS NEUMÁTICOS

Inspeccione si las paredes laterales del neumático, la superficie de contacto con el camino y la base de la banda de rodamiento tienen cortes, perforaciones o rajaduras. Reemplace inmediatamente los neumáticos dañados. Vea el *Manual de servicio INDIAN MOTORCYCLE* o consulte con un concesionario autorizado INDIAN MOTORCYCLE u otro concesionario calificado.

PROFUNDIDAD DE LA BANDA DE RODAMIENTO DEL NEUMÁTICO

Cambie cualquier neumático cuya banda de rodamiento tenga una profundidad menor de 1,6 mm (1/16 pulg.).

Los indicadores de desgaste de la banda de rodamiento están situados, por lo menos, en tres sitios de la circunferencia de la banda de rodamiento y se hacen visibles cuando la profundidad de la banda de rodamiento es de aproximadamente 1,6 mm (1/16 pulg.). Los indicadores de desgaste de la banda de rodamiento tienen la apariencia de una banda continua que atraviesa la banda de rodamiento.

También puede usar un indicador de profundidad o una regla exacta para medir la profundidad del centro de la banda de

MANTENIMIENTO

rodamiento del neumático en ambos neumáticos, delantero y trasero.

PRESIÓN DE LOS NEUMÁTICOS

Siempre revise y ajuste la presión de los neumáticos cuando estén fríos. No ajuste la presión de los neumáticos inmediatamente después de conducir. Espere un mínimo de 3 horas después de conducir, para revisar la presión. Si se revisa y ajusta la presión mientras los neumáticos están calientes, la presión bajará a medida que los neumáticos se enfríen y hará que el inflado no sea suficiente.

Ajuste la presión de los neumáticos como se recomienda para el peso total de su carga prevista (vea la tabla a continuación). Para

obtener más información, consulte la etiqueta de información de fabricación situada en el tubo vertical de la estructura delantera. Vea la página 19.

¡ADVERTENCIA!

No sobrepase la presión máxima recomendada de inflado para asentar el reborde. Se puede causar la falla del neumático o del aro.

PRESIÓN DE LOS NEUMÁTICOS

UBICACIÓN	TAMAÑO	MARCA	TIPO	PRESIÓN RECOMENDADA	
				CARGAS HASTA DE 91 kg (200 lb)	CARGAS HASTA LA CAPACIDAD MÁXIMA DE CARGA DEL VEHÍCULO
Delantero	130/90-16 73H	Kenda	K761F	248 kPa (36 psi)	248 kPa (36 psi)
Trasero	150/80-16 71H	Kenda	K761F	276 kPa (40 psi)	276 kPa (40 psi)

BUJÍAS

Consulte con su concesionario para las inspecciones y el reemplazo de las bujías a los intervalos especificados en la Tabla de mantenimiento periódico (página 66).

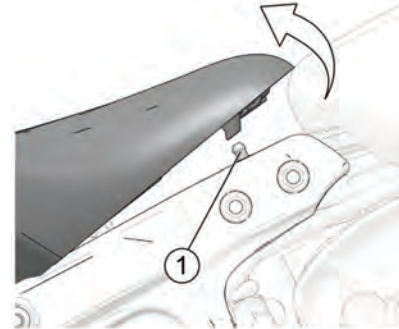
ESPECIFICACIONES DE LAS BUJÍAS	
Tipo de bujía	NGK MR7F
Espacio libre de la bujía	0,80 mm (0,030 pulg.)
Par de torsión de la bujía	10 N·m (7,5 lb-pie)

DESMONTAJE/INSTALACIÓN DEL ASIENTO

CONSEJO

Cuando desmonte el asiento, tenga cuidado para evitar el contacto con el tanque de combustible.

1. Sostenga el borde delantero del asiento y levántelo abruptamente para desenganchar la arandela de caucho de la base del asiento, del perno de soporte del asiento ①.



2. Levante el asiento para desenganchar la base del asiento de la estructura trasera.
3. Para volver a instalar el asiento, asegúrese de que las lengüetas de la base del asiento se enganchan completamente en la sección de la estructura trasera, luego presione firmemente hacia abajo sobre el borde delantero del asiento para enganchar el espárrago en la arandela de caucho en la base del asiento.

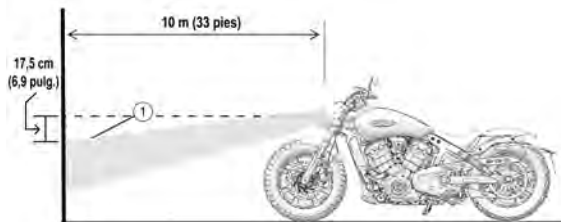
⚠ ¡ADVERTENCIA!

Si el asiento no está alineado en una posición recta hacia adelante, la arandela de caucho no está enganchada al perno. Asegúrese que la arandela esté completamente enganchada al perno antes de operar la motocicleta.

INSPECCIÓN DE LA DIRECCIÓN DEL FARO DELANTERO

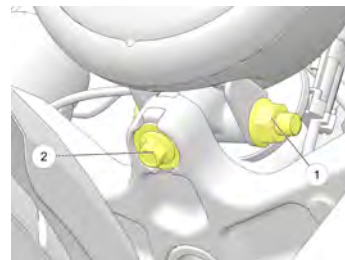
Con la luz baja encendida, el corte horizontal del haz de luz ① debe estar 17,5 cm (6,9 pulg.) por debajo del centro de la bombilla del faro delantero y debe estar centrado directamente hacia adelante a 10 m (33 pies).

1. Verifique que la presión de los neumáticos esté dentro de las especificaciones. Vea la página 96.
2. Verifique que la altura de conducción de la suspensión trasera (precarga) esté dentro de las especificaciones. Vea la página 81.
3. Coloque la motocicleta en una superficie nivelada con el faro delantero a 10 m (33 pies) de una pared.
4. Con el conductor y el pasajero (si corresponde) sentados, coloque la motocicleta en posición completamente vertical.
5. Arranque el motor y ponga el faro delantero en luz baja. Observe la dirección del faro delantero en la pared.
6. Realice los ajustes necesarios a la dirección del faro delantero.



AJUSTE DE LA DIRECCIÓN DEL FARO DELANTERO

1. Para ajustar el faro delantero verticalmente, afloje el sujetador de montaje de la caja ① y gírela hacia arriba o hacia abajo. Apriete el sujetador.



TORQUE: 47,5 N·m (35 lb-pie)

2. Para ajustar el faro delantero horizontalmente, afloje el perno de montaje del faro delantero ② y gírelo hacia la izquierda o hacia la derecha. Apriete el perno.

TORQUE: 24,4 N·m (18 lb-pie)

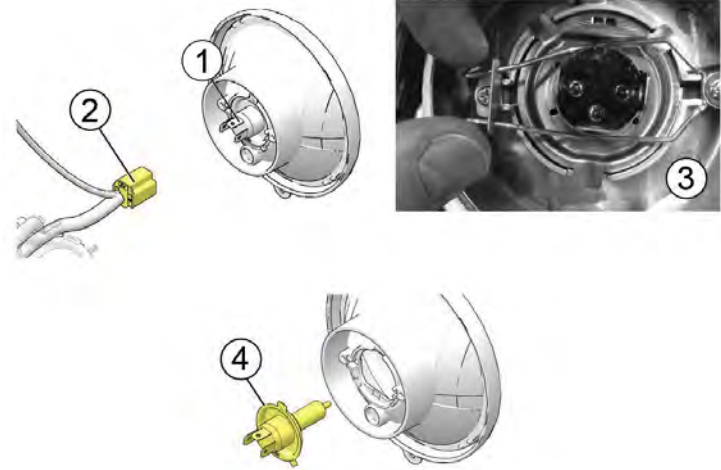
REEMPLAZO DE LA LUZ DEL FARO DELANTERO

1. A la bombilla del faro delantero ① se le puede dar servicio y sacar de la parte trasera del cubo del faro delantero sin desarmar la luz del faro delantero.

2. Desconecte el arnés de cables ②.
3. Quite la funda de caucho desde la parte trasera del faro delantero.
4. Apriete el retenedor de la bombilla ③ y sepárelo de la bombilla. Quite la bombilla.

CONSEJO

Evite tocar las luces de halógeno con los dedos descubiertos. El aceite de la piel deja un residuo que causa un punto caliente que acortará la vida útil de la luz. Si toca la luz, límpiela completamente con alcohol desnaturalizado.



5. Instale la bombilla nueva ④ y asegure el retenedor.
6. Vuelva a instalar la funda de caucho, asegurándose de que dicha funda selle alrededor de la bombilla y del faro delantero.
7. Conecte el arnés de cables.

BATERÍA

La batería de la motocicleta es una batería sellada libre de mantenimiento. Por ninguna razón debe quitar la tira de la tapa de la batería. Siempre mantenga limpias y apretadas las conexiones de la batería.

⚠ ¡ADVERTENCIA!

El electrolito de la batería es venenoso. Contiene ácido sulfúrico.

El contacto con la piel, los ojos o la ropa puede causar quemaduras graves.

Externo: Lave con agua.

Interno: Beba cantidades abundantes de agua o leche. Siga con leche de magnesia, huevo batido o aceite vegetal. Llame al médico inmediatamente.

Ojos: Lávelos con agua durante 15 minutos y obtenga atención médica inmediata.

Las baterías pueden producir gases explosivos.

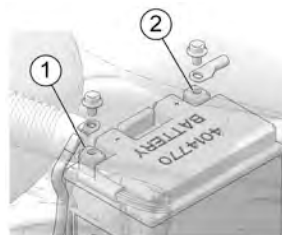
- Manténgalas alejadas de chispas, llamas, cigarrillos, etc.
- Cuando la cargue o la use en un espacio cerrado, debe haber ventilación.
- Siempre debe proteger los ojos cuando trabaje cerca de las baterías.
- MANTÉNGALA FUERA DEL ALCANCE DE LOS NIÑOS.

EXTRACCIÓN DE LA BATERÍA

⚠ ¡ADVERTENCIA!

Conectar o desconectar incorrectamente los cables de la batería puede provocar una explosión y causar lesiones graves o la muerte. Cuando extraiga una batería, siempre desconecte el cable negativo (negro) primero. Cuando vuelva a instalar la batería, siempre conecte el cable negativo (negro) por último.

1. Quite el asiento. Vea la página 97.
2. Extraiga la caja de fusibles de la estructura de la motocicleta. Tenga cuidado de no jalar o estirar los cables. Vea la página 102. Doble los cables hacia el lado posterior derecho de la motocicleta.
3. Retire la correa de sujeción de la batería. **Herramienta:** Llave para tuercas de 10 mm
4. Quite el cable negativo (-) de la batería ① del borne de la batería. Coloque el cable bastante alejado del terminal. **Herramienta:** Llave para tuercas de 10 mm



- Extraiga la cubierta de caucho del cable positivo (+) de la batería y quite el cable ② del terminal. Coloque el cable bastante alejado del terminal.
- Incline la batería ligeramente hacia atrás, luego levántela para alejarla de la motocicleta.

INSTALACIÓN DE LA BATERÍA

⚠ ¡ADVERTENCIA!

Conectar o desconectar incorrectamente los cables de la batería puede provocar una explosión y causar lesiones graves o la muerte. Cuando extraiga una batería, siempre desconecte el cable negativo (negro) primero. Cuando vuelva a instalar la batería, siempre conecte el cable negativo (negro) por último.

AVISO

No extraiga los cables de la batería mientras el motor esté en marcha. Hacerlo puede dañar la unidad de control electrónico (ECM). Tome extrema precaución para no invertir los cables conductores de la batería al instalarla. La aplicación de alimentación invertida a la ECM la dañará instantáneamente.

- Deslice cuidadosamente la batería dentro de su caja, con el terminal negativo (-) hacia la parte delantera de la motocicleta.
- Asegúrese de que el cable positivo (+) se coloque en sentido horizontal y perpendicular al lado largo de la batería. Conecte el cable positivo (+) al terminal positivo (+) de la batería. Vuelva a aplicar la cubierta protectora de caucho sobre la parte superior del terminal positivo de la batería.

TORQUE: 5 N·m (45 lb-pulg.)

- Por último, instale el cable negativo (-).

TORQUE: 5 N·m (45 lb-pulg.)

- Vuelva a instalar la correa de sujeción de la batería.

TORQUE: 10,8 N·m (96 lb-pulg.)

- Vuelva a instalar el asiento. Vea la página 97.

- Revise la caja de la batería para detectar daños. Asegúrese de que las almohadillas estén en buen estado y en el sitio correcto.
- Asegúrese de que los extremos de los cables y los bornes de la batería estén limpios. Aplique una capa delgada de grasa dieléctrica a las roscas de los pernos de los bornes.

CARGA DE LA BATERÍA

Si su motocicleta no se va a usar durante un período de cuatro (4) semanas o más, a la batería se le debe conectar un cargador de mantenimiento. Puede adquirir un cargador de mantenimiento con su concesionario autorizado INDIAN MOTORCYCLE u otro concesionario calificado.

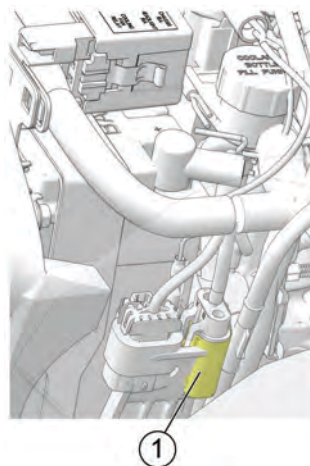
1. Siguiendo las instrucciones del fabricante del cargador, use un cargador de baterías diseñado para ser usado con baterías de 12 V. El cargador debe tener una velocidad máxima de carga de 1,8 A. Cargue la batería durante aproximadamente 10 horas a una velocidad de carga de 1,8 A. Si usa un cargador de carga constante o de carga lenta y continua tomará más tiempo cargar la batería.
2. Después de cargar la batería, permita que la batería descanse de 1 a 2 horas antes de verificar el estado de la carga con un voltímetro de CC. La carga mínima debe ser 12,5 V CC. Repita el ciclo de carga si la carga es menor que 12,5 V CC. Si la batería no alcanza 12,5 V después de la segunda carga, reemplace la batería.

REEMPLAZO DE FUSIBLES

El fusible principal del vehículo ① se encuentra en el arnés de cables atrás de la batería. Quite la tapa del fusible para inspeccionar o reemplazar este fusible. En los modelos ABS, hay un fusible ABS adicional ubicado al lado del fusible principal del vehículo.

AVISO

Use fusibles con el amperaje recomendado, para evitar daños al sistema eléctrico.



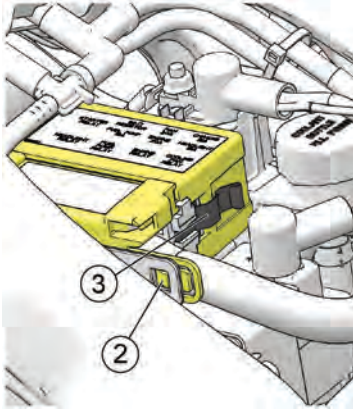
La caja de fusibles estándar está ubicada debajo del asiento. Esta caja de fusibles aloja todos los fusibles de servicio estándar y los disyuntores automáticos. La aplicación y el tamaño de los fusibles aparecen en una etiqueta en la cubierta de la caja de fusibles.

1. Quite el asiento. Vea la página 97.
2. Presione hacia dentro la lengüeta de liberación ② de la caja de fusibles y deslice la caja de fusibles hacia atrás para extraerla de la pieza de soporte. Tenga cuidado de no jalar o estirar los cables.

3. Doble levemente las presillas de la cubierta ③ separándolas de la cubierta para quitarla.

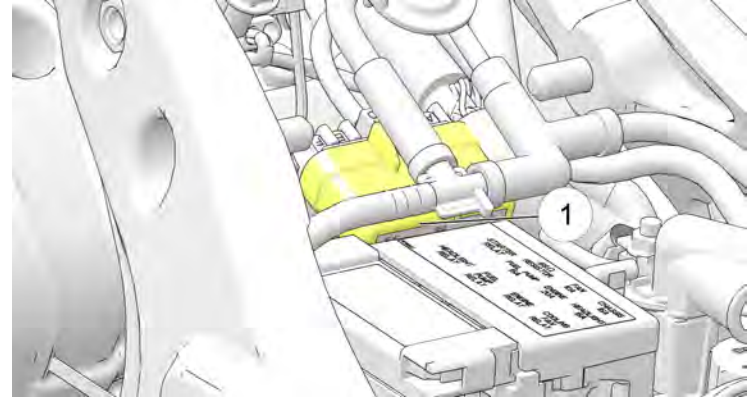
CONSEJO

Use el extractor de fusibles suministrado en el kit de herramientas para extraer un fusible.



4. Después de reemplazar un fusible, vuelva a instalar la cubierta de la caja de fusibles.
5. Vuelva a instalar la caja de fusibles en la pieza de soporte. Asegúrese que se enganche la lengüeta de liberación.
6. Vuelva a instalar el asiento.

Hay una caja de fusibles secundaria ①, la cual contiene los fusibles de las bobinas delantera y trasera, así como de las luces traseras, dicha caja está debajo del asiento sujeta a la pieza de soporte de la botella de enfriamiento. Quite la tapa de fusibles para inspeccionar o reemplazar los fusibles.



PRECAUCIONES PARA EL SISTEMA ELÉCTRICO

Esté consciente de las siguientes precauciones con respecto al sistema eléctrico, para evitar trastornar las señales eléctricas y causar posibles fallas del sistema.

- USE SOLAMENTE piezas y accesorios genuinos INDIAN MOTORCYCLE diseñados para su modelo y siga las instrucciones que se proporcionan.
- USE el enchufe de alimentación accesorio suministrado (si está equipado).
- NO empalme ni corte ningún cable.
- NO conecte nada a ningún cable de alimentación o de conexión a tierra de la motocicleta, a no ser que las instrucciones INDIAN MOTORCYCLE que vienen con el kit específicamente le indiquen hacerlo.
- NO use sondas en la parte trasera de los conectores eléctricos del vehículo para probarlos, a no ser que el *Manual de servicio INDIAN MOTORCYCLE* le indique hacerlo.
- NO suministre alimentación a ningún accesorio desde el conector de diagnóstico.

INSPECCIÓN DEL SISTEMA DE ESCAPE

Verifique si el sistema de escape tiene manchas causadas por fuga de gases de escape. Cambie las juntas del escape que estén dañadas o que tengan fugas. Inspeccione todos los sujetadores del sistema de escape. Apriete las abrazaderas y sujetadores flojos. No los apriete en exceso. Vea el *Manual de servicio INDIAN MOTORCYCLE* o consulte con un concesionario autorizado INDIAN MOTORCYCLE u otro concesionario calificado.

ELEVACIÓN DE LA MOTOCICLETA

¡ADVERTENCIA!

Si la motocicleta se inclina o se cae pueden ocurrir lesiones graves o la muerte. Asegúrese de que la motocicleta no se inclinará ni se caerá mientras esté elevada o cuando esté sobre el soporte lateral.

Algunos procedimientos requieren elevar la motocicleta para quitar el peso del componente que se está inspeccionando. Eleve la motocicleta colocando un gato de plataforma plana, estable, o un mecanismo de elevación sobre una superficie firme y plana y elevándola debajo del cárter del motor. La plataforma debe tener un mínimo de 30 x 30 cm (12 x 12 pulg.). NO intente elevar la motocicleta sin el equipo correcto. Siempre asegure la motocicleta correctamente antes de elevarla para que no se pueda inclinar ni caer cuando se eleve.

PRUEBA EN CARRETERA

Antes de volver a usar normalmente la motocicleta, realice una prueba en carretera en un área segura. Preste especial atención al ajuste correcto y al funcionamiento de todos los componentes que recibieron servicio.

Haga prontamente todas las correcciones o ajustes adicionales, para asegurar el funcionamiento seguro, fiable y placentero del vehículo.

INSPECCIÓN DE LOS SUJETADORES

1. Inspeccione el chasis completo y el motor de la motocicleta para detectar si hay sujetadores flojos, dañados o que hagan falta. Apriete los sujetadores flojos al par de torsión correcto. Vea el *Manual de servicio INDIAN MOTORCYCLE* o consulte con un concesionario autorizado INDIAN MOTORCYCLE u otro concesionario calificado.
2. Antes de conducir, siempre reemplace los sujetadores pelados, dañados o rotos. Use sujetadores INDIAN MOTORCYCLE genuinos del mismo tamaño y resistencia.

PAR DE TORSIÓN DE LOS SUJETADORES

Algunos de los procedimientos y pares de torsión de los sujetadores no se enumeran en este manual. Vea el *Manual de servicio INDIAN MOTORCYCLE* o consulte con un concesionario autorizado INDIAN MOTORCYCLE u otro concesionario calificado.

SOLUCIÓN DE PROBLEMAS

Por su seguridad personal, no intente realizar inspecciones o reparaciones que no se describen completamente en este Manual del motociclista. Si no puede establecer la causa de un problema o si la inspección/reparación sobrepasa su habilidad mecánica o las herramientas de que dispone, comuníquese con un concesionario autorizado para obtener servicio. No realice ninguna inspección ni reparación con el motor funcionando.

EL MOTOR GIRA, PERO NO ARRANCA

CAUSA POSIBLE	SOLUCIÓN/ACCIÓN POSIBLE
Nivel bajo de combustible	Verifique el nivel de combustible.
La bomba de combustible no funciona	Gire el interruptor de PARADA del motor a MARCHA. Gire la llave a encendido. La bomba de combustible debe funcionar momentáneamente y después pararse. Revise la bomba de combustible/disyuntor de encendido. Vea la página 102.
El voltaje de la batería está demasiado bajo	Cargue la batería completamente. Vea la página 102.
Bujía(s) sucia(s)	Consulte con su concesionario.
Compresión baja	Consulte con su concesionario para realizar una prueba de compresión del motor.
Se han dañado o abierto los fusibles de ambas BOBINAS DE ENCENDIDO, delantera y trasera	Compruebe la caja de fusibles secundaria para verificar si los fusibles de las BOBINAS DE ENCENDIDO están intactos. Vea la página 102.

EL MOTOR DE ARRANQUE HACE CLIC, NO GIRA O GIRA LENTAMENTE

CAUSA POSIBLE	SOLUCIÓN/ACCIÓN POSIBLE
Interruptor de parada/marcha del motor en posición PARADA	Coloque el interruptor en la posición MARCHA.
Batería descargada	Cargue la batería completamente. Vea la página 102.
Cables de la batería flojos o corroídos	Inspeccione los cables de la batería.
La transmisión está engranada	Cambie la transmisión a neutro o apriete la palanca del embrague hacia adentro para desenganchar el embrague. Vea la página 55.

EL MOTOR ARRANCA, PERO FALLA O FUNCIONA MAL**CONSEJO**

APAGUE el motor antes de inspeccionar cualquiera de estos artículos.

CAUSA POSIBLE	SOLUCIÓN/ACCIÓN POSIBLE
Batería descargada	Cargue la batería completamente. Vea la página 102.
Cables de la batería flojos o corroídos	Inspeccione los cables y las conexiones de la batería.
Bujía(s) sucia(s)	Consulte con su concesionario.
Combustible contaminado	Revise si el combustible tiene agua/contaminantes. Consulte con su concesionario.
El nivel de aceite de motor es incorrecto o tipo incorrecto de aceite	Inspeccione el nivel y calidad del aceite. Vea la página 44.
Cables de la bobina de encendido flojos, rotos o con cortocircuito	Inspeccione los cables primarios de la bobina. Consulte con su concesionario.
Restricción de la admisión de aire	Inspeccione el filtro de aire. Vea la página 72.
Fugas de la admisión	Inspeccione la caja de aire, el cárter, las mangueras del respiradero, el cuerpo del acelerador y las conexiones de la funda de admisión.
Se ha dañado o abierto el fusible de la BOBINA DE ENCENDIDO	Compruebe la caja de fusibles secundaria para verificar si ambos fusibles de las BOBINAS DE ENCENDIDO están intactos. Vea la página 102.

DIFICULTAD PARA HACER CAMBIOS O PARA ENCONTRAR NEUTRO

CAUSA POSIBLE	SOLUCIÓN/ACCIÓN POSIBLE
Embrague dañado	Cambie el embrague.
Cable del embrague incorrectamente ajustado	Consulte con su concesionario para la inspección y el ajuste.

MANTENIMIENTO

CAUSA POSIBLE	SOLUCIÓN/ACCIÓN POSIBLE
Varillaje de cambios incorrectamente ajustado	Consulte con su concesionario para la inspección y el ajuste.
Aceite incorrecto o en malas condiciones	Reemplace el aceite con el aceite recomendado.

EL MOTOR SE SOBRECALIENTA

CAUSA POSIBLE	SOLUCIÓN/ACCIÓN POSIBLE
Suciedad atascada en la malla del radiador	Inspeccione y limpie la malla.
Radiador tapado	Use una manguera de jardín para lavar y desalojar la suciedad de las aletas del radiador. NO use un aparato de lavado a alta presión, ya que puede dañar las aletas del radiador.
Ventilador bloqueado	Inspeccione el ventilador, retire cualquier bloqueo.
El ventilador no funciona	Consulte con su concesionario.
Nivel de refrigerante bajo	Permita que el motor se enfríe antes de revisar el nivel del refrigerante. Vea la página 71.
Aire en el sistema de enfriamiento	Consulte con su concesionario.

VELOCIDAD BAJA DE CARGA DE LA BATERÍA O LA BATERÍA SE DESCARGA

CAUSA POSIBLE	SOLUCIÓN/ACCIÓN POSIBLE
Conexión floja/corroída del circuito de carga	Inspeccione/limpie las conexiones de los cables de la batería. Inspeccione/limpie las conexiones del circuito de carga. Consulte con su concesionario.
La carga del accesorio sobrepasa la velocidad de carga	Limite el funcionamiento de los accesorios cuando el motor esté apagado.
Accesorio cableado incorrectamente (consumo de corriente)	Consulte con su concesionario para verificar la salida del sistema de carga y el consumo de corriente.

RUIDO DEL FRENO/MAL FUNCIONAMIENTO DEL FRENO**CONSEJO**

Consulte con su concesionario si el funcionamiento de los frenos no se restablece después de estas inspecciones.

CAUSA POSIBLE	SOLUCIÓN/ACCIÓN POSIBLE
Polvo/tierra en el (los) disco(s) de freno(s)	Limpie el disco. Vea la página 93.
Pastillas o disco desgastados/disco de freno dañado	Inspeccione las pastillas. Vea la página 93.
Nivel bajo del líquido de frenos o líquido contaminado	Revise el nivel/estado del líquido. Vea la página 47 y la página 47.

LA LUZ DE FRENOS ANTIBLOQUEO PERMANECE ENCENDIDA O SE ENCIENDE INTERMITENTEMENTE

CAUSA POSIBLE	SOLUCIÓN/ACCIÓN POSIBLE
Fusible quemado	Inspeccione los fusibles. Vea la página 102.
Anillo de pulsaciones flojo o dañado	Inspeccione si el anillo de pulsaciones está flojo o tiene dientes astillados.
Desechos atascados en los componentes	Inspeccione si el sensor de velocidad de la rueda o el anillo de pulsaciones tiene desechos.
Daño causado por los desechos	Inspeccione si el sensor de velocidad de la rueda tiene la cubierta rajada.
Componentes dañados	Vea el Manual de servicio o consulte con un concesionario autorizado.

LIMPIEZA Y ALMACENAMIENTO

PRODUCTOS DE LIMPIEZA

Esta sección proporciona consejos sobre la mejor manera de limpiar, pulir y preservar todas las superficies de su preciosa motocicleta INDIAN nueva. Recomendamos usar nuestros nuevos productos y accesorios de limpieza y pulido INDIAN MOTORCYCLE, los cuales han sido diseñados específicamente para ofrecer el mejor cuidado posible para su motocicleta INDIAN.

Además de los productos recomendados en esta sección para limpieza y pulido, INDIAN MOTORCYCLE también tiene productos especiales para:

- Realzado de los motores negros y plateados
- Limpieza de motores, neumáticos y ruedas
- Eliminación del polvo de los frenos

Después de limpiar la motocicleta, verifique si las superficies pintadas no están dañadas. Lo astillado o rayado se debe reparar rápidamente para evitar la corrosión.

Vea el cuidado de los acabados con capa transparente mate en la página 112.

Vea el cuidado de los acabados con capa transparente brillante en la página 113.

Para obtener más información o respuestas a sus preguntas de limpieza y detallado, consulte con su concesionario INDIAN MOTORCYCLE.

LAVADO DE LA MOTOCICLETA

AVISO

No use agua presurizada para lavar la motocicleta. El agua puede entrar y deteriorar los cojinetes de la rueda, los conjuntos de las mordazas del freno, las bombas, los conectores eléctricos, los cojinetes del cabezal de dirección y los sellos de la transmisión. No dirija ningún chorro de agua a las admisiones de aire, salidas del escape, conectores eléctricos o altavoces del sistema de audio.

Los componentes eléctricos se pueden dañar con el agua. No permita el contacto del agua con los componentes ni conectores eléctricos.

1. Antes de lavar, asegúrese de que los tubos de escape estén fríos. Cubra cada abertura del tubo con una bolsa plástica asegurándolas con una resistente banda de caucho. Verifique que las bujías, tapas de los cables de las bujías, tapón de llenado de aceite y tapas de combustible estén asentadas correctamente.
2. NO use limpiadores abrasivos.
3. Limpie la mayor cantidad posible de suciedad y lodo con agua a baja presión. Use la menor cantidad posible de agua cuando lave cerca de la admisión de aire o de las aberturas del tubo de escape. Seque estos componentes completamente antes de usar la motocicleta.
4. Limpie los tubos de la horquilla delantera completamente para reducir el desgaste y las fugas de los sellos de la horquilla.

- Después del lavado, quite las bandas de caucho y las bolsas de plástico de los tubos de escape. Arranque el motor y permita que funcione en la marcha al ralentí durante unos minutos.
- Asegúrese de que los frenos funcionen correctamente, antes de conducir la motocicleta.

CUIDADO DEL PARABRISAS (SI ESTÁ EQUIPADO)

Limpie el parabrisas con un paño suave y bastante agua tibia. Séquelo con un paño suave y limpio. Quite las rayas menores con un compuesto para pulido de alta calidad diseñado para uso en superficies de policarbonato.

AVISO

El líquido de frenos y el alcohol causarán daños permanentes al parabrisas y a algunos tipos de agentes fijadores de roscas. No use limpiadores de vidrio, repelentes de agua o manchas, ni limpiadores con base de petróleo o alcohol en este parabrisas, ya que estos productos lo pueden dañar.

CUIDADO DE LOS ACABADOS CON CAPA TRANSPARENTE MATE

Los productos con acabado mate tienden a atrapar suciedad, aceites y otros contaminantes. Siempre limpie este tipo de acabado con agua tibia y un detergente lavavajillas suave. Use una esponja suave para frotar la superficie suavemente, luego enjuáguela con agua tibia limpia. Para las manchas resistentes, como las de grasa o aceite, use un limpiador a base de cítricos. Rocíe el limpiador sobre el área y frote suavemente con una esponja suave. Permita que el limpiador se asiente por un par de minutos, luego enjuáguelo bien con agua tibia limpia. Repítalo según sea necesario.

AVISO

Para limpiar un acabado mate nunca use una cera de pulido/abrazantadora ni ninguna esponja que tenga una superficie abrasiva. Estos productos pulirán la superficie mate del acabado y producirán un acabado brillante. Nunca limpie los acabados mates con una lavadora a presión; ya que esto incrustará más los contaminantes en la capa transparente y puede dañar las etiquetas y las calcomanías.

CUIDADO DE LOS ACABADOS CON CAPA TRANSPARENTE BRILLANTE

Se usó el sistema Axalta de acabados deportivos y de equipos para proporcionar el acabado brillante original de su motocicleta. Este sistema de acabados proporciona una protección superior contra los elementos. Para maximizar las ventajas de este sistema, use la guía a continuación para cuidar el acabado brillante de su motocicleta.

- Durante los primeros 30 días, cuando el acabado aún esté fresco, limpie la motocicleta solamente enjuagándola con agua.
 - No encere la motocicleta durante los primeros 60 días. Hacerlo puede causar la pérdida del brillo. Después de 60 días, solamente debe usar ceras diseñadas para los acabados nuevos de capa transparente.
 - No use agua presurizada para lavar la motocicleta. Cuando la pintura aún está fresca, el agua presurizada puede dañar el acabado. Si es inevitable usar una lavadora a presión, mantenga la boquilla rociadora a una distancia mínima de 60 cm (24 pulg.) alejada de la superficie de la motocicleta.
 - Lave su motocicleta frecuentemente, especialmente cuando esté expuesta a ambientes salados, polvorientos, ácidos o alcalinos.
 - Para la limpieza, use agua tibia o fría y un paño suave.
 - Use jabones que no sean abrasivos y que tengan un pH neutro (detergentes no ácidos/no alcalinos).
 - No use soluciones a base de solventes.
 - No use un paño seco para limpiar el polvo.
 - No use un cepillo con cerdas duras, pues puede dañar la superficie.
 - No use agua extremadamente caliente para el lavado.
- No lave la motocicleta cuando la superficie esté caliente y evite lavar la motocicleta bajo el sol caliente. Los minerales contenidos en el agua pueden ser difíciles de limpiar después de que se sequen en la superficie de la motocicleta.
 - No permita que los derrames de gasolina, aceite de motor o líquido de frenos permanezcan en la pintura. Estas sustancias se deben limpiar inmediatamente enjuagándolas con agua. Use un paño suave para absorber los residuos restantes y seque con movimientos ligeros.
 - Para quitar los restos de insectos o el alquitrán del camino, solamente use productos diseñados específicamente para ese propósito. Siga las recomendaciones del fabricante para evitar posibles daños al acabado. Lave usando los métodos descritos en esta sección.
 - Siempre sacuda el hielo o nieve, no los raspe para quitarlos.
 - Lo astillado o rayado se debe reparar rápidamente para evitar la corrosión.

CUIDADO DEL CUERO

INFORMACIÓN DEL CUERO

El cuero es un producto natural y mostrará las cualidades inherentes a un material natural. La decoloración, las arrugas, los cambios en la flor, los dobleces y marcas pequeñas son pruebas de que este material no es fabricado por el hombre. A medida que se use el producto, cada artículo de cuero mostrará un desgaste causado por el uso. El cuidado regular ayudará a mantener la mejor apariencia de los productos de cuero Premium.

EXPOSICIÓN AL SOL

Existen muchos elementos ambientales que contribuyen al envejecimiento de los productos de cuero. La exposición regular al sol, junto con el calor del sol y del sistema de escape o de los componentes del motor, puede decolorar el cuero rápidamente. El calor del sol secará el cuero, causando posiblemente que se agriete. La aplicación del acondicionador para el cuidado del cuero INDIAN MOTORCYCLE repondrá los aceites, manteniendo así la superficie natural del cuero. El uso periódico del kit de restauración del cuero color canela ayudará a restaurar y mantener el color y el acabado del cuero curtido con aceite y a mantener su mejor apariencia.

EXPOSICIÓN A LA HUMEDAD

Si se expone el cuero a la humedad, use un paño para secar los artículos de cuero y permita que sequen naturalmente. La exposición prolongada puede permitir que el agua penetre en las costuras cosidas, lo cual ocasiona que se requiera un mayor tiempo para el secado completo del producto. No intente acelerar el proceso de secado usando calor. Calentar el cuero causará la pérdida de los aceites naturales del cuero y causará que se seque

y agriete. Siempre que sea posible, tome las medidas necesarias para proteger el cuero contra la exposición a la humedad.

AVISO

El cuero que se usa en las motocicletas INDIAN es un producto completamente natural, la exposición a la humedad causará cambios estructurales al material y daños permanentes. El uso regular de Acondicionador para el cuidado del cuero INDIAN MOTORCYCLE ayudará a evitar este tipo de daños.

EXPOSICIÓN A LA SUCIEDAD/POLVO

Los artículos de cuero de las motocicletas se pueden ensuciar extremadamente con el uso normal. Es aceptable limpiar los productos de cuero con una esponja y agua limpia, especialmente después de los viajes largos. Si están extremadamente sucios, use una cantidad pequeña de jabón suave en el agua y luego enjuáguelos con agua limpia.

ACONDICIONADOR PARA EL CUIDADO DEL CUERO

El acondicionador para el cuidado del cuero INDIAN MOTORCYCLE es un acondicionador para cuero formulado para reponer muchos de los aceites que el cuero pierde cuando está expuesto a los elementos ambientales. Este acondicionador es apropiado para usarlo en todo el cuero curtido con aceite de su motocicleta INDIAN; pero nunca debe usarlo en la gamuza.

Este acondicionador para el cuidado del cuero también restaurará parte del color que se haya perdido por el envejecimiento natural y ahora contiene protección contra los rayos UV. La velocidad de envejecimiento depende de la frecuencia con que se use la motocicleta, cómo se almacene y de las condiciones climáticas. Ya

que los indicios visibles de envejecimiento son más evidentes en el cuero natural, la falta de cuidado puede causar daños no garantizables al cuero natural y negro.

APLICACIÓN

Aplique el acondicionador para el cuidado del cuero como parte de un régimen regular de mantenimiento, como el pulido del cromo y el lavado de las superficies pintadas. Como mínimo, aplique este tratamiento una vez al mes. Aplíquelo más frecuentemente si la motocicleta se expone a los elementos regularmente o se estaciona bajo el sol.

1. Limpie el cuero con una esponja y agua limpia.
2. Limpie el cuero con una toalla limpia y permita que se seque a temperatura ambiente. No use calor para acelerar el tiempo de secado.
3. Con un paño limpio, frote la preparación ligeramente sobre el cuero y limpie el material sobrante. Tenga cuidado de no permitir que permanezcan gotas o burbujas del acondicionador en el cuero, ya que esa área se oscurecerá. Para obtener mejores resultados, use movimientos rectos para aplicarlo en lugar de movimientos circulares cerrados. Las áreas más claras pueden necesitar más preparación para oscurecerlas.
4. Permita que la preparación se seque, antes de conducir la motocicleta (típicamente una hora).

PREGUNTAS FRECUENTES ACERCA DEL CUIDADO DEL CUERO

P. ¿PUEDO USAR BETÚN PARA ZAPATOS PARA RESTAURAR EL COLOR DEL CUERO?

R. No se debe usar betún para zapatos en los artículos de cuero de su motocicleta INDIAN. El betún de zapatos contiene un tinte que puede dañar el cuero y puede dejar residuos en la ropa.

P. ¿QUÉ DEBO USAR PARA EL TRATAMIENTO DEL CUERO NEGRO QUE TIENE MI MOTOCICLETA INDIAN?

R. El acondicionador para el cuidado del cuero INDIAN MOTORCYCLE es apropiada para el uso en todo el cuero curtido con aceite de su motocicleta INDIAN. El cuero negro usa un proceso de curtido diferente y puede no necesitar la aplicación de la preparación con la misma frecuencia.

P. ¿QUÉ DEBO USAR EN MIS ACCESORIOS DE CUERO?

R. El acondicionador para el cuidado del cuero INDIAN MOTORCYCLE es apropiado para usarlo en todo el cuero curtido con aceite de su motocicleta INDIAN y sus accesorios.

PREPARACIÓN DEL ÁREA DE ALMACENAMIENTO

Seleccione una ubicación de almacenamiento seca y bien ventilada, cuando sea posible dentro de un garaje u otra estructura. La ubicación debe tener una superficie firme y plana y con suficiente espacio para la motocicleta.

¡ADVERTENCIA!

Bajo ciertas condiciones, la gasolina es altamente inflamable y explosiva. No almacene la motocicleta en ninguna zona (el hogar o el garaje) donde pueda estar cerca de llamas descubiertas, llamas de piloto, chispas o motores eléctricos. No fume en la zona de almacenamiento.

Para preservar mejor el estado de los neumáticos:

- El área de almacenamiento debe tener una temperatura relativamente constante y moderada.
- La superficie de almacenamiento debe estar libre de aceite y gasolina.
- La motocicleta no debe estar cerca de un radiador ni de ninguna otra fuente de calor ni de ningún tipo de motor eléctrico.

ESTABILIZADOR DE COMBUSTIBLE

Añada combustible nuevo para llenar el tanque de combustible y añada estabilizador de combustible. No lo llene en exceso.

Conduzca la motocicleta o arranque y haga funcionar el motor durante 15 minutos, en un área bien ventilada, para distribuir el estabilizador por todo el sistema de combustible.

INFLADO DE NEUMÁTICOS

Infle los neumáticos a la presión normal. Vea la página 96.

PROTECCIÓN DEL MOTOR

Cambie el aceite de motor. Vea la página 69.

SISTEMA DE ENFRIAMIENTO

Revise el nivel del refrigerante y manténgalo como se recomienda, agregando refrigerante a la botella de recuperación. Vea la página 71.

CUIDADO DE LA BATERÍA

1. Extraiga la batería. Vea la página 100.
2. Primero limpie los bornes de la batería con un cepillo de alambre para eliminar las acumulaciones sueltas.
3. Lave los bornes y los extremos de los cables de la batería con una solución de una parte de bicarbonato de soda y 16 partes de agua. Enjuague con agua limpia y seque.
4. Aplique una capa delgada de grasa dieléctrica a los bornes y conectores de los cables.
5. Limpie la parte exterior de la batería con una solución de detergente suave y agua tibia.

6. Almacene la batería en un área seca con una temperatura de 0 a 32 °C (32 a 90 °F).
7. Mientras esté en almacenamiento, cargue la batería completamente una vez al mes. Vea la página 102.

MANTENIMIENTO DURANTE EL ALMACENAMIENTO

Durante los períodos prolongados de almacenamiento, mantenga la presión de los neumáticos y el voltaje de la batería a los niveles recomendados.

ROEDORES

A menudo, los ratones y otros roedores son los peores enemigos de una motocicleta almacenada. Si se va a almacenar la motocicleta en un área en la que los ratones son un problema (especialmente en áreas rurales, graneros, cobertizos, etc.), asegúrese de tomar las medidas adicionales necesarias para impedir su infestación. Esto puede incluir colocar una malla de acero sobre todas las aberturas de admisión o escape (asegúrese de quitarlas al sacar la motocicleta de almacenamiento).

ESTACIONE Y CUBRA LA MOTOCICLETA

1. Estacione la motocicleta en su ubicación de almacenamiento. Bloquee la estructura para liberar algo de peso a las ruedas trasera y delantera.

CONSEJO

NO se recomienda encender la motocicleta periódicamente durante el almacenamiento. El vapor de agua es un subproducto del proceso de combustión y puede provocar corrosión, a menos que el motor se haga funcionar durante el tiempo suficiente como para que el aceite y el sistema de escape alcancen la temperatura normal de funcionamiento.

2. Sujete una bolsa de plástico sobre las salidas de escape (frías) para evitar que ingrese humedad al sistema de escape.
3. Cubra la motocicleta con una cubierta fabricada de un material duradero y transpirable diseñado para el almacenamiento. Cubrir la motocicleta ayuda a protegerla contra el polvo y otros materiales arrastrados por el viento. La cubierta debe ser de un material transpirable para evitar la acumulación de la humedad en la motocicleta, la cual puede causar que las superficies de metal se oxiden.

PUESTA EN SERVICIO DESPUÉS DEL ALMACENAMIENTO

1. Instale una batería completamente cargada.
2. Verifique el nivel de aceite. Si la motocicleta fue almacenada en un área sujeta a grandes cambios de temperatura y humedad (por ejemplo, en el exterior), cambie el aceite de motor antes de arrancar el motor.

AVISO

Durante el almacenamiento, los cambios de temperatura y la humedad pueden causar que se forme condensación en el cárter y que se mezcle con el aceite de motor. Hacer funcionar el motor con aceite que contenga condensación puede dañar el motor.

3. Inspeccione el área de almacenamiento para ver si hay indicios de fugas de líquidos. Identifique y realice el servicio de todos los componentes que tengan fugas.
4. Quite cualquier cubierta de malla instalada en la admisión o el escape como protección contra roedores.
5. Asegúrese de que el tanque de combustible tenga, por lo menos, 3/4 partes de combustible.
6. Realice las inspecciones previas a la conducción. Vea la página 41.
7. Realice una prueba en carretera. Vea la página 105.
8. Lave y pula la motocicleta. Encere, pula o aplique protector a los componentes correspondientes.

ESPECIFICACIONES

2018	INDIAN SCOUT BOBBER
Dimensiones (Las dimensiones y especificaciones pueden variar con las funciones, opciones y accesorios)	
Longitud total	2229 mm (87 pulg.)
Ancho total	926 mm (36,5 pulg.)
Altura total	1154 mm (45,4 pulg.)
Altura del asiento	Sin carga 656 mm (25,8 pulg.) Con carga 649 mm (25,6 pulg.)
Distancia entre ejes	1562 mm (61,5 pulg.)
Espacio libre al suelo	123 mm (4,8 pulg.)
Ángulo de inclinación (estructura)/avance	29°/119,9 mm (4,7 pulg.)
Peso	
Peso seco (sin combustible/líquidos)	245 kg (540 lb)
Peso húmedo (con combustible/líquidos)	254 kg (560 lb)
Clasificación del peso bruto del vehículo (GVWR)	449 kg (988 lb)
Clasificación del peso bruto del eje (GAWR)	Delantero 183 kg (337 lb) Trasero 296 kg (651 lb)
Capacidad máxima de carga (motociclista, carga, accesorios)	194 kg (428 lb)
Capacidades	
Aceite de motor	2,8 a 3,8 L (3 a 4 cuartos de galón EE. UU.) con el filtro al cambiar el aceite 4,25 L (4,5 cuartos de galón EE. UU.) totales para un motor nuevo/reconstruido seco
Combustible	12,5 L (3,3 galones EE. UU.)
Reserva de combustible (luz de combustible encendida)	1,9 L (0,5 galones EE. UU.)
Aceite de la horquilla	550 cm ³ (18,6 oz)

ESPECIFICACIONES

2018	INDIAN SCOUT BOBBER
Refrigerante del radiador	2,6 L (2,75 cuartos de galón EE. UU.)
Motor	
Tipo de motor	V-Twin (60 grados) enfriado por líquido
Desplazamiento	1133 cm ³ (69 pulg. ³)
Relación de compresión	10,7:1
Tren de válvulas	DOHC, 4 válvulas por cilindro, vástagos graduados
Diámetro interior y carrera	99 x 73,6 mm (3,898 x 2,898 pulg.)
Sistema de combustible/diámetro interior del cuerpo del acelerador	Inyección de combustible de circuito cerrado/60 mm
Sistema de escape	Escape doble dividido con sistema cruzado
Límite de revoluciones	8300 RPM
RPM de la marcha al ralentí	1100 +/- 50 RPM completamente caliente
Sistema de lubricación	Sumidero semiseco
Bujía/espacio libre	NGK MR7F/0,80 mm (0,030 pulg.)
Chasis	
Tipo/carrera de la suspensión delantera	Horquilla telescópica/120 mm (4,7 pulg.)
Diámetro del tubo de la horquilla delantera	41 mm
Tipo/carrera de la suspensión trasera	Amortiguadores dobles/30 mm (1,18 pulg.)
Brazo oscilante	Acero
Frenos delanteros	Rotor sencillo/298 mm/mordaza de 2 pistones
Frenos traseros	Rotor sencillo/298 mm/mordaza de 1 pistón
Sistema de transmisión	
Transmisión primaria	Transmisión por engranajes, embrague húmedo
Engranaje del cigüeñal	46 dientes
Engranaje del embrague	77 dientes

ESPECIFICACIONES

2018	INDIAN SCOUT BOBBER
Tipo de embrague	Húmedo, placas múltiples
Relación de reducción primaria	1,674:1
Tipo de transmisión	6 velocidades/conexión continua/cambios con el pie
Relación del engranaje de 1ª	2,769:1
Relación del engranaje de 2ª	1,882:1
Relación del engranaje de 3ª	1,500:1
Relación del engranaje de 4ª	1,273:1
Relación del engranaje de 5ª	1,125:1
Relación del engranaje de 6ª	1,036:1
Patrón de cambio de marchas	1 abajo/5 arriba
Tipo de transmisión final	Transmisión de correa, 141 dientes
Transmisión	28 dientes
Rueda trasera	66 dientes
Relación	2,357:1
Sistema de transmisión, continuación	
Relación general de los engranajes	
Engranaje de 1ª	10,926:1
Engranaje de 2ª	7,427:1
Engranaje de 3ª	5,918:1
Engranaje de 4ª	5,022:1
Engranaje de 5ª	4,439:1
Engranaje de 6ª	4,087:1

ESPECIFICACIONES

2018	INDIAN SCOUT BOBBER
Ruedas y neumáticos	
Tipo/tamaño de la rueda delantera	16 x 3,5 pulg. fundida
Tipo/tamaño de la rueda trasera	16 x 3,5 pulg. fundida
Tipo/tamaño del neumático delantero	Kenda K761F 130/90-16 73H
Tipo/tamaño del neumático trasero	Kenda K761F 150/80-16 71H
Sistema eléctrico	
Alternador	460 W a 3000 RPM
Batería	12 V, 12 A/h, 210 CCA (amperios de arranque en frío), batería sellada libre de mantenimiento
Regulador de voltaje	14,5 V/32 A
Luces (todas las bombillas son de 12 V)	
Faro delantero	Osram HB2 12 V 60/55W LL
Luz trasera/de frenos	LED libre de mantenimiento
Señal de giro delantera	LED libre de mantenimiento
Señal de giro trasera	LED libre de mantenimiento
Placa de matrícula	LED libre de mantenimiento
Velocímetro	LED libre de mantenimiento
Luces indicadoras	LED libre de mantenimiento
Bombilla de posición	W5W

RECOMENDACIÓN PARA EL COMBUSTIBLE

Para un mejor rendimiento, use solamente gasolina sin plomo con un octanaje mínimo de 91 en la bomba (método R+M/2). **NO USE GASOLINA E-85 NI GASOLINA QUE CONTENGA METANOL.** Usar mezclas E85 o de gasolina/metanol puede causar fallas en el arranque y en la conducción, así como daños al motor y a componentes cruciales del sistema de combustible.

- Se puede usar gasolina que contenga hasta un 15% de etanol.

En caso de no disponer de la gasolina sin plomo Premium recomendada y de tener que usar combustible de bajo octanaje, llene el tanque de combustible solo parcialmente con gasolina regular sin plomo y luego llénelo completamente con gasolina sin plomo Premium, lo más pronto posible.

RECOMENDACIÓN DE ACEITE DE MOTOR

Recomendamos usar aceite de motor de mezcla sintética INDIAN MOTORCYCLE 15W-60 en su motocicleta. Este aceite está formulado con aceite sintético y aditivo premium para motor, cuyas propiedades físicas cumplen con las especificaciones API SM e ILSAC GF-4.

No mezcle aditivos para el aceite con el aceite de motor.

Si en una emergencia se debe añadir aceite y el aceite recomendado no está disponible, solo escoja un aceite para motocicleta 15W-60 de alta calidad. Vuelva a cambiar al aceite recomendado en la primera oportunidad.

AVISO

El uso de lubricantes no recomendados puede provocar daños al motor. Los daños provocados por el uso de lubricantes no recomendados no están cubiertos por la garantía.

ACEITE DE LA HORQUILLA

Recomendamos usar aceite de la horquilla INDIAN MOTORCYCLE en su motocicleta.

LÍQUIDO DE FRENOS

Recomendamos usar líquido de frenos INDIAN MOTORCYCLE DOT 4 en las dos bombas de los frenos. *NO use líquido de silicona DOT 5.*

GARANTÍA

PÓLIZA DE GARANTÍA DE INDIAN MOTORCYCLE

GARANTÍA LIMITADA

Indian Motorcycle Company, 2100 Highway 55, Medina, Minnesota 55340 EE. UU. (INDIAN MOTORCYCLE) otorga una GARANTÍA LIMITADA en todos los componentes de la motocicleta INDIAN contra defectos de materiales o mano de obra. Esta garantía cubre los cargos relacionados con los repuestos y la mano de obra por la reparación o reemplazo de las piezas defectuosas y comienza en la fecha de compra por parte del comprador minorista original. Esta garantía es transferible a otro propietario durante el período de la garantía a través de un concesionario autorizado INDIAN MOTORCYCLE, pero dicha transferencia no extiende el plazo original de la garantía.

La presente garantía tendrá vigencia por un plazo de:

VEINTICUATRO (24) MESES para las motocicletas de uso particular.

SEIS (6) MESES para las motocicletas de uso comercial o para las motocicletas que, en cualquier momento durante el plazo de la garantía, hayan sido utilizadas para alquiler comercial.

El producto es de uso comercial cuando se usa en relación con cualquier trabajo o empleo que genere ingresos o cuando se otorga bajo licencia para un uso comercial durante cualquier porción del plazo de la garantía.

La duración de esta garantía puede variar en su jurisdicción, según las leyes y reglamentos locales.

GARANTÍA

REGISTRO

En el momento de la venta, el Formulario de registro de la garantía debe ser completado por su concesionario y presentado a INDIAN MOTORCYCLE dentro de un plazo de diez días. Al recibir este registro, INDIAN MOTORCYCLE inscribirá el registro para la garantía. No se enviará verificación del registro al comprador, ya que la copia del Formulario de registro de la garantía será la prueba de la cobertura de la garantía. Si usted no ha firmado el registro original y recibió la “copia del cliente”, comuníquese con su concesionario inmediatamente. **NO SE PERMITIRÁ LA COBERTURA DE LA GARANTÍA A NO SER QUE SU MOTOCICLETA ESTÉ REGISTRADA CON INDIAN MOTORCYCLE.** La preparación y configuración inicial de su motocicleta por el concesionario es muy importante para asegurar el funcionamiento libre de problemas. Comprar un vehículo en el embalaje o sin haber sido configurada correctamente por el concesionario anulará su cobertura de la garantía.

COBERTURA Y EXCLUSIONES DE LA GARANTÍA: LIMITACIONES DE LAS GARANTÍAS Y RECURSOS

Esta garantía limitada de INDIAN MOTORCYCLE excluye todas las fallas que no sean causadas por un defecto en los materiales o mano de obra. **LA PRESENTE GARANTÍA NO CUBRE RECLAMACIONES POR DISEÑO DEFECTUOSO.** La presente garantía tampoco cubre actos fortuitos, daños accidentales, uso y desgaste normal, ni abuso o uso incorrecto. Esta garantía tampoco cubre ninguna motocicleta, componente o pieza que haya sido alterado estructuralmente, modificado, descuidado, mantenido incorrectamente o usado con fines diferentes de aquellos para los cuales fue diseñado.

La presente garantía excluye daños o fallas que sean resultado de: lubricación incorrecta; sincronización incorrecta del motor; combustible incorrecto; imperfecciones de las superficies provocadas por tensiones, calor, frío o contaminación externos; error o abuso por parte del conductor; alineación de los componentes, tensión, ajuste o compensación de la altitud incorrectos; contaminación/ingreso de nieve, agua, tierra u otras sustancias extrañas; mantenimiento incorrecto; componentes modificados; uso de componentes, accesorios o aditamentos no aprobados o de otras marcas; reparaciones no autorizadas; o reparaciones hechas después del vencimiento del plazo de la garantía o por un centro de reparaciones no aprobado.

La presente garantía excluye los daños o fallas provocados por abuso, accidente, incendio o cualquier otra causa que no sea un defecto de los materiales o la mano de obra y no ofrece cobertura por componentes consumibles, artículos de desgaste general o piezas expuestas a superficies de fricción, tensiones, condiciones ambientales y/o contaminación para las cuales no hayan sido diseñadas ni previstas, incluidos, pero sin estar limitados a, los siguientes artículos:

- Ruedas y neumáticos
- Componentes de la suspensión
- Componentes de los frenos
- Componentes del asiento
- Embragues y componentes
- Componentes de la dirección
- Baterías
- Bombillas de luz/lámparas de luz selladas
- Filtros
- Lubricantes
- Bujes
- Selladores
- Refrigerantes
- Cojinetes
- Superficies con y sin acabado
- Componentes del cuerpo del acelerador/inyectores de combustible
- Componentes del motor
- Correas de la transmisión
- Componentes y líquidos hidráulicos
- Disyuntores/fusibles
- Componentes electrónicos
- Bujías

LUBRICANTES Y LÍQUIDOS

1. Mezclar marcas de aceite o usar aceites no recomendados puede dañar el motor. Recomendamos usar aceite de motor INDIAN MOTORCYCLE.
2. Los daños o fallas provocados por el uso de lubricantes o líquidos no recomendados no están cubiertos por la presente garantía.

La presente garantía no ofrece ninguna cobertura por pérdidas o gastos personales, incluidos el kilometraje, los costos de transporte, los hoteles, las comidas, las tarifas de envío y manipulación, la recolección o entrega de la motocicleta, el alquiler por sustitución, la pérdida de uso del vehículo, la pérdida de ingresos, de vacaciones o de tiempo personal.

EL RECURSO EXCLUSIVO POR EL INCUMPLIMIENTO DE ESTA GARANTÍA SERÁ, A OPCIÓN EXCLUSIVA DE VICTORY MOTORCYCLES, LA REPARACIÓN O REEMPLAZO DE CUALQUIER MATERIAL, COMPONENTE O PRODUCTO DEFECTUOSO. LOS RECURSOS PRESENTADOS EN ESTA GARANTÍA SON LOS ÚNICOS RECURSOS DISPONIBLES PARA CUALQUIER PERSONA POR EL INCUMPLIMIENTO DE ESTA GARANTÍA. VICTORY MOTORCYCLES TAMPOCO TENDRÁ NINGUNA RESPONSABILIDAD POR LOS DAÑOS INCIDENTALES, CONSIGUIENTES O ESPECIALES DE CUALQUIER TIPO, YA SEA QUE RESULTEN DE LA GARANTÍA EXPRESA O IMPLÍCITA O CUALQUIER OTRO CONTRATO, LA NEGLIGENCIA U OTRO AGRAVIO O DE OTRO TIPO. ESTA EXCLUSIÓN DE LOS DAÑOS CONSIGUIENTES, INCIDENTALES Y ESPECIALES ES INDEPENDIENTE Y SEGUIRÁ SURTIENDO EFECTO DESPUÉS DE CUALQUIER DETERMINACIÓN EN LA QUE EL RECURSO EXCLUSIVO HAYA INCUMPLIDO CON SU OBJETIVO ESENCIAL.

LA GARANTÍA IMPLÍCITA DE ADAPTACIÓN PARA UN FIN PARTICULAR QUEDA EXCLUIDA DE LA PRESENTE GARANTÍA LIMITADA. TODAS LAS OTRAS GARANTÍAS IMPLÍCITAS (INCLUIDAS, PERO NO LIMITADAS A, LA GARANTÍA IMPLÍCITA DE COMERCIALIZACIÓN)

GARANTÍA

ESTÁN LIMITADAS EN SU DURACIÓN AL PLAZO MENCIONADO ANTERIORMENTE DE DOS AÑOS O SEIS MESES DE GARANTÍA. VICTORY MOTORCYCLES RECHAZA TODA GARANTÍA EXPRESA NO INDICADA EN LA PRESENTE GARANTÍA.

ALGUNAS JURISDICCIONES NO PERMITEN LAS EXENCIONES DE RESPONSABILIDAD, LIMITACIONES Y EXCLUSIONES IDENTIFICADAS ANTERIORMENTE, POR LO QUE ES POSIBLE QUE ESTAS NO SE APLIQUEN A SU CASO PARTICULAR. ESTA GARANTÍA LE OTORGA DERECHOS ESPECÍFICOS Y USTED TAMBIÉN PUEDE TENER OTROS DERECHOS LEGALES EN SU JURISDICCIÓN.

CÓMO OBTENER EL SERVICIO DE GARANTÍA

Si su motocicleta requiere servicio de garantía, usted debe llevarla a un concesionario de servicio de motocicletas INDIAN MOTORCYCLE. Cuando solicite un servicio de garantía, usted debe presentar su copia del Formulario de registro de la garantía al concesionario. (EL COSTO DEL TRANSPORTE HACIA Y DESDE EL CONCESIONARIO ES SU RESPONSABILIDAD). INDIAN MOTORCYCLE sugiere que utilice a su concesionario original de venta; sin embargo, puede utilizar cualquier Concesionario de servicio INDIAN MOTORCYCLE para realizar el servicio de garantía.

EN EL PAÍS DONDE SE ADQUIRIÓ LA MOTOCICLETA:

Las reparaciones por la garantía o por los boletines de servicio deben ser realizadas por un concesionario autorizado INDIAN MOTORCYCLE. Si se traslada o viaja dentro del país donde la motocicleta fue adquirida, puede solicitar las reparaciones por la garantía o por los boletines de servicio a cualquier concesionario autorizado INDIAN MOTORCYCLE.

FUERA DEL PAÍS DONDE SE ADQUIRIÓ LA MOTOCICLETA:

Si va a viajar temporalmente fuera del país donde adquirió su motocicleta, debe llevarla a un concesionario autorizado INDIAN MOTORCYCLE. Como prueba de residencia, usted debe mostrar al concesionario su identificación con foto emitida por el país donde está ubicado el concesionario autorizado que le vendió la motocicleta. Después de verificar la residencia, el concesionario que vaya a prestar el servicio será autorizado a realizar la reparación por la garantía.

SI SE MUDA:

Si se va a mudar a otro país, no olvide comunicarse con Atención al cliente de INDIAN MOTORCYCLE y con el departamento de Aduanas del país de destino, antes de mudarse. Las normas de importación de vehículos varían considerablemente de país a país. Es posible que deba presentar documentación de su mudanza a INDIAN MOTORCYCLE para poder continuar con su cobertura de la garantía. También es posible que deba obtener documentación de INDIAN MOTORCYCLE para registrar la motocicleta en su nuevo país. Usted debe registrar la garantía de la motocicleta en un concesionario INDIAN MOTORCYCLE local en el nuevo país, inmediatamente después de mudarse, para continuar con la cobertura de su garantía y asegurarse de recibir información y avisos relativos a la motocicleta.

SI COMPRA A UN PARTICULAR:

Si compra una motocicleta INDIAN a un particular para tenerla y usarla fuera del país en el cual la motocicleta se compró originalmente, toda cobertura de la garantía será denegada. De todos modos, usted debe registrar la motocicleta a su nombre y dirección en un concesionario INDIAN MOTORCYCLE local de su país, para asegurarse de recibir información de seguridad y avisos relativos a la motocicleta.

VEHÍCULOS EXPORTADOS

EXCEPTO CUANDO LAS LEYES LO EXIJAN ESPECÍFICAMENTE, EL PRESENTE VEHÍCULO NO GOZARÁ DE COBERTURA POR GARANTÍA NI POR BOLETINES DE SERVICIO, SI SE VENDE FUERA DE LA UBICACIÓN AUTORIZADA DEL PAÍS DEL CONCESIONARIO QUE REALIZÓ LA VENTA. Esta política no se aplica a vehículos que hayan recibido autorización para exportación de INDIAN MOTORCYCLE. Los concesionarios pueden no otorgar autorización para exportar. Si tiene alguna duda, usted debe consultar a un concesionario autorizado para determinar la cobertura por la garantía o de servicio del vehículo. La presente política no se aplica a vehículos registrados a nombre de funcionarios del gobierno o personal militar asignados fuera del país de la ubicación autorizada del concesionario que realizó la venta. Esta política no se aplica a los Boletines de seguridad.

AVISO

Si el vehículo se registra fuera del país en el cual fue adquirido y usted no ha seguido el procedimiento estipulado anteriormente, el vehículo dejará de cumplir con los requisitos para ser objeto de cobertura por garantía o por boletín de servicio de cualquier tipo, con excepción de los Boletines de seguridad. Los vehículos registrados a nombre de funcionarios del gobierno o personal militar asignados fuera del país donde el vehículo fue adquirido seguirán cubiertos por la Garantía limitada.

Colabore con su concesionario para resolver cualquier asunto relacionado con la garantía. En caso que su concesionario necesite asistencia adicional, ellos se comunicarán con la persona adecuada en INDIAN MOTORCYCLE.

A

Abastecimiento de combustible 53
 Aceite de la horquilla 123
 Aceleración 60
 Acondicionador para el cuidado del
 cuero 114
 Ajuste de la dirección del faro
 delantero 98
 Ajuste de la precarga del
 amortiguador trasero (altura de
 conducción) 82
 Alforjas 15
 Alineación de las ruedas 94
 Análisis del desgaste de la correa
 trasera de la transmisión 80
 Arranque del motor 55
 Asentamiento del motor 51
 Aviso 129

B

Batería 100
 Bloqueo de la dirección 38
 Botón de Modo 27
 Bujías 97

C

Cambio de aceite de motor/filtro 69

Cambio de los neumáticos 95
 Cambio de marchas 56
 Cambio de marchas al estar
 estacionado 57
 Carga de la batería 102
 Cebado del sistema de combustible 54
 Clasificación del peso bruto del
 vehículo 18
 Códigos de falla del motor 34
 Componentes del sistema de
 combustible 86
 Consola 24
 Correa trasera de la transmisión,
 inspección 50
 Cuidado de la batería 116
 Cuidado de los acabados con capa
 transparente brillante 113
 Cuidado de los acabados con capa
 transparente mate 112
 Cuidado del cuero 114
 Cuidado del parabrisas (si está
 equipado) 112

D

Desmontaje/instalación del asiento 97
 Detección de fallas de encendido 56

E

Elevación de la motocicleta 104
 Embrague mecánico, inspección 49
 Empuñadura de control del
 acelerador 36
 Especificaciones 119
 Espejos 37
 Estabilizador de combustible 116
 Estacionamiento 61
 Estacionamiento de la motocicleta 15
 Estacionamiento en una cuesta 61
 Estacionamiento en una superficie
 blanda 61
 Estacione y cubra la motocicleta 117
 Estado de la correa trasera de la
 transmisión 79
 Estado de los neumáticos 95
 Etiquetas de información 19
 Etiquetas de seguridad 19
 Exposición a la humedad 114
 Exposición a la suciedad/polvo 114
 Exposición al sol 114
 Extracción de la batería 100
 Extracción del tanque de combustible... 73

F

Filtro de aire 72
 Filtro de combustible 73
 Frenado 59

ÍNDICE

Funcionalidad del diagnóstico 33

G

Garantía limitada 125

Grupo de instrumentos 29

GVWR..... 18

I

Identificación de los componentes... 21–22

Indicador de marchas 32

Indicadores de la pantalla de
funciones múltiples (MFD) 31

Inflado de neumáticos..... 116

Información de garantía 7

Información de servicio 7

Información del Manual del
motociclista 9

Inspección de la dirección del faro
delantero 98

Inspección de la horquilla delantera/
suspensión 83

Inspección de la precarga del
amortiguador trasero 81

Inspección de las ruedas..... 94

Inspección de los sujetadores 105

Inspección del brazo oscilante/eje
trasero 83

Inspección del cabezal de dirección 84

Inspección del control del acelerador ... 86

Inspección del nivel del refrigerante..... 71

Inspección del sensor/anillo dentado
del ABS..... 93

Inspección del sistema de escape..... 104

Inspección del sistema de frenos
antibloqueo 93

Inspección/limpieza de los discos de
los frenos 93

Inspecciones previas a la conducción... 41

 Acelerador 49

 Estado de los neumáticos 46

 Líneas del freno 48

 Neumáticos 45, 95

 Palanca del freno delantero,
 inspección..... 47

 Pedal del freno trasero, inspección ... 47

 Sujetadores 50

Instalación de la batería 101

Instalación de la rueda delantera 94

Instalación del tanque de combustible .. 76

Interruptor de arranque del motor 28

Interruptor de las luces intermitentes
de advertencia de peligro..... 27

Interruptor de llave del encendido/
luces 28

Interruptor de luz alta/baja del faro
delantero 28

Interruptor de parada/marcha del
motor 27

Interruptores..... 25

J

Juego libre de la palanca del
embrague mecánico 86

L

Lavado de la motocicleta 111

Limpieza de la correa trasera de la
transmisión..... 79

Líquido de frenos 123

Líquido del freno delantero 91

Líquido del freno trasero 89

Llevar un pasajero..... 12

Lubricación de la palanca del
embrague mecánico 87

Lubricación del cable del embrague
mecánico 88

Lubricación del soporte lateral..... 86

Lubricantes y líquidos..... 127

Luces indicadoras 30

M

Mangueras del respiradero del cárter ... 85

Mangueras/conexiones de los frenos 89

Mantenimiento de asentamiento..... 65

Mantenimiento de seguridad 17

Mantenimiento durante el
almacenamiento 117

Mantenimiento periódico 65
 Definición de uso extremo 65
 Mantenimiento, mayor 65
 Marchas y velocidades de funcionamiento 52
 Modificaciones 15

N

Nivel de aceite de motor 44
 Nivel de combustible..... 50
 Nivel del líquido de freno delantero 47
 Nivel del líquido del freno trasero..... 47
 Número de identificación de la llave 23
 Número de identificación del motor 23

O

Odómetro 32
 Odómetro de recorrido..... 32

P

Palanca de cambio de marchas 37
 Palanca del embrague 36
 Palanca del freno delantero 40, 90
 Pantalla de funciones múltiples (MFD) ... 32
 Pantalla de temperatura excesiva e indicador de advertencia..... 35

Par de torsión de los sujetadores 105
 Parada del motor 60
 Pastillas de los frenos..... 92
 Pedal del freno trasero 40, 88
 Prácticas de conducción segura 9
 El motociclismo tiene riesgos inherentes 9
 Precauciones para el líquido de frenos 89
 Precauciones para el sistema eléctrico 104
 Preparación del área de almacenamiento 116
 Presión de los neumáticos 45, 96
 Productos de limpieza 111
 Profundidad de la banda de rodamiento del neumático 46, 95
 Protección del motor 116
 Prueba en carretera..... 105
 Pruebas en carretera 65
 Puesta en servicio después del almacenamiento 118
 Puntos de cambio, recomendados 59

R

Recomendación de aceite de motor 123
 Recomendación para el combustible... 123
 Reemplazo de fusibles 102
 Reemplazo de la luz del faro delantero 98

Registro..... 126
 Registro de mantenimiento 131
 Registro del número de identificación 7
 Reloj 32
 Roedores 117
 Ropa protectora 13

S

Seguridad con el combustible y el escape 16
 Seguridad durante los procedimientos de servicio..... 63–64
 Símbolos de seguridad y palabras de señales..... 4
 Sistema de control de las emisiones evaporativas (modelos para California)..... 85
 Sistema de enfriamiento..... 71
 Sistema de frenos antibloqueo (ABS) (si está equipado)..... 39
 Solución de problemas 106
 Soporte lateral..... 37
 Soporte lateral, inspección 50
 Suspensión delantera, inspección..... 49
 Suspensión trasera, inspección 49

ÍNDICE

T

Tabla de mantenimiento periódico	66
Temperatura del refrigerante del motor	32
Transporte de la motocicleta.....	16

U

Unidades de la pantalla (métrica/ estándar)	33
--	----

V

Velocidad de rotación del motor.....	32
Velocímetro	30
Voltaje de la batería	33



Para encontrar a su concesionario más cercano,
visite www.indianmotorcycle.com

Indian Motorcycle Company
2100 Highway 55
Medina, MN 55340 EE. UU
Teléfono: 1-877-204-3697
Francés: 1-800-268-6334

Pieza N° 9927874-es Rev. 02
Impreso en EE. UU.

